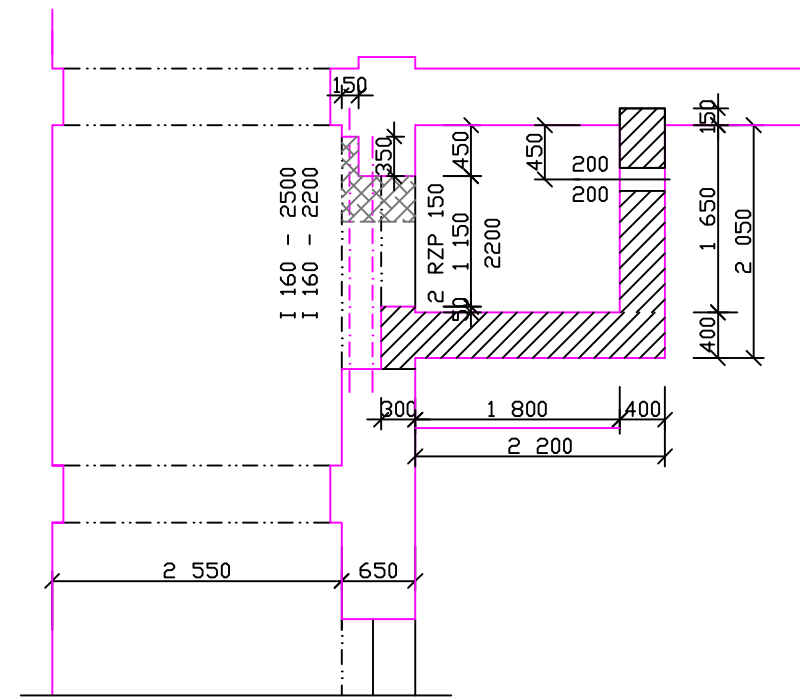
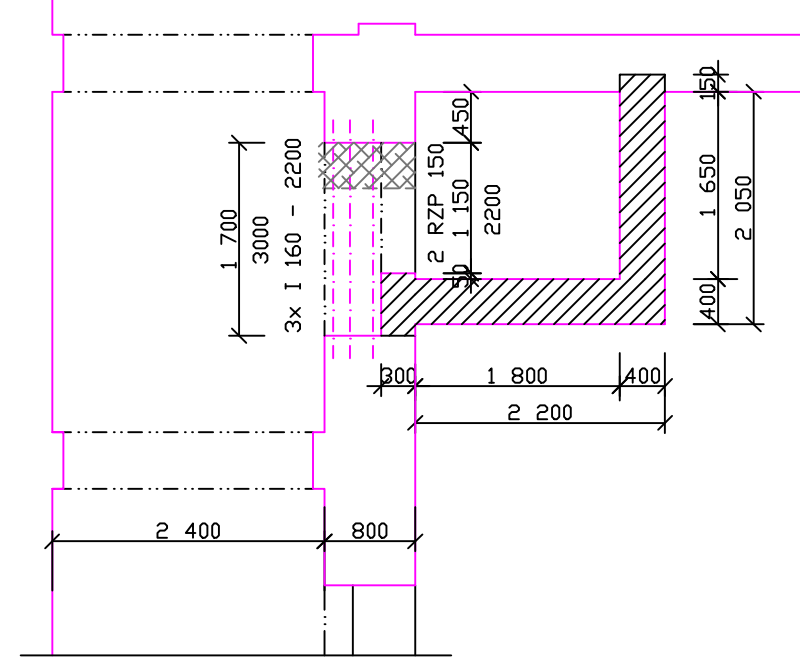


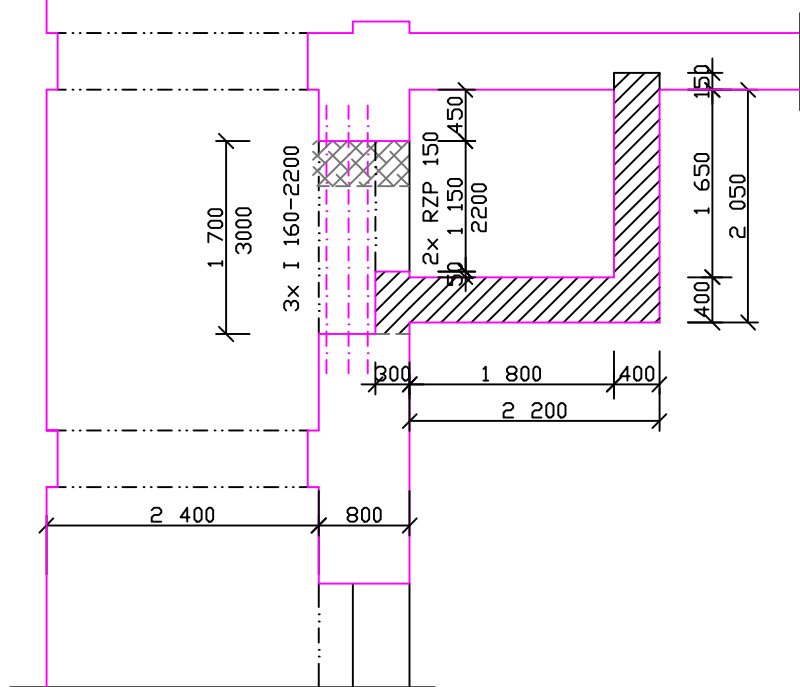
Půdorys 3np



Půdorys 2np



Půdorys 1np

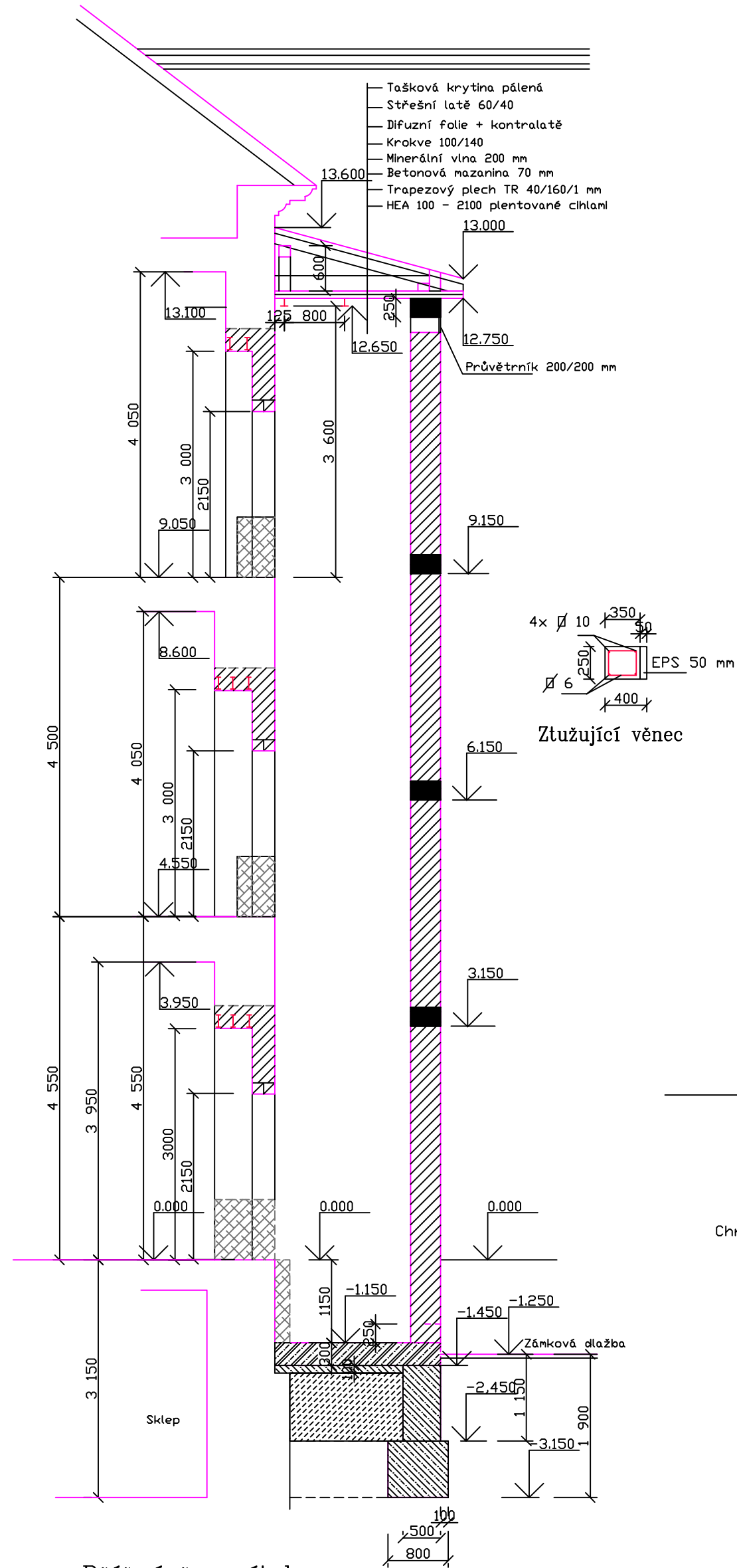


Poznámka :

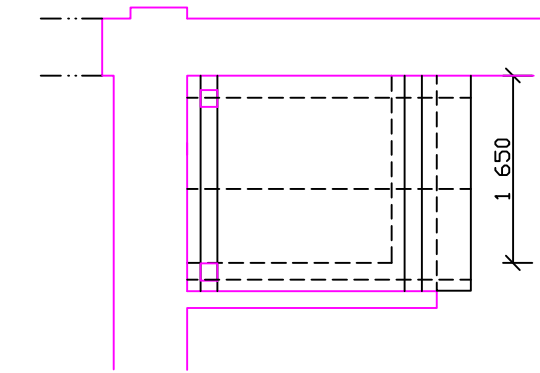
- Před zahájením zemních prací vytyčit trasu plynovodu a provést jeho přeložení
- Po výkopu jámy pozvat projektanta ke kontrole základové spáry.
- Vnitřní rozměry výtahové šachty dodržet nezi omítkami, s tolerancí ± 10 mm.

Příčný řez výtahem

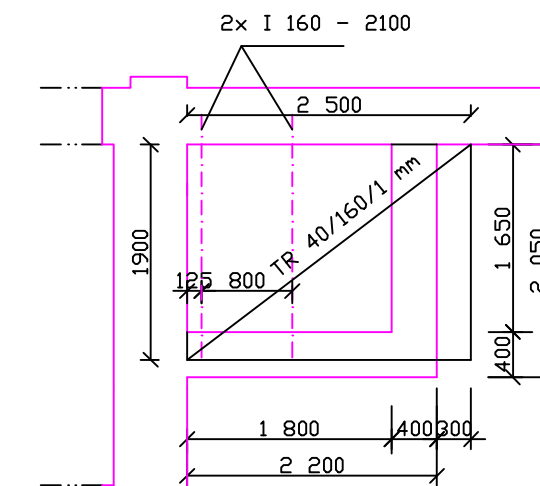
- Stávající zdivo
- Vybourané konstrukce
- Zdivo z tepelné izolačních cihel
- Beton C 20/25
- Železobeton C 20/25 se sítí 8 mm
- Hutněné kamenivo 16-32 mm



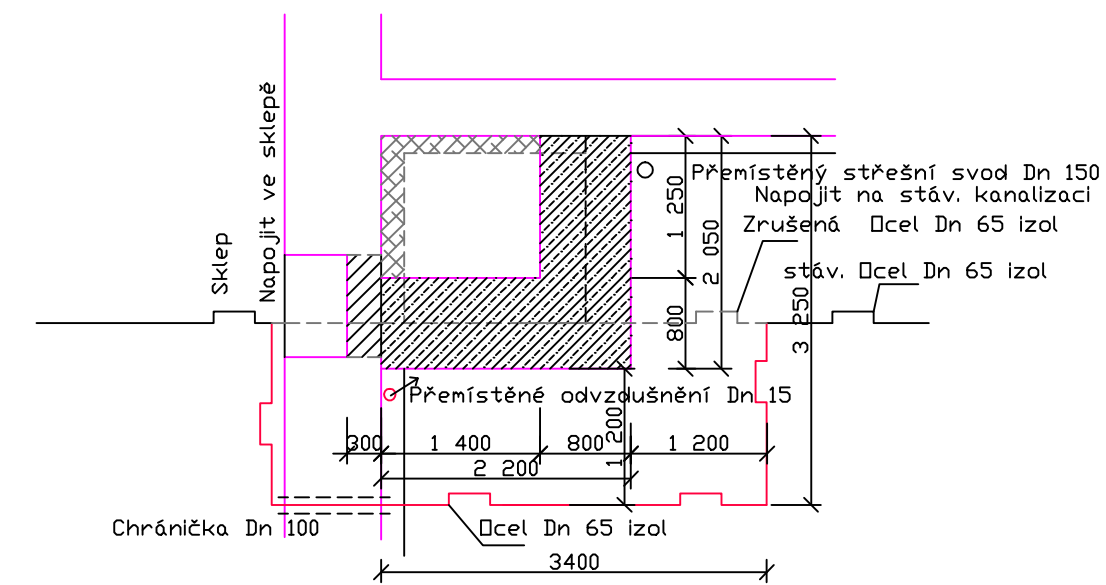
Půdorys krovu



Půdorys stropu



Půdorys základu a přeložka plynu



Vypracoval JKS spol s.r.o.	Zodp. projektant Bohdan Král	Tech. kontrola ing Peřina	
Kreslil Král			
Investor Město Moravská Třebová			formát A2
Akce Parcelní číslo st. 30 k.ú. Moravská Třebová			datum 03.2020
			účel PP
			č. zakázky 037-16
			č. kopie
			archivní č. 037-16
Obsah výkresu Stavební řešení			Měřítko 1:50
			č. výkresu D.1.1