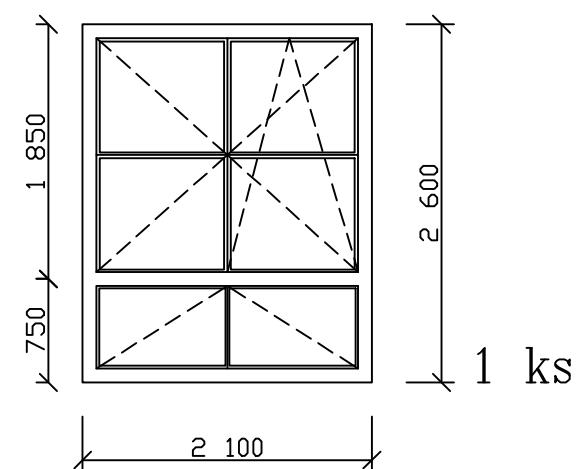
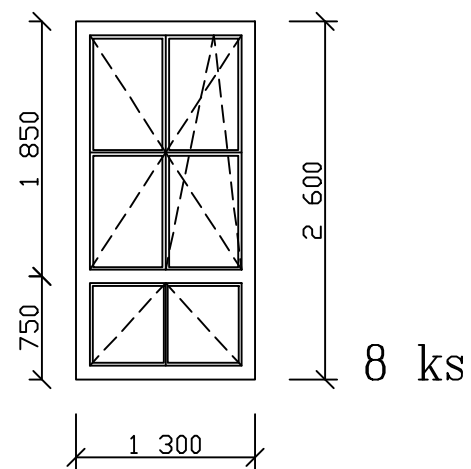
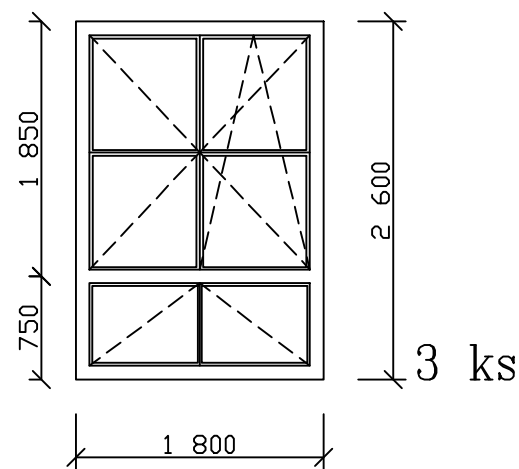


Učebna chemie 1np a počítačová 3np



Dřevěná Euro okna typ 78 s izolačním trojsklem
 Otvíravá a sklápěcí
 Dělicí příčky křídel z masivu, ne mezi skly
 Součinitel prostupu tepla $U_w = 0,90 \text{ W/m}^2 \text{ K}$
 Vzduchová neprůzvučnost $R_w = 40 \text{ dB}$
 Křídlová a rámová okapnice dřevěná
 Povrchová úprava - Nátěr v barvě bílé
 Vnitřní parapet lamino šířka 300mm
 Výška vnitřního parapetu 900 mm nad podlahou
 Kování bílé - otevírací kování dosažitelné z podlahy.

Vypracoval JSK spol s.r.o.	Zodp. projektant Bohdan Král	Tech. kontrola Ing Vojtíšek	
Kreslil Král			
Investor Město Moravská Třebová			formát A4
Akce Parcelní číslo st. 30 k.ú. Moravská Třebová			datum 03.2020
Základní škola Kostelní nám. 21			účel pp
50-3 Rekonstrukce odb. učeben			č. zakázky 037-16
			č. kopie
			archivní č. 037-16
Obsah výkresu Dřevěná okna			Měřítko 1:50
			Č. výkresu D.3.6