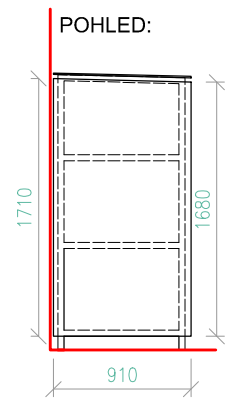
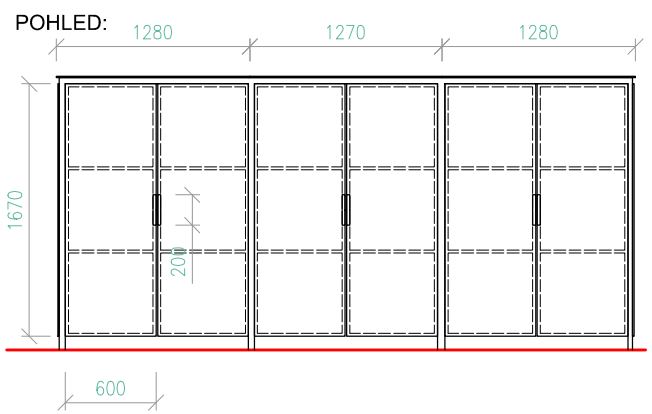
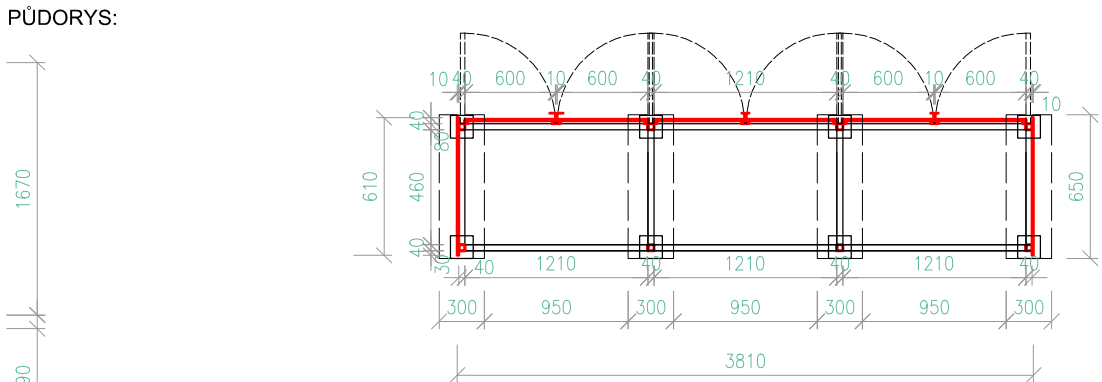
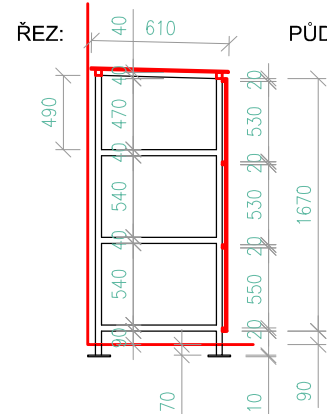


obsah:		stavební objekt:	číslo tabulky:
TABULKA ZÁMEČNICKÝCH VÝROBKŮ		SO-03	D.1.1-3.03

ozn.	grafické schéma + popis výrobku	počet výrobků	
		1.np	celkem
		1	1

Z10 PŘÍSTŘEŠEK NA POPELNICE - 6x POPELNICE 240 L,
 vyrobeno z tenkostěnných ocelových pozinkovaných profilů jekl 40x40x2mm, celková délka 39,66 m, hmotnost 70,29 kg
 dveře rám jekl 20x20x1,5 mm, celková délka 33,48 mm, hmotnost 19,08 kg, madla L 70x40x3 - 2,95 kg, plotny 150x150x10 mm, hmotnost 1,76 kg
 panty samozavírací, prášková barva RAL 7016, kotvení do základu na chem. kotvu 1x
 obklad deska cementovláknitá 10 mm, boky + horní část - imitace beton profilovaná, dvířka hladká NCS barvy standard



POZN.: NEJEDNÁ SE O VÝROBNÍ DOKUMENTACI. PŘESNÉ ROZMĚRY JE NUTNÉ DOMĚŘIT NA STAVBĚ.