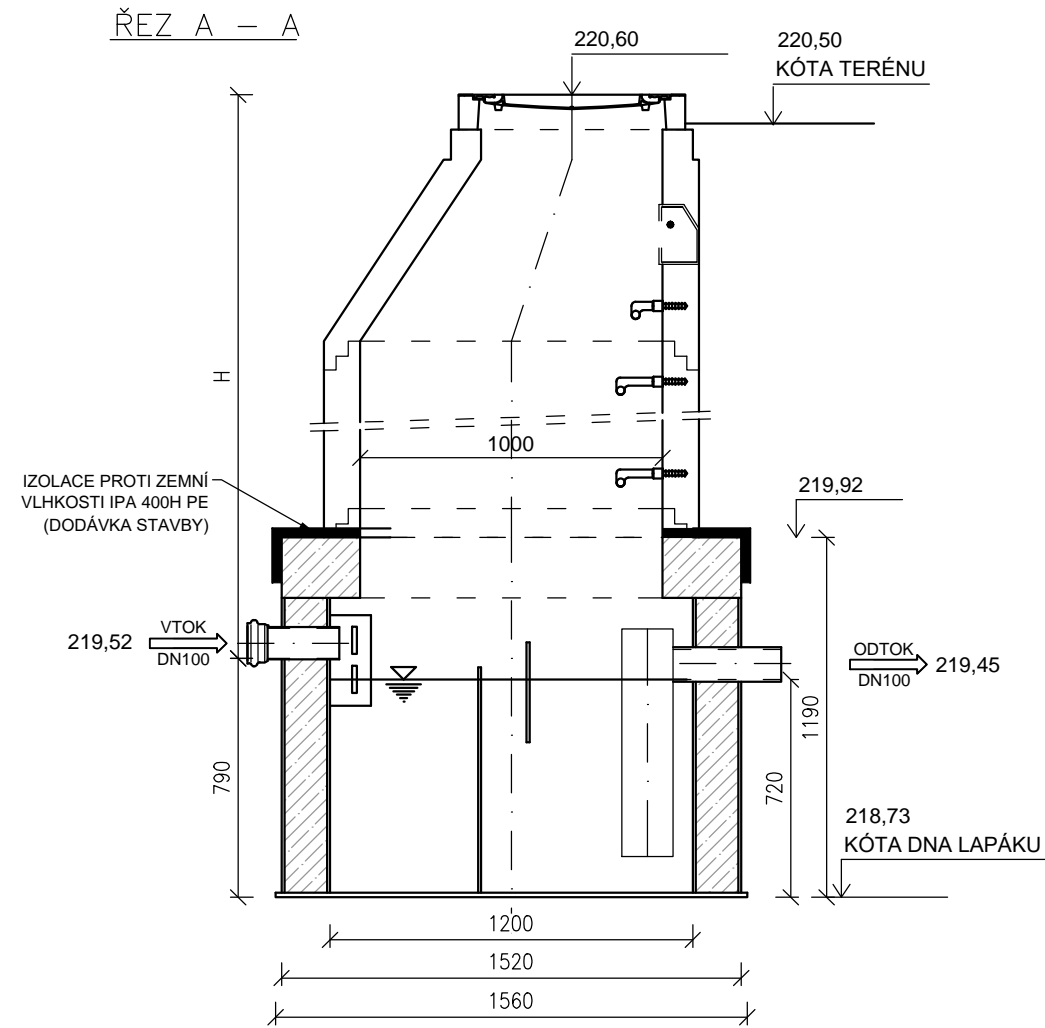
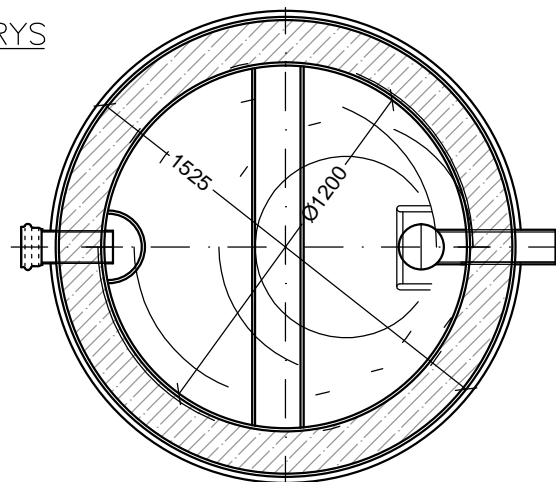


# ODLUČOVAČ TUKŮ AS FAKU 2EO/PB



PŮDORYS



Typ ČOV	AS FAKU 2EO/PB
Jmenovitá velikost	2NS
Rozměry (mm)	1200/1525, H=1190
Výška vtoku / odtoku (mm)	790/720
Celkový objem betonu	0,76 m <sup>3</sup>
Přepravní hmotnost (kg)	165 kg

Autorizace projektu:	Ing. Petr Zavadil	Otisk razítka:	 <b>SPZ DESIGN, s.r.o.</b> Moravská 359/13 779 00 Olomouc - Holice IČ: 278 31 132 telefon: 585 150 411 e-mail: spz.design@seznam.cz web: www.spzdesign.cz
Vedoucí/kontrola projektu	Ing. Petr Zavadil		
Vypracoval:	Ing. Eliška Horáková		
Kreslil:	Ing. Eliška Horáková		
Účel projektu:	DVZ	Datum:	2/2020
Kraj: Olomoucký	Místo: Sídliště 555, 783 13 Štěpánov, k.ú. parc.č. 930 a 931/2, Štěpánov u Olomouce	Číslo archivní(zakázky):	1/20
Investor:	Obec Štěpánov, Horní 444/7, 783 11 Štěpánov, IČ: 00299511	Datum expedice/verze:	23.03.2020 / V1
Název stavby:	<b>Rekonstrukce MŠ Štěpánov</b>	Formát výkresu:	2x A4
Obsah výkresu:		Schéma odlučovače tuků	Měřítko:
		Číslo výkresu:	D.2.2.2-03