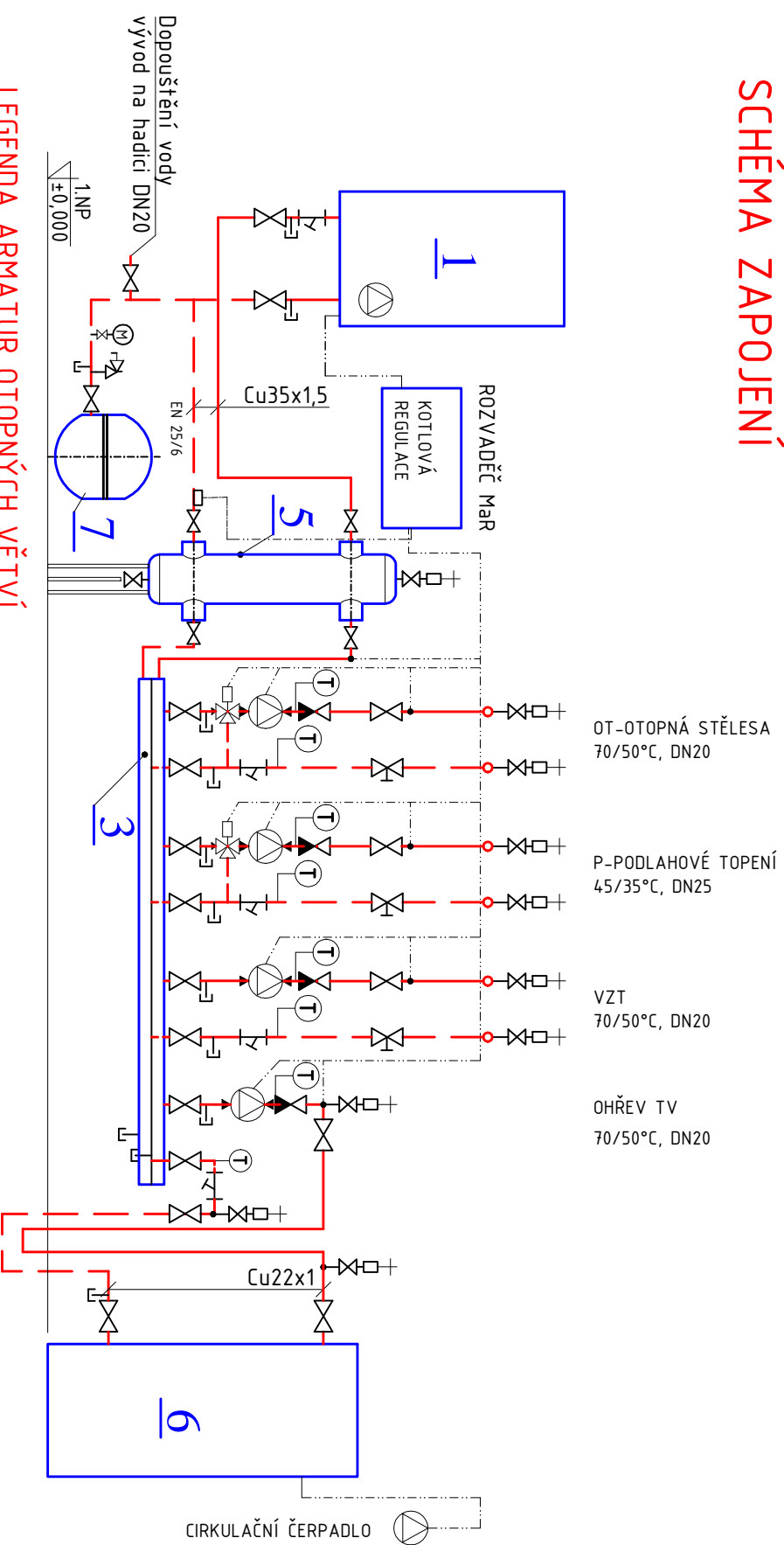


SCHEMA ZAPOJENÍ



LEGENDA ARMATUR OTOPNÝCH VĚTVÍ

KOTLOVÝ OKRUH

- 2x KULOVÝ KOHOUT DN32
- 1x FILTR DN32
- 2x VYPROUŠTĚČÍ KOHOUT DN15

ARMATURY R+S, HVDT

- 4x KULOVÝ KOHOUT DN32
- 2x VYPROUŠTĚČÍ KOHOUT DN15

OT-OTOPNÁ STĚLESA

70/50°C, DN20

- 3x KULOVÝ KOHOUT DN20
- 1x VYVAŽOVACÍ VENTIL DN15
- 1x ČERPADLO ELEKTRONICKÉ DN25-60, 230V
- 1x MIX DN15-2,5+servopohon
- 1x FILTR DN20
- 1x ZPĚTNÁ KLAPKA DN20
- 2x VYPROUŠTĚČÍ KOHOUT DN15
- 2x TEPLOMĚR ÚHLOVÝ, DÉLKA STONKU 160mm
- 2x AUTOMÁTICKÝ ODVZDUŠŇOVACÍ VENTIL DN10
- 2x KULOVÝ KOHOUT DN10

P-PODLAHOVÉ TOPENÍ

45/35°C, DN25

- 3x KULOVÝ KOHOUT DN25
- 1x VYVAŽOVACÍ VENTIL DN20
- 1x ČERPADLO ELEKTRONICKÉ DN25-60, 230V
- 1x MIX DN20-4+servopohon
- 1x FILTR DN25
- 1x ZPĚTNÁ KLAPKA DN25
- 2x VYPROUŠTĚČÍ KOHOUT DN15
- 2x TEPLOMĚR ÚHLOVÝ, DÉLKA STONKU 160mm
- 2x AUTOMÁTICKÝ ODVZDUŠŇOVACÍ VENTIL DN10
- 2x KULOVÝ KOHOUT DN10

P-PODLAHOVÉ TOPENÍ

45/35°C, DN25

- 3x KULOVÝ KOHOUT DN20
- 1x VYVAŽOVACÍ VENTIL DN15
- 1x ČERPADLO ELEKTRONICKÉ L DN25-40, 230V
- 1x FILTR DN20
- 1x ZPĚTNÁ KLAPKA DN20
- 2x VYPROUŠTĚČÍ KOHOUT DN15
- 2x TEPLMĚR ÚHLOVÝ, DÉLKA STONKU 160mm
- 2x AUTOMÁTICKÝ ODVZDUŠŇOVACÍ VENTIL DN10
- 2x KULOVÝ KOHOUT DN10

OHŘEV TV

70/50°C, DN20

- 6x KULOVÝ KOHOUT DN20
- 1x ČERPADLO ELEKTRONICKÉ L DN25-40, 230V
- 1x FILTR DN20
- 1x ZPĚTNÁ KLAPKA DN20
- 2x VYPROUŠTĚČÍ KOHOUT DN15
- 2x TEPLMĚR ÚHLOVÝ, DÉLKA STONKU 160mm
- 3x AUTOMÁTICKÝ ODVZDUŠŇOVACÍ VENTIL DN10
- 3x KULOVÝ KOHOUT DN10

EN 25/6

- 1x SERVISNÍ ARMATURA DN20
- 1x POJIŠTOVACÍ VENTIL DN25 3bar
- 1x MANDMETR
- 1x VYPROUŠTĚČÍ KOHOUT DN15
- 1x KULOVÝ KOHOUT DN20

LEGENDA ZAŘÍZENÍ

- 1 ZÁVĚSNÝ PLYNOVÝ KOND. KOTEL, VÝKON 5,-35,0 kW
PŘIVOD VZDUCHU a ODVOD SPALIN Z VENKOVNÍHO PROSTORU 80/125mm
- 2 ROZDĚLOVACÍ STANICE PODLAHOVÉHO TOPENÍ 5 1"+SKŘIŇ 7+2xKU25+1xVYVAŽOVACÍ VENTIL DN20
- 3 ROZDĚLOVAČ A SBĚRAČ, 4 VĚTVĚ, + IZOLACE + NOŽKY
- 4 ROZDĚLOVACÍ STANICE PODLAHOVÉHO TOPENÍ 11 1"+SKŘIŇ 12+2xKU25+1xVYVAŽOVACÍ VENTIL DN20
- 5 HYDRAULICKÝ VYROVŇÁVAČ DYNAMICKÝCH TLAKŮ, TYP HVDT (2,5m³/hod)
- 6 KOMBINOVANÝ OHŘÍVAČ TV, OBJEM 160l, VLOŽKA + EL. PATRONA 2,0kW 230V 50Hz
- 7 EXPANZNÍ NÁDOBA 25/6 - 25l

LEGENDA POTRUBÍ

NOVÝ PŘÍVOD TOPNÉ VODY -OT-MĚD-IZ

NOVÝ VRÁT TOPNÉ VODY -OT-MĚD-IZ

Te = -15°C
Qztr = 17,66 kW - NÁSTAVBA
TEPLOTNÍ SPÁD-OT 70/50 °C - OTOPNÁ TĚLESA

ZODP. PROJEKTANT	ING. PETR POLAČEK	Č. PARÉ	
PROJEKTANT	ING. PETR POLAČEK		
STAVBA	ING. ARCH. MARKĚTA NAVRÁTILOVÁ		
MÍSTO STAVBY	REKONSTRUKCE BÝVALÉ ZŠ VŠECHOVCE - MATEŘSKÁ ŠKOLA parc.č. 2, K.Ú. VŠECHOVCE U TIŠNOVÁ, okr. BRNO-VENKOV		
INVESTOR	OBEC VŠECHOVCE	DATUM	06/2018
OBSAH VÝKRESU	D.1.4.1 Zařízení pro vytápění staveb	ÚČEL	TENDR
SCHÉMA ZAPOJENÍ		MĚŘÍTKO	1 : 50
		Č. VÝKRESU	D.1.4.1-03

VERSATIL