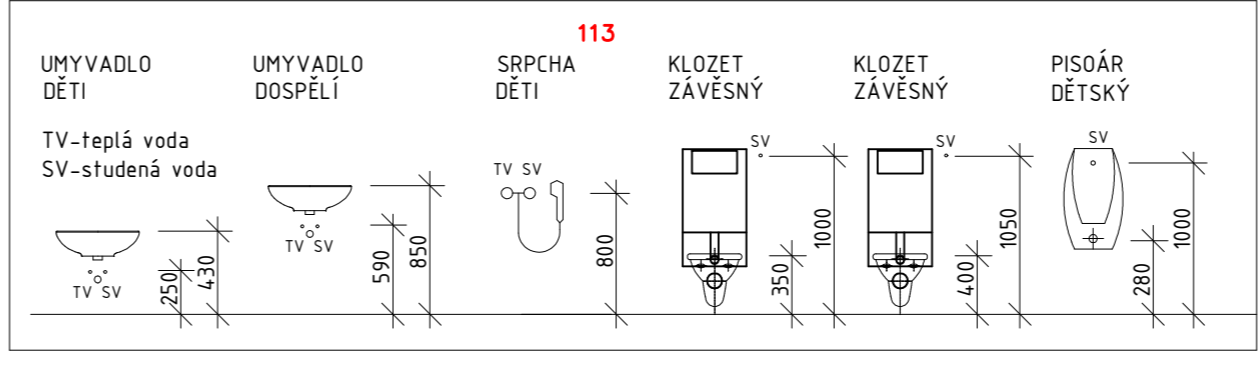


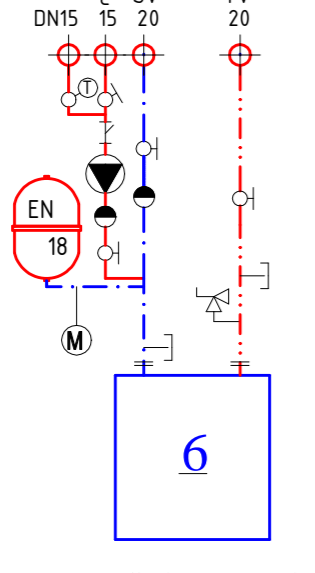
LEGENDA MÍSTNOSTI:

101	IZOLACE SE SCHODIŠTĚM	16,1
102	WC pohot.	1,5
103	IGKLUD	2,0
104	SATNA DĚTI	30,2
105	WC UČITELKY	1,9
106	TECHN. MÍSTNOST	6,5
107	SATNA UČITELKY	4,0
108	KANCELÁŘ ŘEDITELKY	7,0
109	CHOBOBA	3,6
110	UMYVÁRNA	9,9
111	WC DĚTI	6,5
112	DENNÍ MÍSTNOST PRO 15 DĚTI	45,0
113	DENNÍ MÍSTNOST PRO 20 DĚTI	60,0
114	VÝDEJ JÍDLA	12,0
115	CHOBOBA	3,7
116	SATNA	2,9
117	WC ZAM.	1,7

VÝŠKY DOPOJENÍ ZAŘIŽOVACÍCH PŘEDMĚTŮ



SCHEMA ZAPOJENÍ



- CIRKULAČNÍ POTRUBÍ**
- 1 x KULOVÝ KOHOUT DN15
 - 1 x ČERPADLO CIRKULAČNÍ DN15/15 N
 - 1 x FILTR DN15
 - 1 x ZPĚT.KLAPKA DN15
 - 1x TERMOSTATICKÝ CIRKULAČNÍ VENTIL DN15
 - 1x VYVAŽOVACÍ VENTIL PRO SV DN15
- POTRUBÍ STUDENÉ A TEPLÉ VODY**
- 2 x KULOVÝ KOHOUT DN20
 - 1 x ZPĚTNÁ KLAPKA DN20
 - 2 x VYPUŠTĚCÍ KOHOUT DN15
 - 1 x POJISTNÝ VENTIL DN 20, PR. 0,6MPa
 - 1 x TLAKOMĚR
 - 1 x EX TV 18 - 18 l, plnicí tlak 4 bary+armatura servisní

Spláskové vody z objektu napojit do stávající RS na stáv. přípojce kanalizace

LEGENDA ZAŘIŽOVACÍCH PŘEDMĚTŮ

- U - umyvadlo hloubka 50cm (2x rohový ventil + baterie páková stojánková + chromový sifon + držák na mýdlo)
- Ud - umyvadlo dětské hloubka 40cm (2x rohový ventil + baterie páková stojánková + chromový sifon + držák na mýdlo)
- Kd - klozet dětský závěsný (pod omítková samon. nádržka+tláčičko-prkýnko+držák na toaletní papír+WC štětka)
- K - klozet pro dospělé závěsný (pod omítková samon. nádržka+tláčičko-prkýnko+držák na toaletní papír+WC štětka)
- P - pisoiar (s regulním dílem a tratem)
- S - sprchový kout (vanička, zástěna + baterie páková + samočistící sifon)
- D - dřez (2x rohový ventil + baterie páková dřevoz/dřez dodávka gastro)
- MN - mýčka (1x rohový ventil + sifon)
- PV - výlevka stojící (nástěnná páková baterie + nádržka horní)
- P+S - pračka+sušička (rohový ventil DN20 pračkový+ sifon podomítkový DN50)
- DV - dvorní vpusť se zapachovou uzávěrkou, lit. mířička spodní odtko DN100
- DS - dešťový svod napojen na lapač dešťových splavenin DN100

ZKRATKA	ZAŘIŽOVACÍ PŘEDMĚT	ODPAD	KS
U	UMYVADLO	Js 40	4
Ud	UMYVADLO DĚTSKÉ	Js 40	5
K	KLOZET	Js 100	3
Kd	KLOZET DĚTSKÝ	Js 100	4
VI	VÝLEVKA	Js 100	1
P	PISOAR	Js 50	2
S	SRPCHA	Js 50	1
D	DŘEZ	Js 50	3
MN	MÝČKA	Js 50	1
PV	PODLAHOVÁ VPUŠŤ	Js 100	2
P+S	PRAČKA + SUŠIČKA	Js 50	0
VZT	VZT	Js 32	3
DV	DVORNÍ VPUŠŤ	Js 100	1
DS	DEŠŤOVÝ SVOD	Js 100	5

POZNÁMKA:
ROZVODY BUDOU NÁPOJENY NA STÁVAJÍCÍ VĚDĚNÍ, KTERÉ BYLO ZKONTROLOVÁNO NEDESTRUKTIVNÍMI METODAMI. PROTO JE MOŽNÉ, ŽE SE BUDE MÍSTO NÁPOJENÍ PO ODKRYTÍ POVRCHŮ LÍŠIT OD NAVRHNUTÉHO. PROTO JE NUTNO POČÍTAT S MOŽNÝMI VÍCEPRACEMI, KTERÉ NELZE V TUTO CHVÍLI PŘESNĚ SPECIFIKOVAT

LEGENDA ZAŘÍZENÍ

- 1 TERMOSTATICKÝ SMĚŠOVACÍ VENTIL S OCHRANOU PROTI OPÁŘENÍ DN25 - NASTAVEN NA MAX. 45°C UMÍSTĚN V NICE S DVÍŘKY O ROZMĚRU 250X250mm, UMÍSTĚN VE VÝŠCE MIN. 1,6m
- 6 KOMBINOVANÝ OHŘÍVAČ TV, OBJEM 160l, VLOŽKA + EL. PATRONA 2,0kW 230V 50Hz

LEGENDA POTRUBÍ

- SMĚŠOVANÁ VODA MAX. TEPLOTA 45°C - PPR PN20 - IZOLACE
- STUDENÁ VODA - PPR PN6 - IZOLACE
- TEPLÁ UŽITKOVÁ VODA - PPR PN20 - IZOLACE
- CIRKULACE - PPR PN20 - IZOLACE
- VNITŘNÍ PŘÍPOJOVACÍ A ODPADNÍ POTRUBÍ - HT
- SVODNÉ POTRUBÍ OSMA-KG-SPLÁŠKOVÁ KANALIZACE (vedeno v zemi)
- STÁV. PŘÍPOJKA VODY (vedeno v zemi)
- STÁV. SVODNÉ POTRUBÍ OSMA-KG-SPLÁŠKOVÁ KANALIZACE (vedeno v zemi)

ZODP. PROJEKTANT	ING. PETR POLÁČEK	Č. PARE	
PROJEKTANT	ING. PETR POLÁČEK		
	ING. ARCH. MARKĚTA NAVRÁTILOVÁ		
STAVBA	REKONSTRUKCE BÝVALÉ ŽS VŠECHOVICE - MATĚŘSKÁ ŠKOLA		
MÍSTO STAVBY	par.č. 2, K.Ú. VŠECHOVICE U TIŠNOVA, okr. BRNO-VENKOV		
INVESTOR	OBEC VŠECHOVICE	DATUM	06/2018
OBSAH VÝKRESU	D.1.4.3 Zdravotně technické instalace	ÚČEL	TENDR
PŮDORYS 1.NP a SCHEMA ZAPOJENÍ		MĚŘÍTKO	1 : 50
		Č. VÝKRESU	D.1.4.3-01

