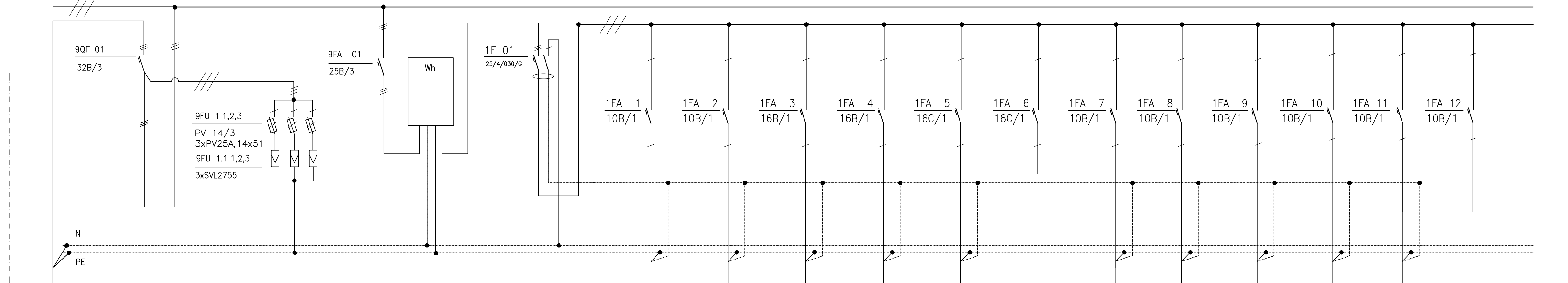


3+PE+N, 230/400V, 50Hz, TN-C-S, $I_{ks} = 6kA$



CYKY 5C x 6
RS 1
1QF 01.1
32B/3

NAPĚŤOVÁ SOUSTAVA: 3+PE+N, 230/400V, 50Hz, TN-C-S,
 OCHRANA PŘED ÚRAZEM ELEKTRICKÝM PROUDEM DLE ČSN 33 200-4-41:
 -ČL.:412-OCHRANA PŘED NEBEZPEČNÝM DOTYKEM ŽIVÝCH ČÁSTÍ -IZOLACÍ, POLOHOU,KRYTÍM,
 -ČL.:413-OCHRANA PŘED NEBEZPEČNÝM DOTYKEM NEŽIVÝCH ČÁSTÍ-SAMOČINNÝM ODPOJENÍM OD ZDROJE VE
 STANOVENÉM ČASE, POSPOJOVÁNÍM.
 PROSTORY DLE ČSN 33 2000-3, ČL.: 320N4-NORMÁLNÍ, (ZVLÁŠŤ NEBEZPEČNÉ)
 -ČL.:321-PROSTŘEDÍ- (AA3,AA4),AA5,(AB4),AB5,AC1,AD1,(AD2),AE5,AF1,AG1,AH1,AM1,AN2,AP1,(AQ3),AR1,(AS2),
 -ČL.:322-VYUŽITÍ-BA1,BC2,BD1,BE2,
 -ČL.:323-KONSTRUKCE-CA1,CB2.

OZNAČENÍ
 P_i (kW)
 UMÍSTĚNÍ

CYKY 3C x 1,5	CYKY 3C x 1,5	CYKY 3C x 2,5	CYKY 3C x 2,5	CYKY 3C x 2,5	REZERVA	CYKY 3C x 1,5	CYKY 3C x 1,5	CYKY 3C x 1,5	CYKY 3C x 1,5	CYKY 3C x 1,5
6x1.1B1	3x1.1D2	1.1XC3	1.1XC4	1.1V5		1.1V7	1.1V8	1.1V9	1.1XC10	1.1V10
0,06	0,48	2,0	2,0	4,5		0,75	0,5	0,3	0,45	0,06
n1.06	n1.06 BODOVKY	n1.06	n1.06	n1.06 KLIMA		n1.06 ROLETA	n1.06 PROMÍTAČKA	n1.06 PLÁTNO	n1.06 LED PÁSEK	n1.06 ZABEZPEČOVACÍ BRÁNY

$P_i = 11,1$ kW
 $\beta = 0,5$
 $P_p = 5,55$ kW

RS 1.1 - ZAPUŠTĚNÁ ROZVODNICE, NEPRŮHLÉDNÉ DVEŘE,
 3 x 14 MODULŮ, PŘÍVOD ZDOLA, VÝVODY NAHORU A DOLŮ,
 RS 1.1 MUSÍ SPLŇOVAT POŽADAVEK POŽÁRNÍHO TECHNIKA, VIZ
 "POŽÁRNĚ BEZPEČNOSTNÍ ŘEŠENÍ"
 ROZMĚRY: Š x V x HL, 362 x 543 x 113

LEGENDA STAVEBNÍ OBJEKTY

- -SO01
- -SO02
- -SO03

NÁZEV AKCE	Stavební úpravy Ostravské university, přízemí Mlýnská 5, Ostrava	OBJEDNÁVKA	
PROJEKTANT	ING.VÁCLAV BOHÁČEK	PODPIS	
	PROVOZNÍ ROZVOD SILNOPROUDU JEDNOPÓLOVÉ SCHEMA RS 1.1	FORMÁT	
		MĚŘÍTKO	
		DATUM	05/2019
		Č.VÝKRESU	E - 5