

DOPLŇUJÍCÍ DOKUMENTACE

1 - POHLED SZ - ŠTÍT

2 - ŘEZ POHLED E-E' - JV ŠTÍT

3 - ŘEZ D-D'; VNITŘNÍ STĚNA

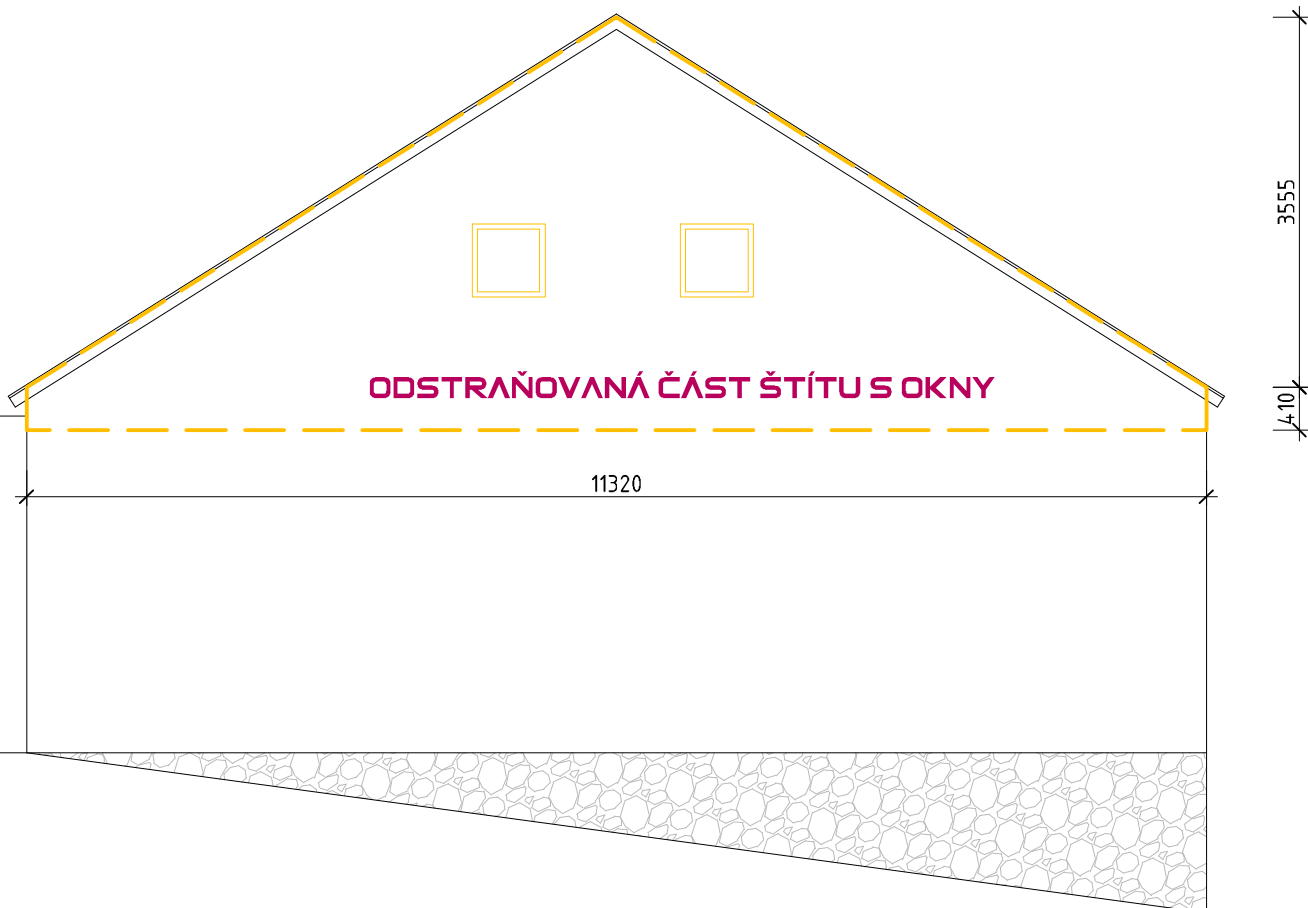
4 - VÝPLNĚ - PŮDORYSY

5 - VÝPLNĚ - POHLEDY

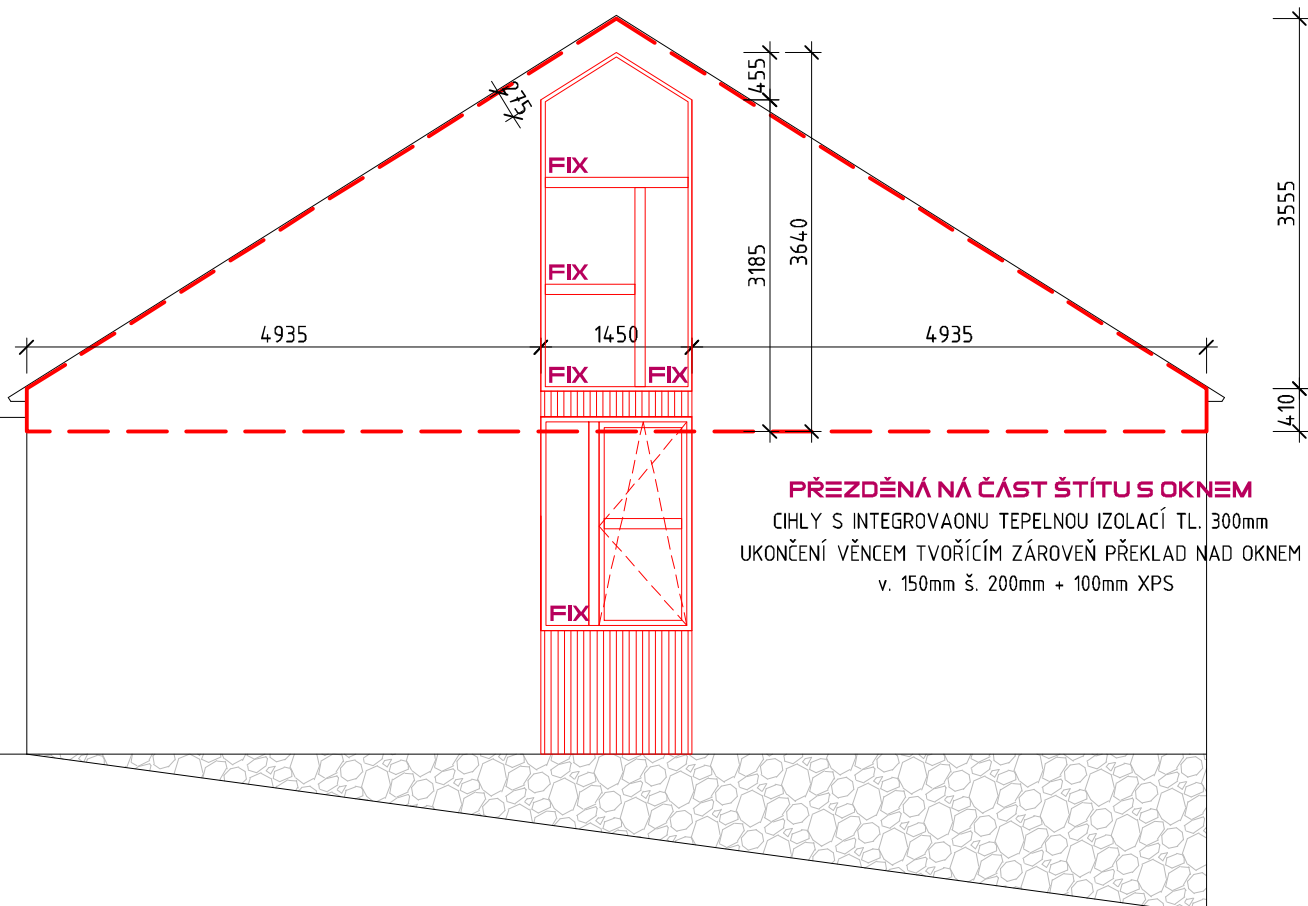
6 - OKNA/SESTAVY I.NP

7 - OKNA/SESTAVY 2.NP

POHLED SZ - ŠTÍT -STAV

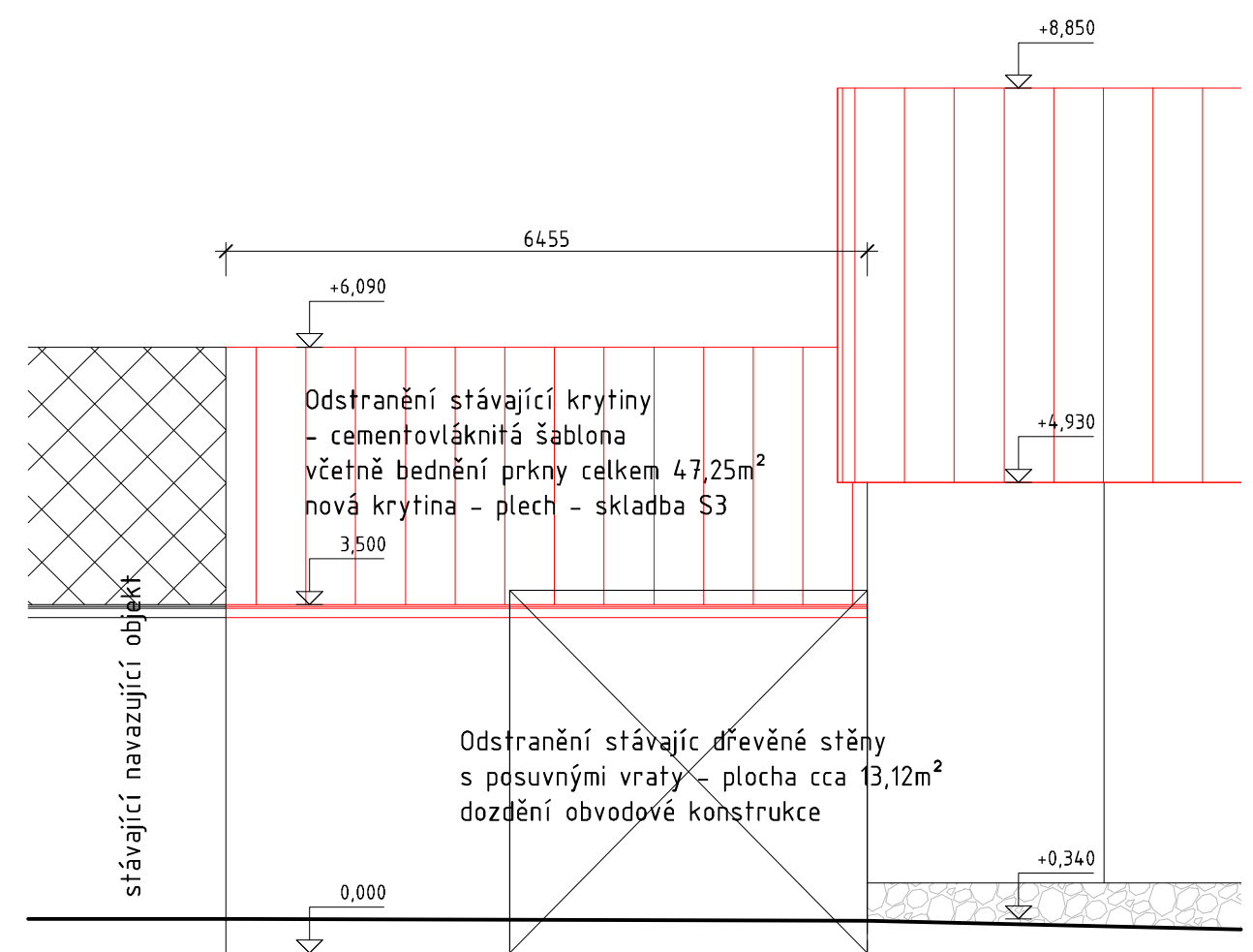
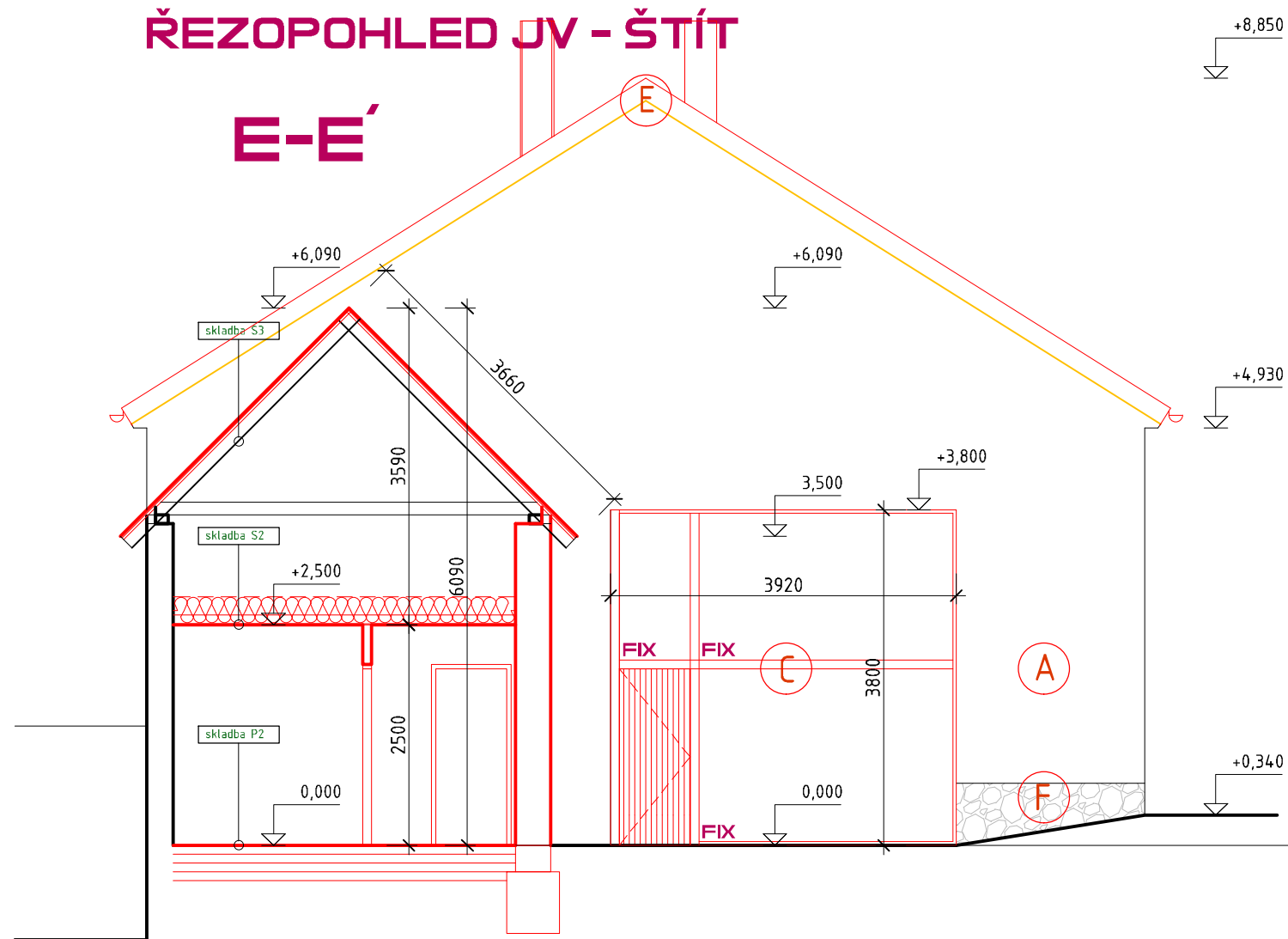


POHLED SZ - ŠTÍT-NÁVRH



ŘEZOPOHLED JV - ŠTÍT

E-E'



skladba podlaha P2

- Nášlapná vrstva podlahy -kKeramická dlažba + flexi lepidlo
- Betonová kce podlahy 80mm + separační fólie
- Tepelná izolace EPS 100mm
- Flexibilní lepicí tmel pod keramickou dlažbu tl.6mm
- Geotextílie FATRATEx
- Izolace proti radonu a vodě z fólie PVC-P tl.1,5mm
- Geotextílie FATRATEx
- Podkladní železobetonová deska tl.120mm, beton C16/20 + kari síť Ø6mm oka 100/100mm, kari síť umístit při vrchním líci desky, krytí výztuže 40mm
- Hutněný štěrkový násyp - frakce 16-32-64 tl.150mm
- Původní rostlý terén/hutněný násyp zeminou 2,5Mpa

skladba strop S2

- Tepelná izolace sypaná/foukaná z minerální vaty tl. 300mm
- Parotěsná fólie
- Zavěšený SDK podhled, desky z protipožárních SDK desek tl.12,5mm + malířský nátěr určený pro desky SDK

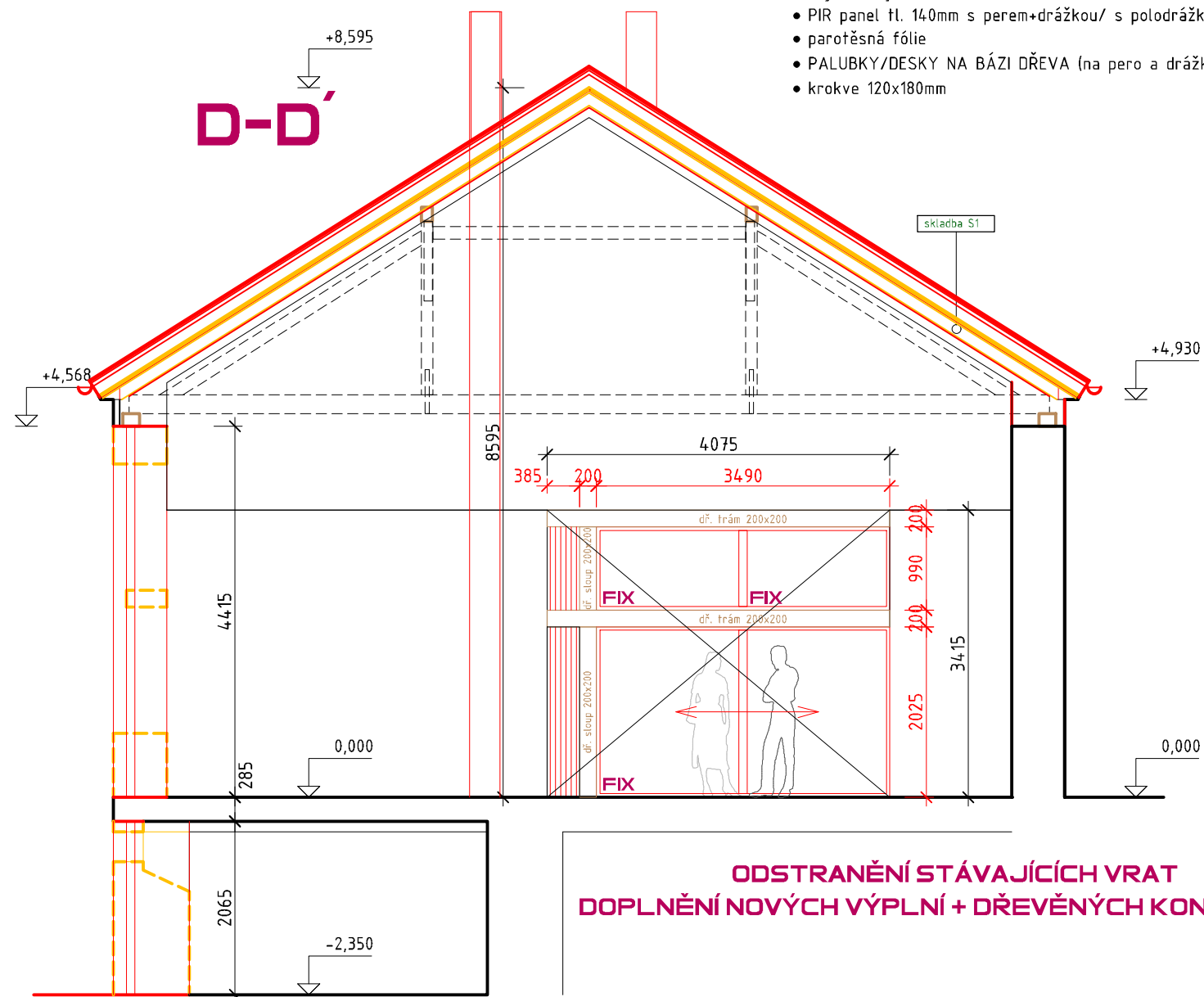
skladba střecha S3

- Falcovaná plechová drážková krytina
- Separáčnı a hydroizolační vrstva pod drážkovou krytinu
- Bednění pod plechovou krytinu - prkna P+D TL.20mm
- Kontralatě 40/60 tl.40mm
- Pojistná hydroizolační difuzně otevřená fólie
- Konstrukce stávajícího krovu



skladba střecha S1

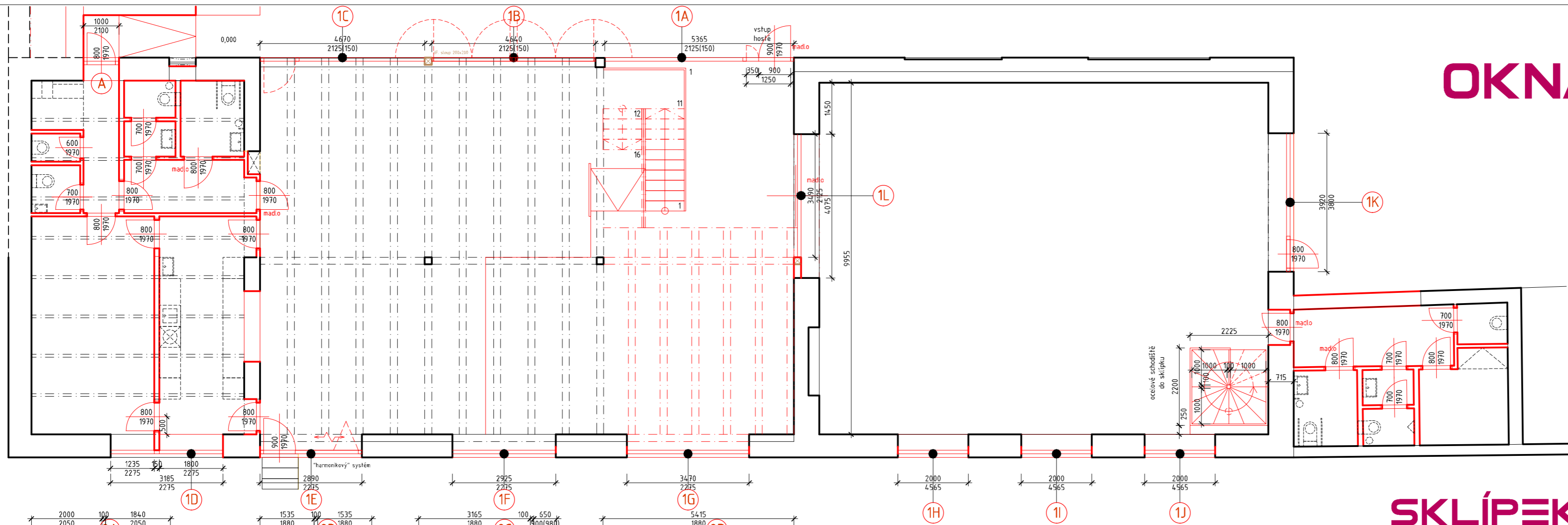
- Falcovaná plechová drážková krytina
- Separční a hydroizolační vrstva pod drážkovou krytinu
- Bednění pod plechovou krytinu - prkna TL.20mm
- Kontralatě 40/60 tl.40mm (provětrávaná vzduchová mezera)
- Pojistná hydroizolační fólie
- PIR panel tl. 140mm s perem+drážkou/ s polodrážkou
- parotěsná fólie
- PALUBKY/DESKY NA BÁZI DŘEVA (na pero a drážku)
- krokve 120x180mm



**ODSTRANĚNÍ STÁVAJÍCÍCH VRAT
DOPLNĚNÍ NOVÝCH VÝPLNÍ + DŘEVĚNÝCH KONSTRUKCÍ**

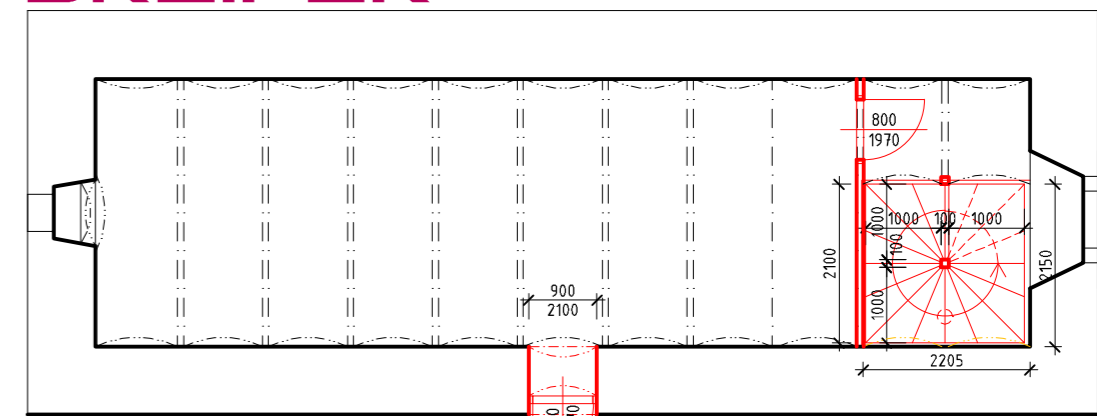
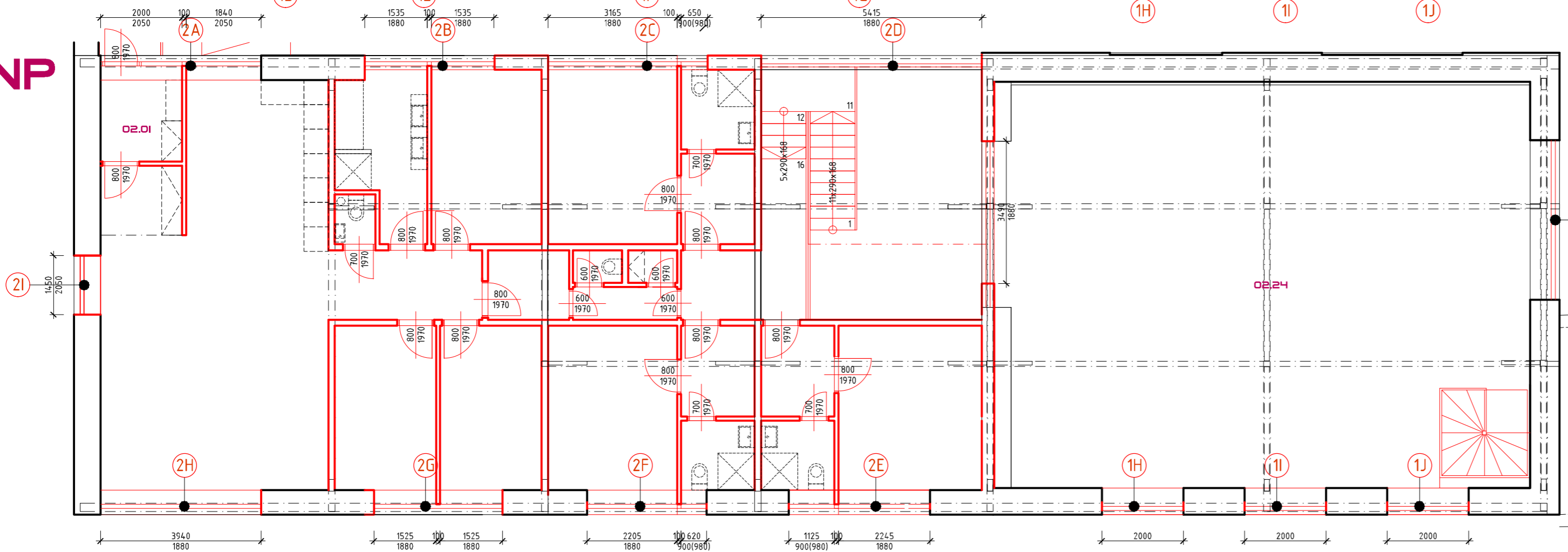
I.NP

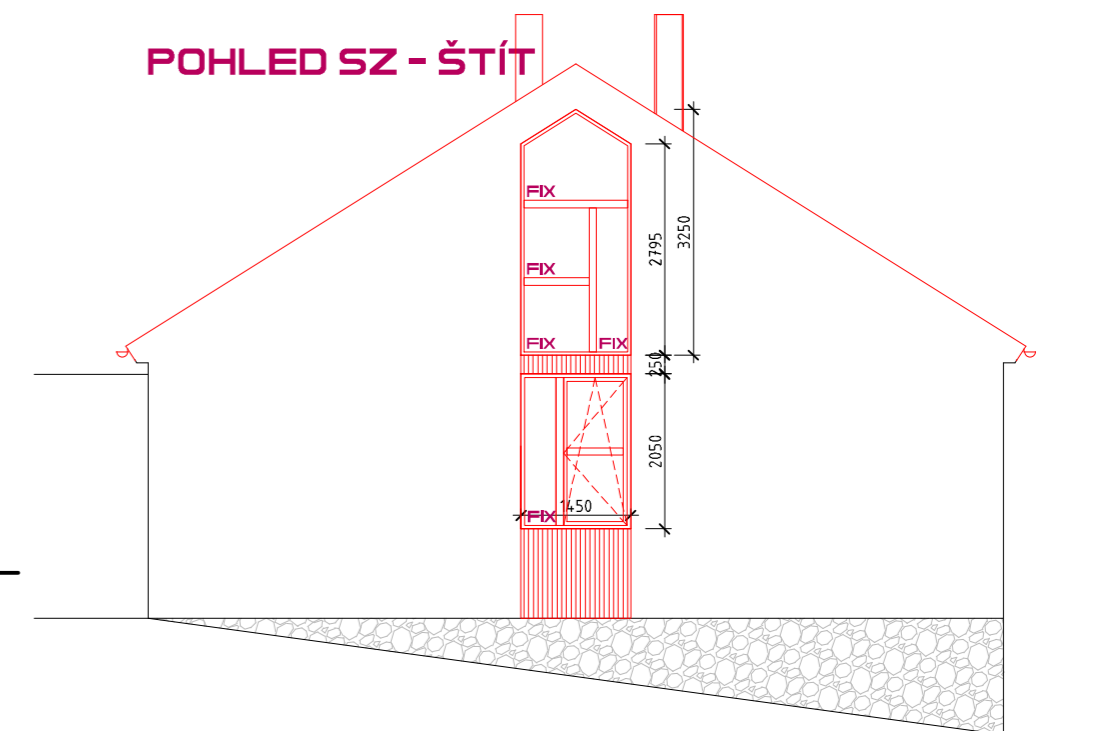
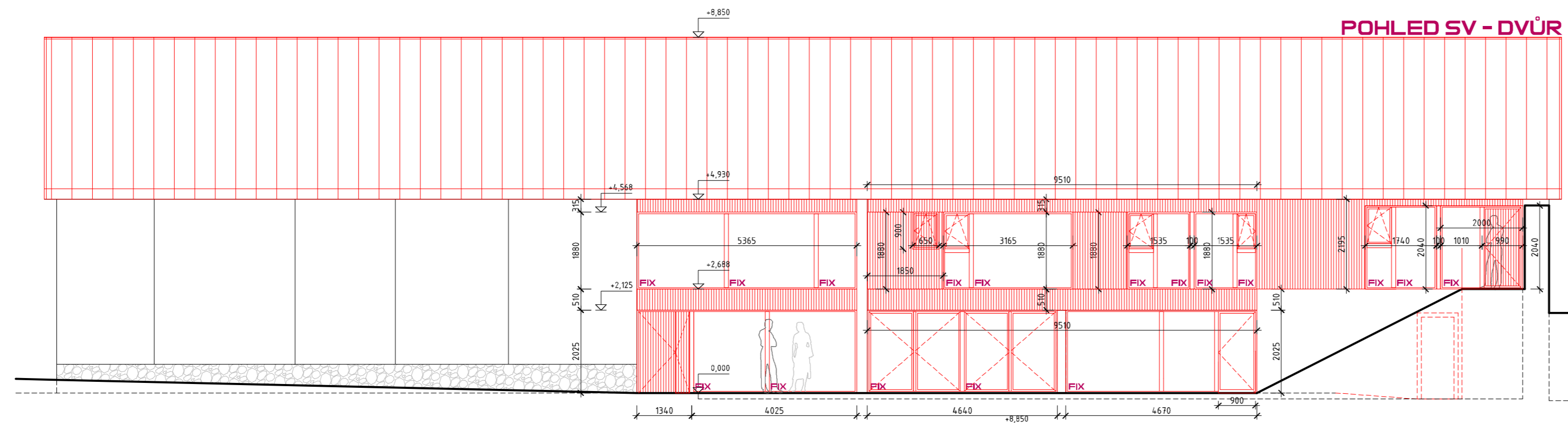
OKNA/DVEŘE



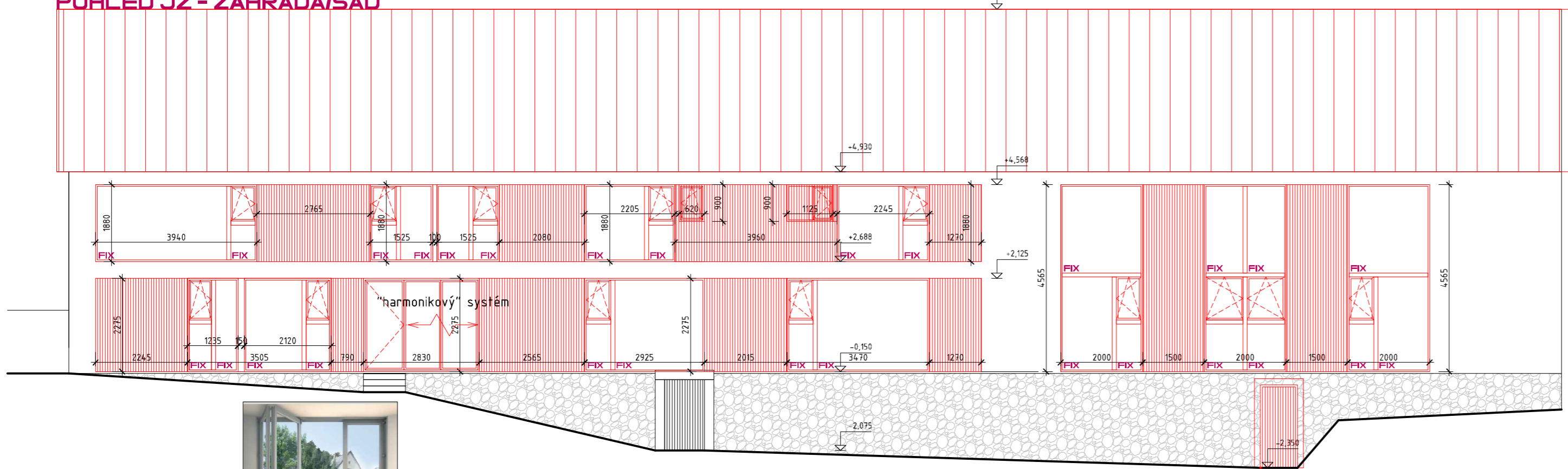
2.NP

SKLÍPEK





POHLED JZ - ZAHRAĐA/SAD



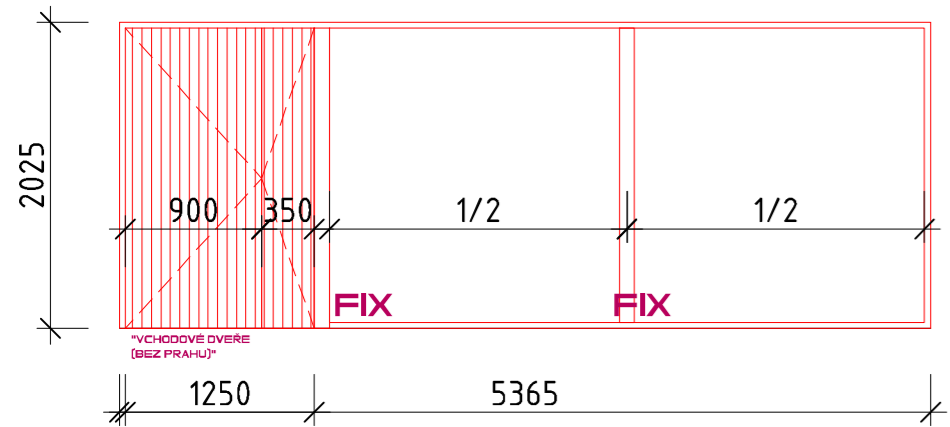
"harmonikový" systém

DŘEVĚNÝ OBKLAD
 dřevěný obklad ze svislých modřínových prken
 tl. 19mm š. 146mm na roštu z latí.

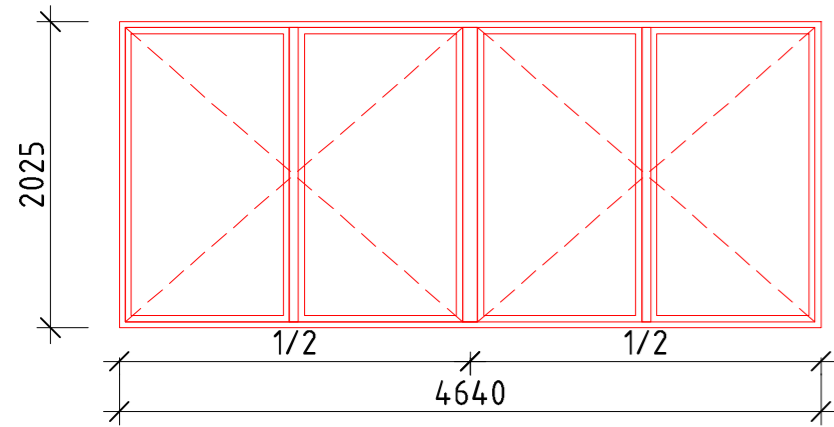
OKNA/DVEŘE DŘEVĚNÉ
 (EURO hranol š. 82mm izolační dvojsko,
 u oken na celou výšku bezpečnostní zasklení!)

VÝPLNĚ OTVORŮ I.N.P. OKNA/DVEŘE DŘEVĚNÉ (výplně kresleny zvenčí)
 (EURO hranol š. 78mm s izolačním dvojskem, u oken na celou výšku bezpečnostní zasklení!)

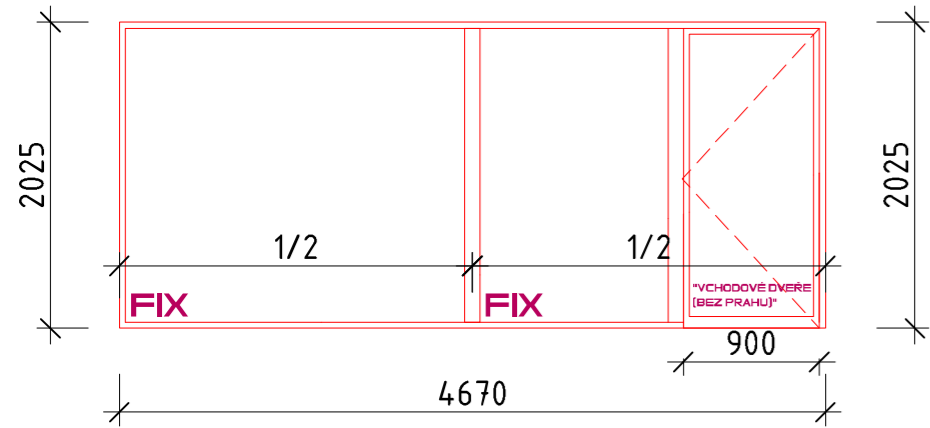
1A



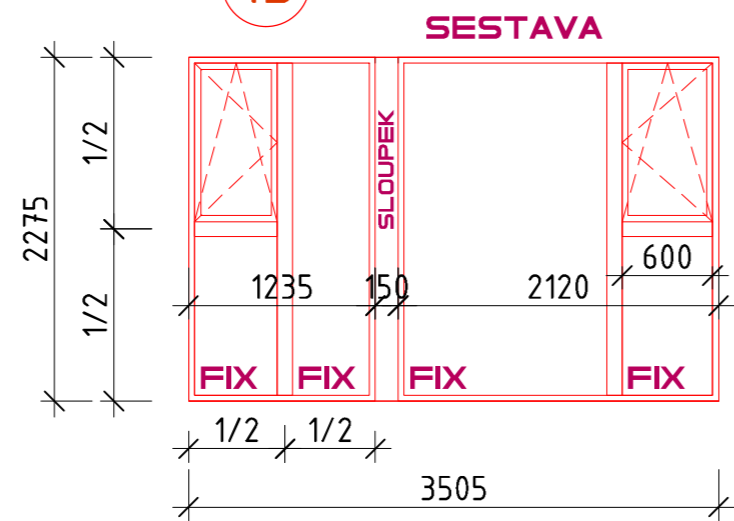
1B



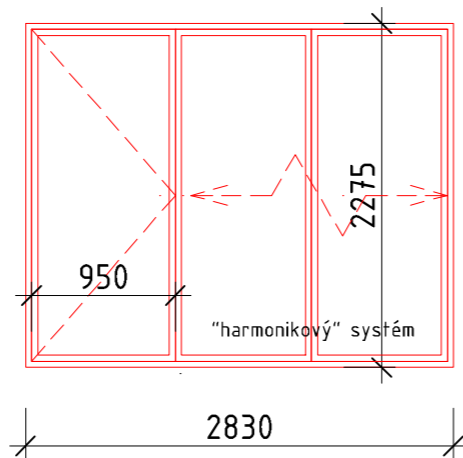
1C



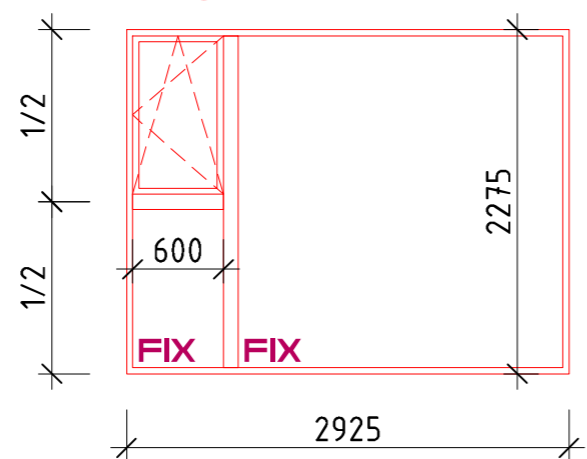
1D



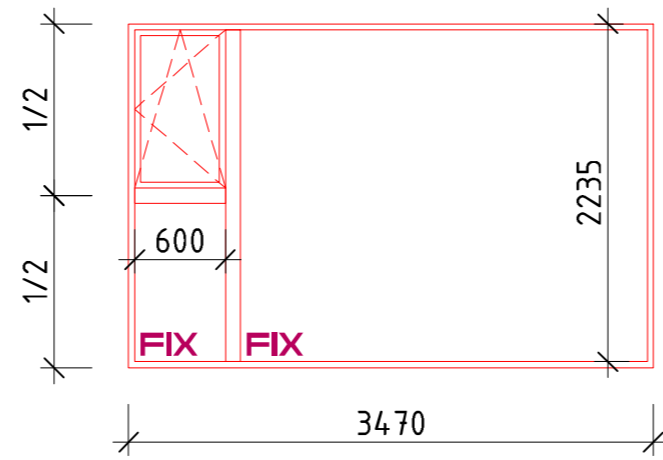
1E



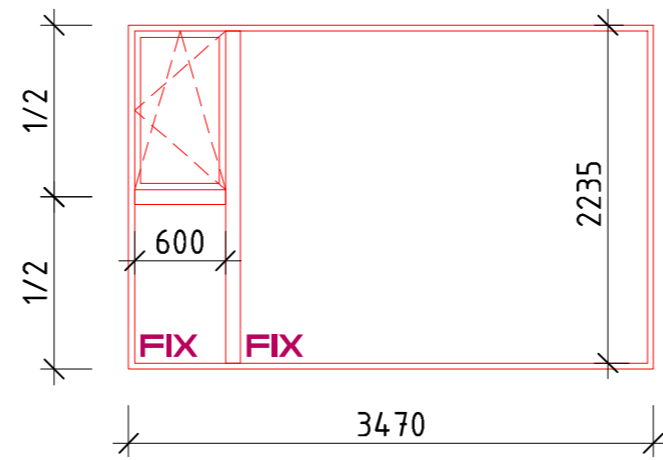
1F



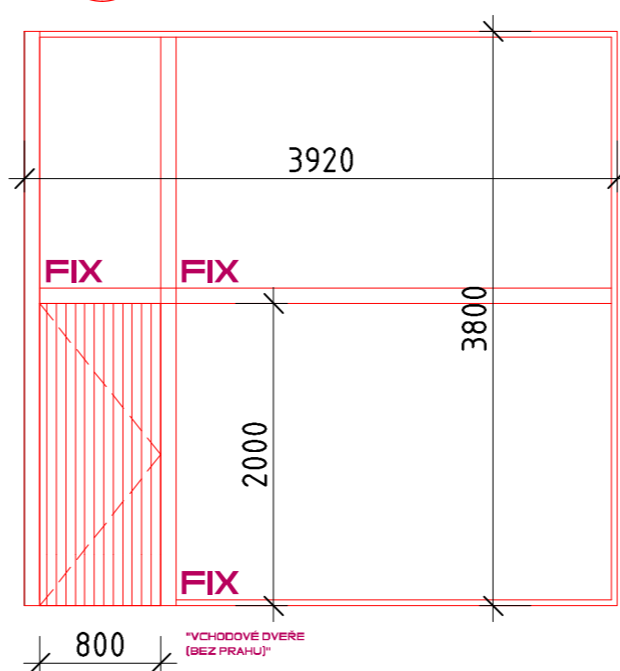
1G



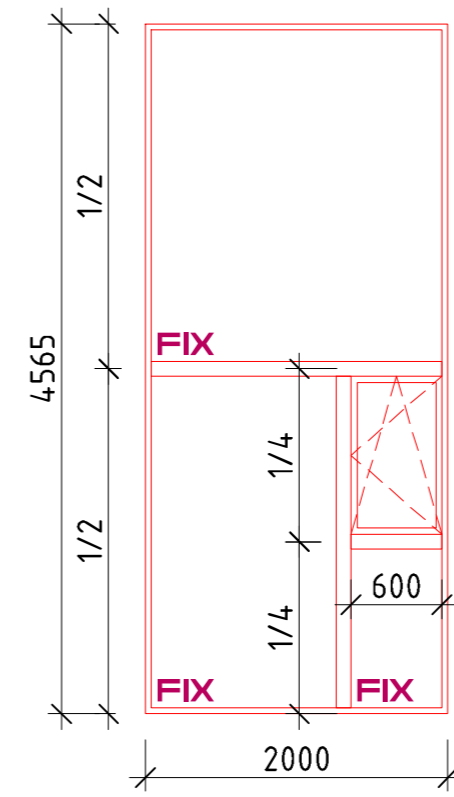
1G



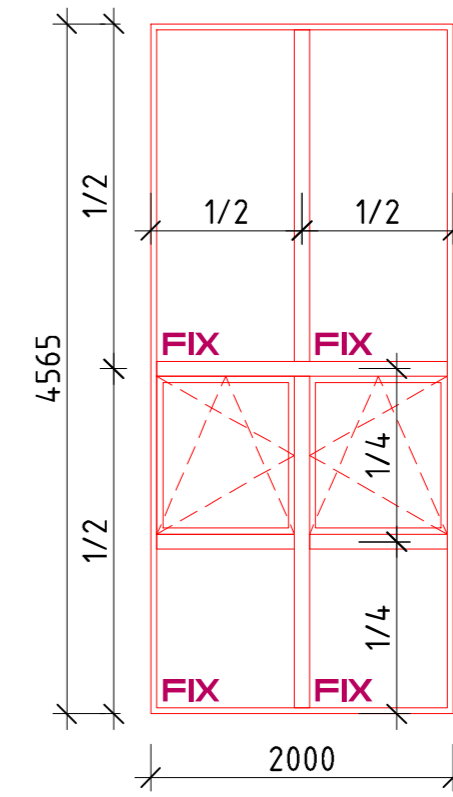
1K



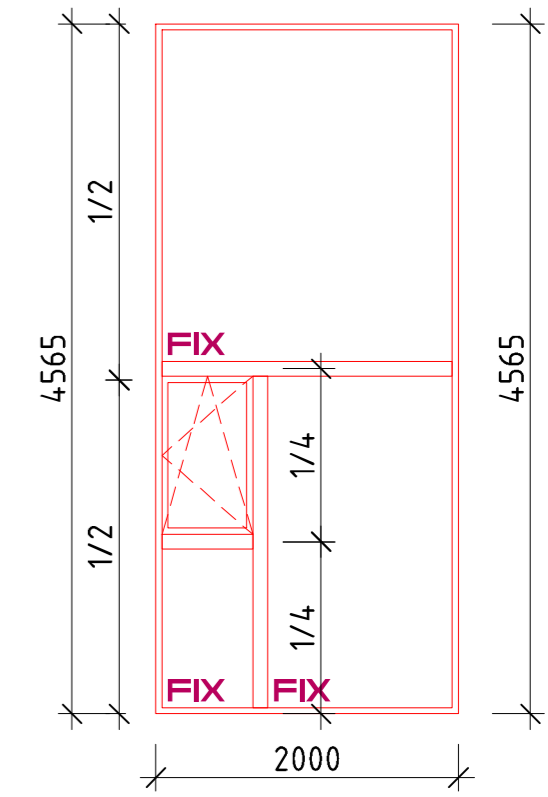
1H



1I

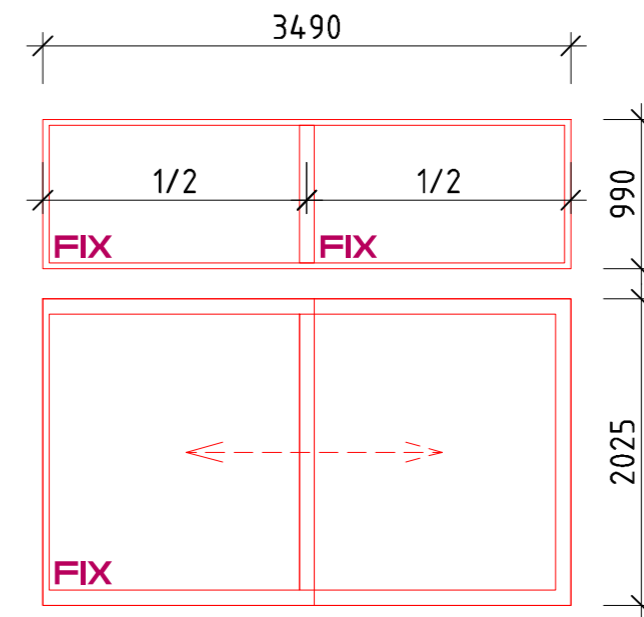


1J



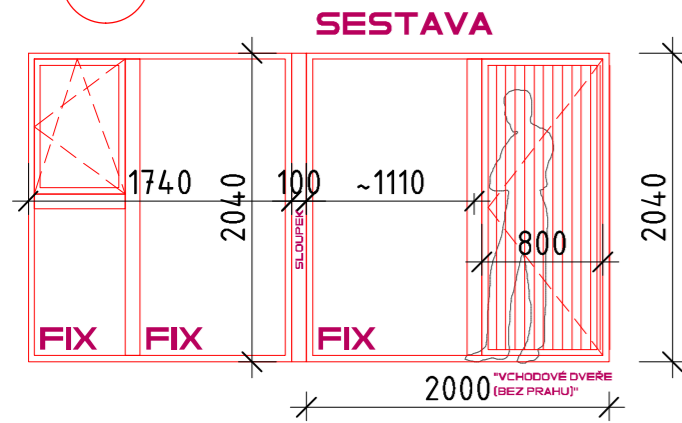
1L

dvě samostatná okna "nad sebou" oddělená dřevěným trámem
 "exteriérová" okna umístěná do interiéru

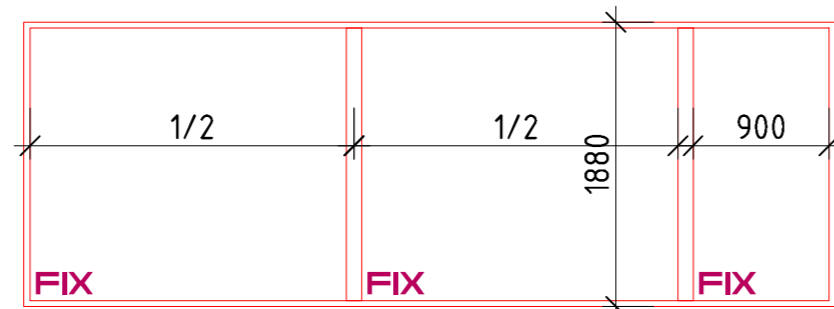


VÝPLNĚ OTVORŮ IINP OKNA/DVEŘE DŘEVĚNÉ (výplně kresleny zvenčí)
 (EURO hranol š. 78mm s izolačním dvojsklem, u oken na celou výšku bezpečnostní zasklení!)

2A

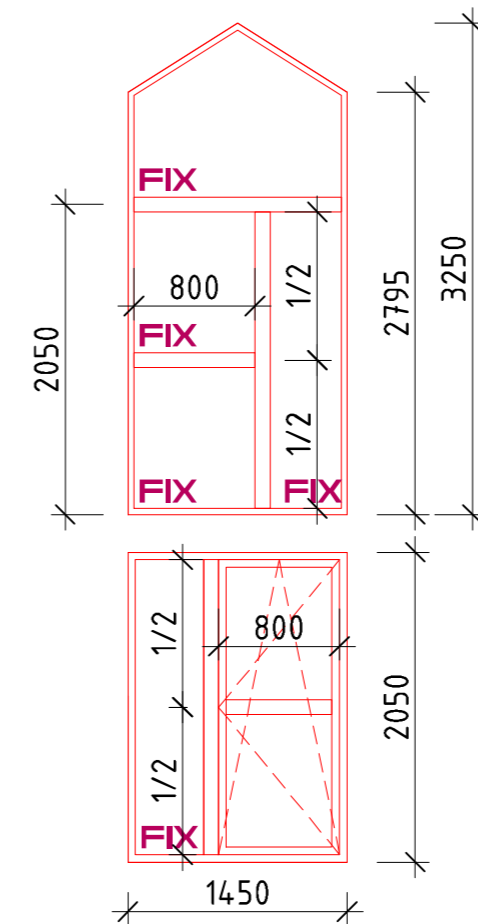


2D

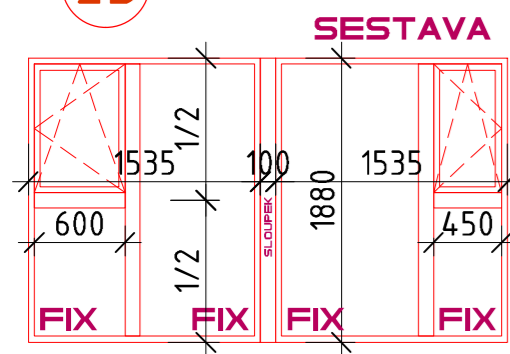


2E

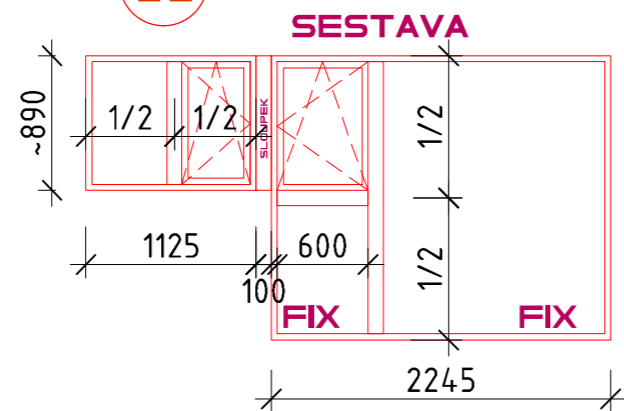
dva samostatné prvky "nad sebou"
 (vchodová sestava + "okno"
 přesně rozměrově členění okna
 bude odvozeno od spodní sestavy)



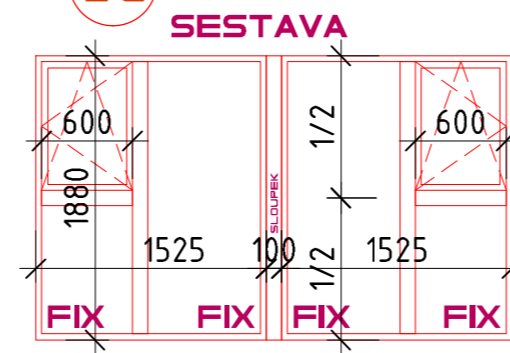
2B



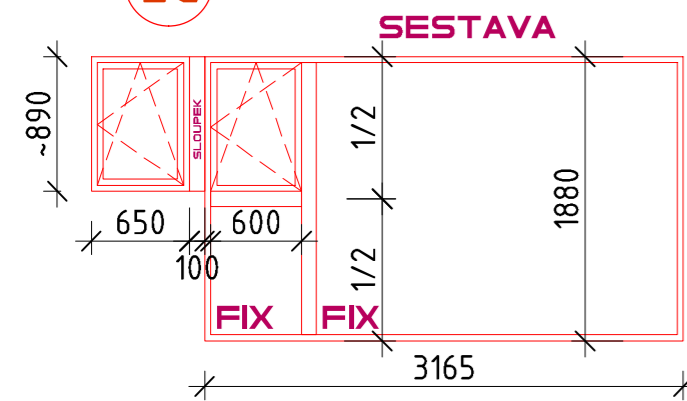
2E



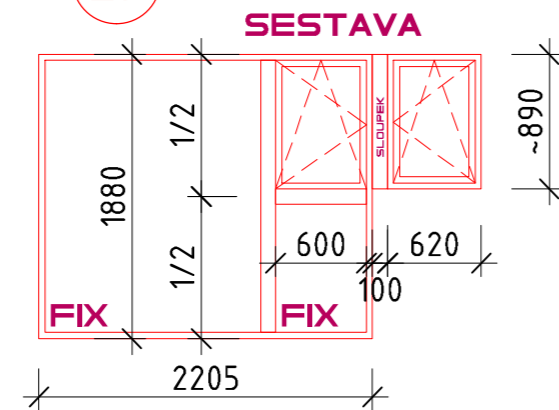
2G



2C



2F



2H

