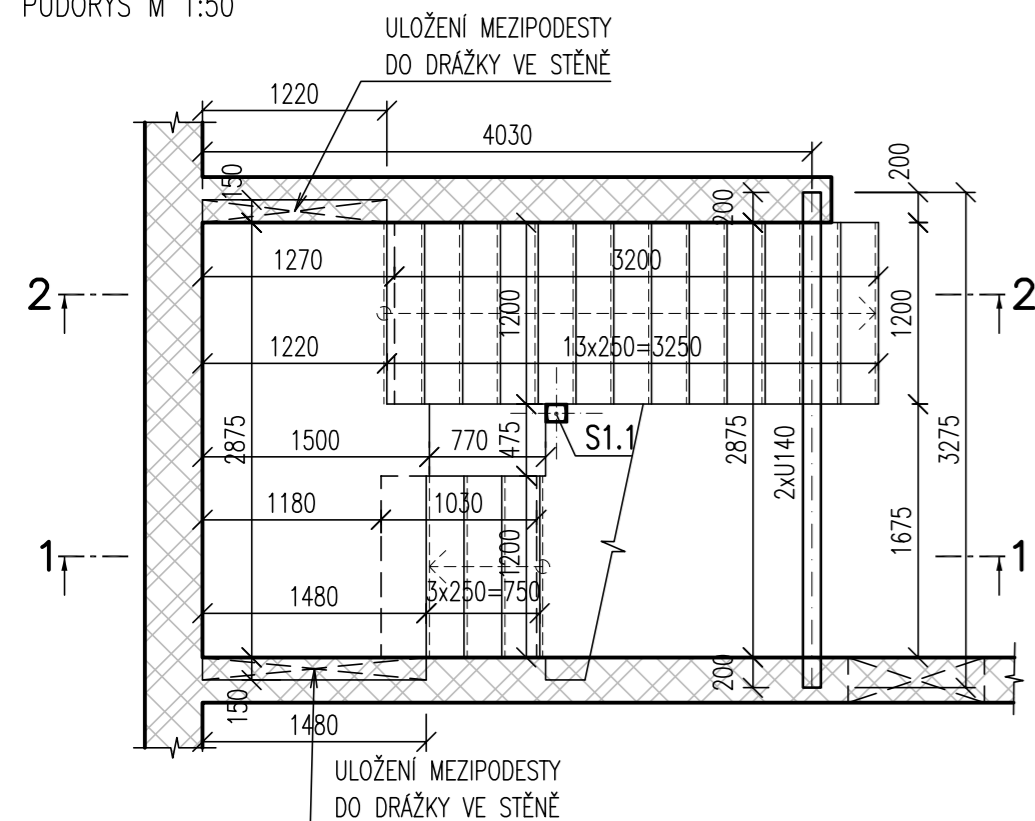


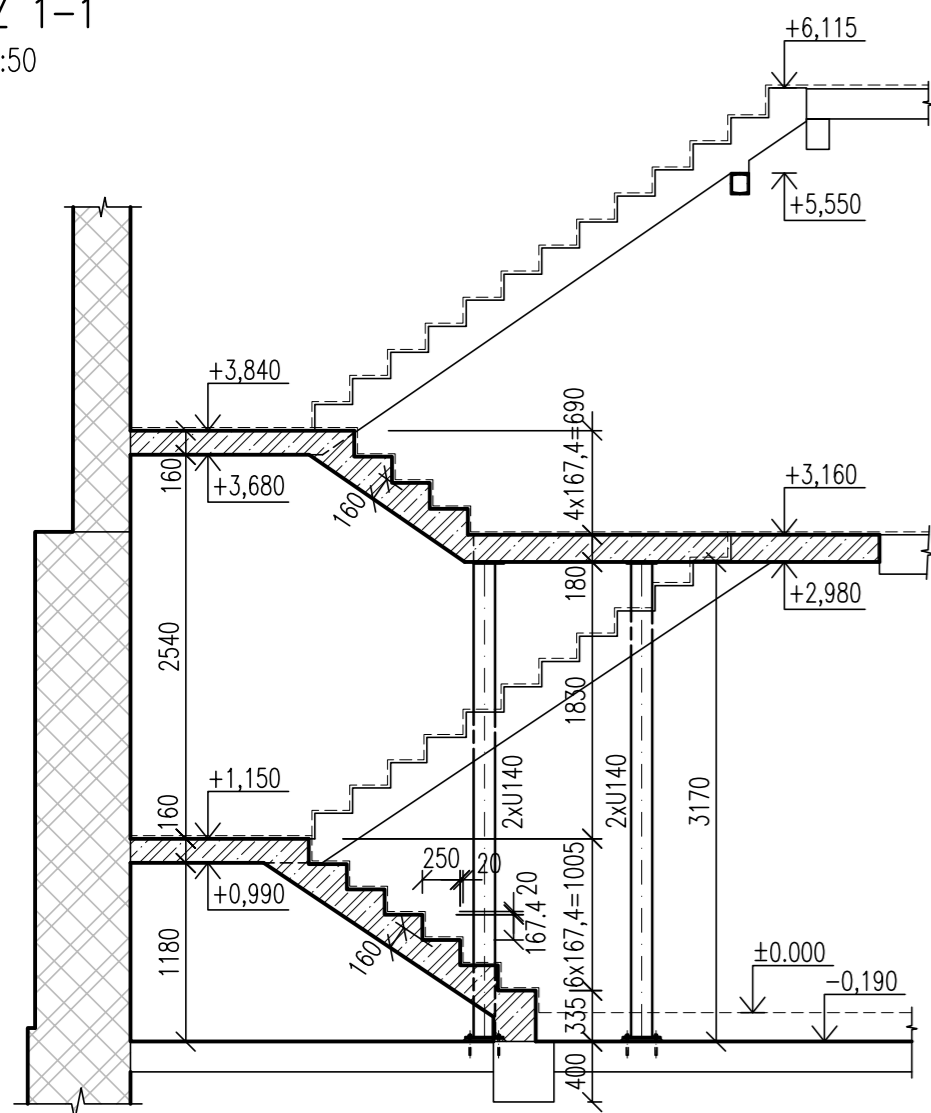
SCHODIŠTĚ 2.NP-3.NP

PŮDORYS M 1:50



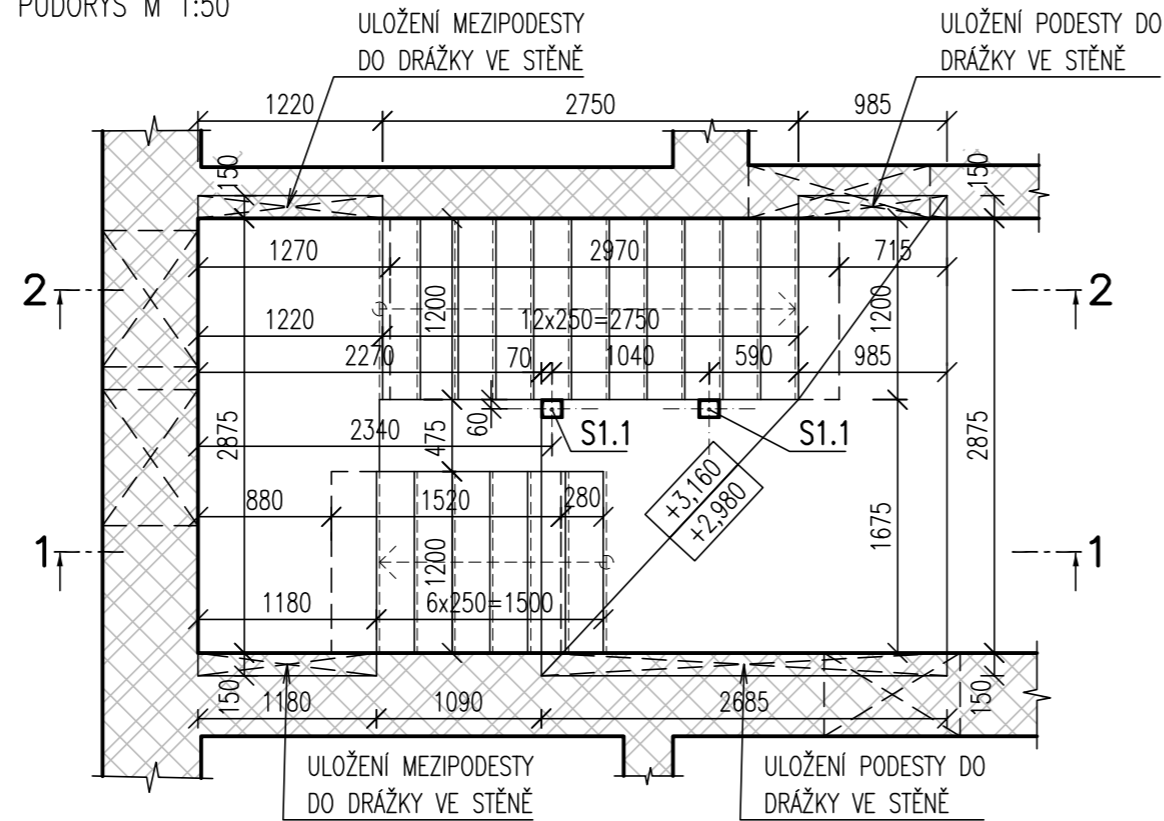
ŘEZ 1-1

M 1:50



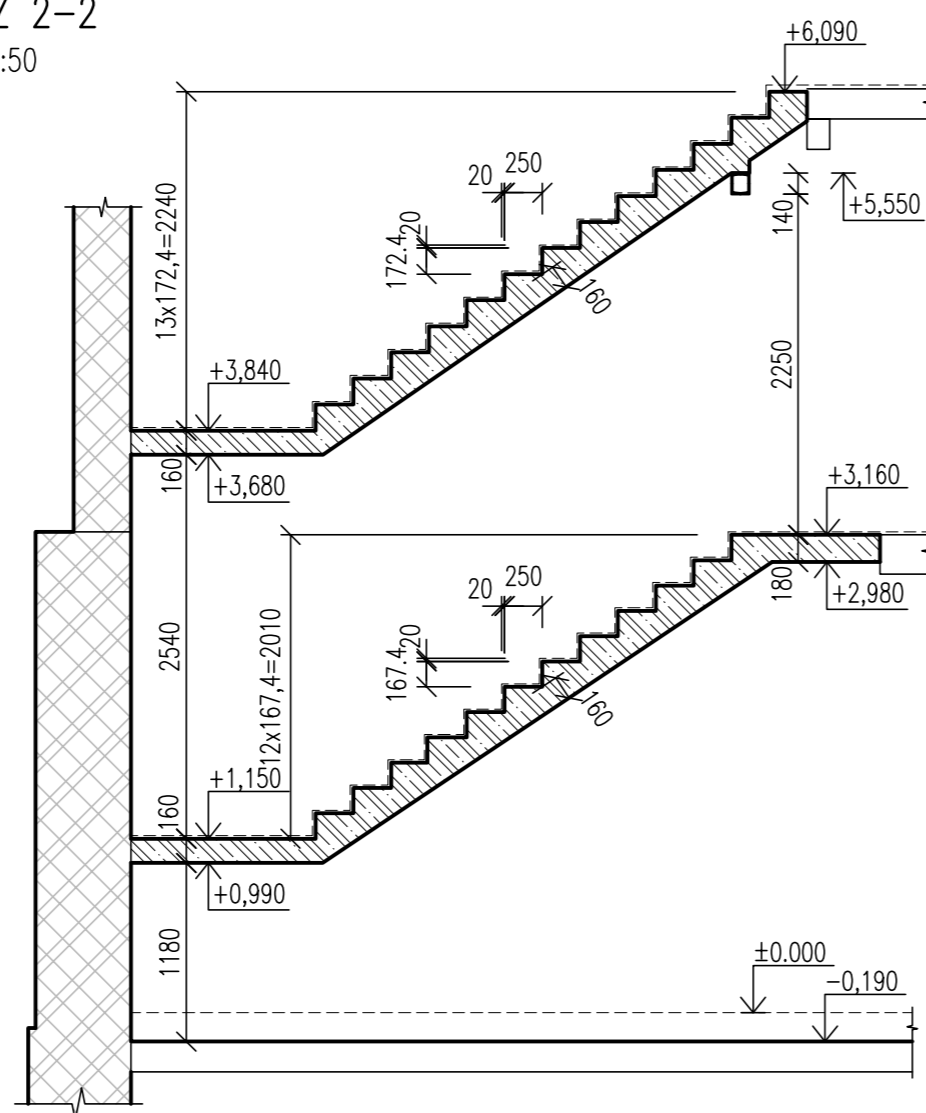
SCHODIŠTĚ 1.NP-2.NP

PŮDORYS M 1:50



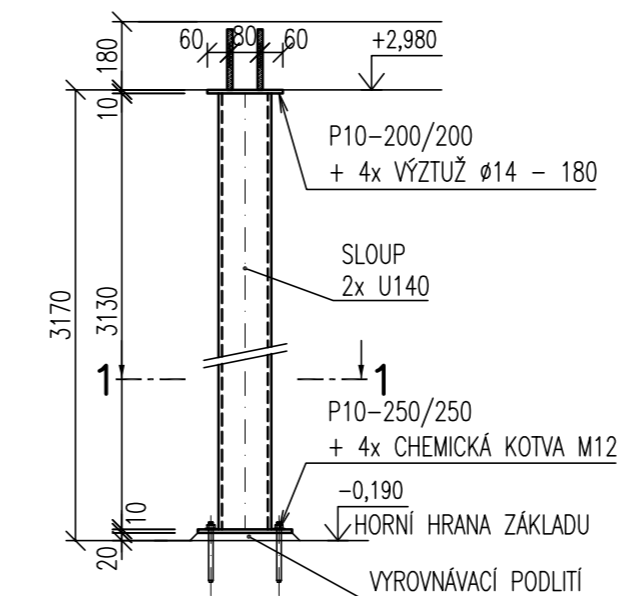
ŘEZ 2-2

M 1:50



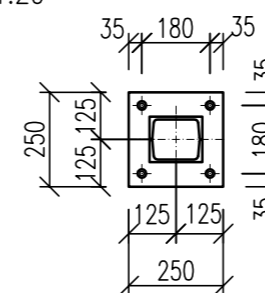
OCELOVÝ SLOUP S1.1 - 2 ks

POHLED M 1:20



ŘEZ 1-1

M 1:20



NÁVRH DLE ČSN EN 1992

BETON: C25/30 XC1 (CZ, F.1)
- DLE ČSN EN 206/1

VÝZTUŽ: B 500B

POZNÁMKA:

- V PROJEKTU JSOU ZAPRACOVÁNY POŽADAVKY NA STAVEBNÍ ÚPRAVY JEDNOTLIVÝCH PROFESÍ (PROSTUPY, DRAŽKY, ...) ZNÁMÉ V DOBĚ VYDÁNÍ DOKUMENTACE. PŘED REALIZACÍ BUDOU POZICE STAVEBNÍCH ÚPRAV OVĚŘENY DLE PROJEKTŮ JEDNOTLIVÝCH PROFESÍ.
- GEOMETRICKÉ TOLERANCE DLE ČSN EN 13670, VČETNĚ PŘÍLOH G
- TVAR SCHODIŠTĚ KOORDINOVAT SE STAVEBNÍ ČÁSTÍ DOKUMENTACE
- POVRCHOVÁ ÚPRAVA NA STUPNÍCH A PODSTUPNICÍCH VIZ STAVEBNÍ ČÁST DOKUMENTACE (UVAŽOVÁNO 20 mm)
- MEZIPODESTY JSOU ULOŽENY DO DRAŽEK V POSTRANNÍCH STĚNÁCH
- PŘED OBJEDNÁNÍM A DĚLENÍM MATERIÁLU (VÝZTUŽ, OCELOVÉ PRVKY) MUSÍ BÝT PROVEDENO PODROBNÉ ZAMĚŘENÍ STÁVAJÍCÍCH KONSTRUKCÍ, V PŘÍPADĚ ROZDÍLŮ OPROTI PROJEKTU JE NUTNÉ ODPOVÍDAJÍCÍM ZPŮSOBEM UPRAVIT ROZMĚRY

OCEL: S 235

- TŘÍDA PROVEDENÍ EX C2 DLE ČSN EN ISO 1090-1
- POVRCHOVÁ ÚPRAVA PRO STUPEŇ KOROZIVNÍ AGRESIVITY ATMOSFÉRY C3 DLE ČSN EN ISO 12944-2
- TYP POVRCHOVÉ ÚPRAVY A BAREVNÉ ŘEŠENÍ VIZ. ARCH. STAVEBNÍ ČÁST

POZNÁMKA OCEL:

- PŘED VÝROBOU SLOUPU ZAMĚŘIT STÁVAJÍCÍ STAV NA STAVBĚ
- POŽÁRNÍ ODOLNOST MUSÍ BÝT ZAJIŠTĚNA DODATEČNÝM OPATŘENÍM (PROTIPOŽÁRNÍ NÁTĚR, PROTIPŮŽÁRNÍ OBKLAD...)

VÝKAZ MATERIÁLU - OCEL

Č.	TYP PROFILU	ks	DĚLKA (m)	ŠÍŘKA (m)	DĚLKA PLOCHA [m(m2)]	HMOTNOST		MATER.	
						[kg/m(m2)]	[kg]		
S1.1	U 140	4	3,200		12,800	16,00	204,8	S 235	
kotvení D	P 10	2	0,250	0,250	0,125	80,00	10,0	S 235	
kotvení H	P 10	2	0,200	0,200	0,080	80,00	6,4	S 235	
	KUL. 14 mm	8	0,160		1,280	1,21	1,5	S 235	
průvlak	U 140	2	3,500		7,000	16,00	112,0	S 235	
							celkem	334,7	kg
							20 % rezerva	66,9	kg
CELKEM								401,7	kg

JE NUTNÉ POSTUPOVAT DLE VŠECH ČÁSTÍ PROJEKTOVÉ DOKUMENTACE

±0.000 = podlaha 1NP			
č. paré	Zodpovědný projektant	Vypracoval	
	Ing. Lukáš Janda	Ing. Lukáš Janda	
Stavebník	Obec Bělá pod Prádkem, Domašov 381,790 01 Bělá pod Prádkem		
Bytový dům u kostela		Formát	3 x A4
SO 01 - Stavební úpravy objektu		Datum	05/2020
		Stupeň	DPS
		Č. zakázky	Z1734
Část	D.1 Dokumentace stavebního objektu D.1.2 - Stavebně - konstrukční řešení	Měřítko	Číslo výkresu
Nové schodiště - tvar		1:50	D.1.2.1

