

LEGENDA-silnoproud

- R/vrata napájení rozváděče vrat ze zásuvky 16A/400V/Spol
- zásuvka 16A/400V/Spol, v=1200mm
- nástěnná krabice/rozvodka v krytí IP54,max.100x100mm,5x svorka 2,5mm²
- ochranné uzemnění RH;H07V-K70z
- TS tlačítko zapínací 1/0,ruční hřib,IP65,v = 1500mm; TOTAL STOP
- 200kVAr typový KOMPENZAČNÍ ROZVÁDĚČ Standart 200kVAr,7.st. 10-10-20-40-40-40kVAr 5600x2000xH.600mm,IP54/00
- MX zás.skříní IP44, jističe,10kA/chrániče 30mA;4x230V;1x400V/32A 1x 16A/400V;In=40A; v = 1200mm

LEGENDA-silnoproud

- S25A nástěnný spínač 3pol/400V/25A IP55
- zásuvka dvojitá nástěnná,IP44,230V/16A,v=400mm
- nástěnné tlačítko(ovladač) ,IP54,1/0 10AX/230V,v = 1200
- zásuvka 16A/400V/5pol,IP44, v = 1500 pro napojení vrat
- M...ventilátor 230V/max.30W odhad; dodávka VZT

Legenda

- servopohon pro otevírání okna/dveří součástí dodávky okna/dveří
- zálohovaná řídicí jednotka pro otevírání okna či dveří,aut.octvirání číselm + spínací funkční při požáru CXXH-V 3Cx1,5 CXXH-V 5Cx1,5 kabely funkční při požáru
- tlačítko/spínač pro otevírání okna či dveří na CHÚC typu A na každém podlaží CXXH-V 3Cx1,5
- ovládání žaluzii či pohonu oken
- napájení CYKY 3Cx1,5
- rozvodka 5 x 2,5mm²
- CMSM 5Cx1,5
- servopohon pro ovládání venkovních žaluzii

LEGENDA MÍSTNOSTÍ - 1.NP

Č.M.	ÚČEL	PLOCHA m ²	PODLAHA		STĚNY	STROP	POZNÁMKA	
			POVRCH	SKLADBA				
101	NÁKLADNÍ VÝTAH	13,00	EPOX. STĚRKA STÁVAJÍCÍ BET.	F.2	VYZTUŽ. OMÍTKA 100%, MALBA			
102	KOMPRESOROVÁ STANICE "SHZ"	40,20	VNITŘNÍ PROSTOR BEZ STAVEBNÍCH ÚPRAV					
103	SKLAD (KOVOVÉ PROFILY)	306,00	EPOX. NÁTĚR NOVÝ DRÁTKOB.	F.1	VYZTUŽ. OMÍTKA 100% MALBA, SOKL KER. v=75	HRUBÁ OM. 30% PODHLED KAZ. +3,5m	OCELOVÉ OCHRANY ROHŮ	
104	ZÁDVEŘÍ	33,40	EPOX. STĚRKA STÁVAJÍCÍ BET.	F.2	VYZTUŽ. OMÍTKA 100% MALBA, SOKL EPOX v=75	OMÍTKA HRUBÁ 30% PODHLED KAZ. +3,3m	ČISTIČÍ ZÓNA 1.8x2.7, KOBEREC	
105a	ZKŮŠEBNA	70,40	EPOX. NÁTĚR STÁVAJÍCÍ BET.	F.2	VYZTUŽ. OMÍTKA 100% MALBA, SOKL EPOX v=75	OMÍTKA HRUBÁ 30% PODHLED KAZ. +3,3m	OCELOVÉ OCHRANY ROHŮ	
105b	ZKŮŠEBNA	249,30	EPOX. NÁTĚR NOVÝ DRÁTKOB.	F.1	VYZTUŽ. OMÍTKA 100% MALBA, SOKL EPOX v=75	OMÍTKA HRUBÁ 30% PODHLED KAZ. +3,3m	OCELOVÉ OCHRANY ROHŮ	
105c	ZKŮŠEBNA	274,10	EPOX. NÁTĚR NOVÝ DRÁTKOB.	F.1	VYZTUŽ. OMÍTKA 100% MALBA, SOKL EPOX v=75	OMÍTKA HRUBÁ 30% PODHLED KAZ. +3,3m	OCELOVÉ OCHRANY ROHŮ	
106	POTÍRACÍ DÍLNA	109,00	EPOX. NÁTĚR NOVÝ DRÁTKOB.	F.1	VYZTUŽ. OM.100%, MALBA NÁTĚR, SOKL EPOX v=75	OMÍTKA HRUBÁ 30% PODHLED KAZ. +3,3m		
107	SKLAD TEXTILU	36,80	EPOX. NÁTĚR NOVÝ DRÁTKOB.	F.1	VYZTUŽ. OMÍTKA 100% MALBA, SOKL EPOX v=75	OMÍTKA HRUBÁ 30% PODHLED KAZ. +3,3m	POZN. 3	
108	SKLAD CHEMIKÁLIÍ	37,80	EPOX. NÁTĚR NOVÝ DRÁTKOB.	F.1	VYZTUŽ. OMÍTKA 100% MALBA, SOKL EPOX v=75	OMÍTKA HRUBÁ 30% PODHLED KAZ. +3,3m		
109	ZKŮŠEBNA	62,90	EPOX. NÁTĚR NOVÝ DRÁTKOB.	F.1	VYZTUŽ. OMÍTKA 100% MALBA, SOKL EPOX v=75	OMÍTKA HRUBÁ 30% PODHLED KAZ. +3,3m		
110	ÚKLID	2,40	EPOX. NÁTĚR NOVÝ DRÁTKOB.	F.1	VYZTUŽ. OMÍTKA 100% KER.OBKL. v=2,15m	OMÍTKA HRUBÁ 30% PODHLED KAZ. +3,3m		
111	WC	7,60	EPOX. NÁTĚR NOVÝ DRÁTKOB.	F.1	VYZTUŽ. OMÍTKA 100% KER.OBKL. v=2,15m	OMÍTKA HRUBÁ 30% PODHLED KAZ. +3,3m		
112	ZÁDVEŘÍ	35,10	EPOX. STĚRKA STÁVAJÍCÍ BET.	F.2	VYZTUŽ. OMÍTKA 100% MALBA, SOKL EPOX v=75	OMÍTKA HRUBÁ 30% PODHLED KAZ. +3,3m	ČISTIČÍ ZÓNA 1.8x2.7, KOBEREC	
113	SCHODIŠTĚ	14,00	EPOX. STĚRKA STÁVAJÍCÍ BET.	F.3	VYZTUŽ. OMÍTKA 100% MALBA, SOKL EPOX v=75	OMÍTKA, MALBA 100%	EPOX. STĚRKA VŠETNÉ PODSTUPNĚ	
PLOCHA pro "VaV"		945,80						
PLOCHA pro "ÚDRŽBU"		306,00						
PLOCHA DOTČENÁ ÚPRAVAMI		1251,80						
PLOCHA pro "SHZ"		40,20						
CELKOVÁ PLOCHA		1292,00						

LEGENDA VENKOVNÍCH PLOCH

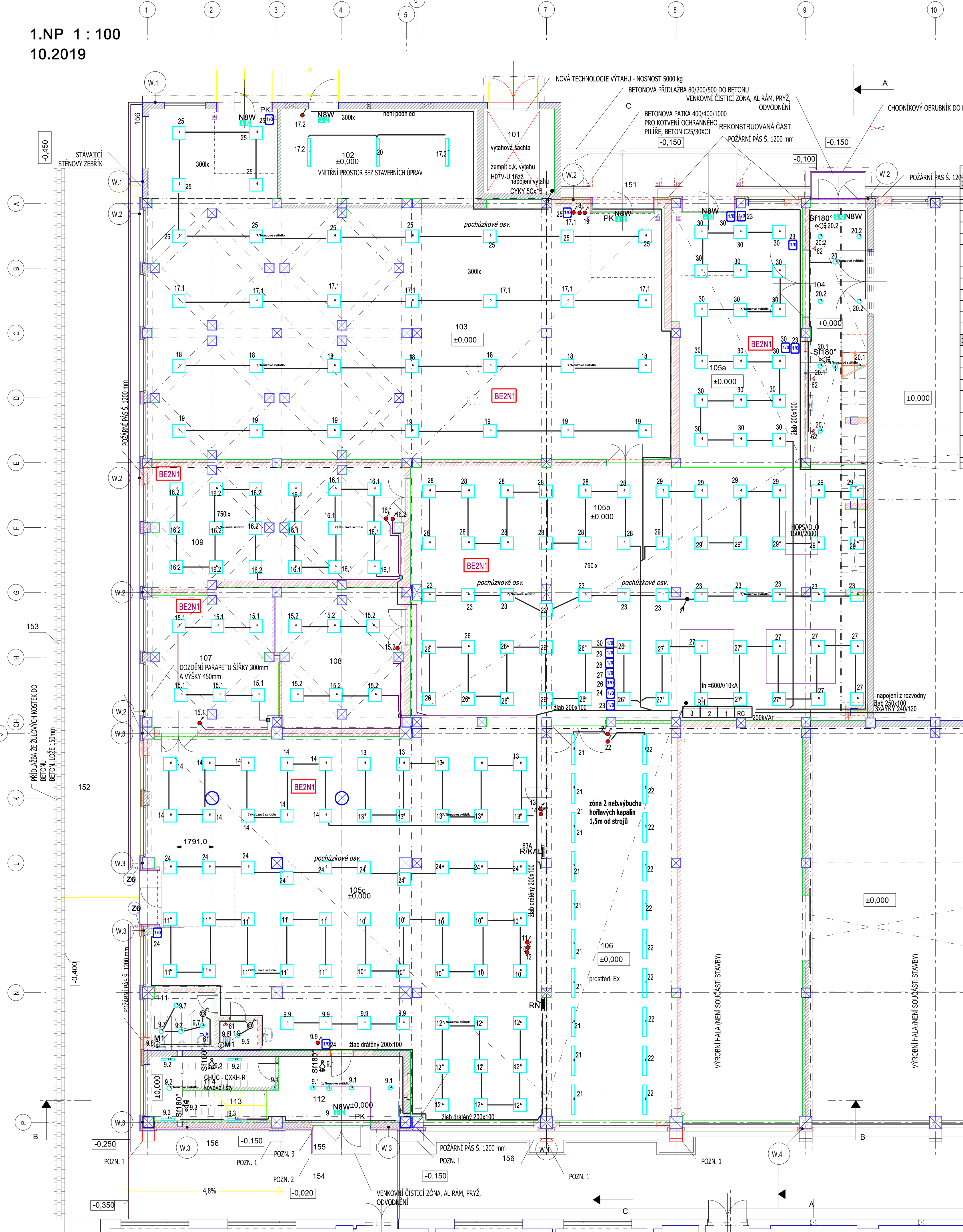
Č.M.	ÚČEL	PLOCHA m ²	POVRCH	SKLADBA	STĚNY	POZNÁMKA	
150	ČISTIČÍ ZÓNA - HLAVNÍ VSTUP	3,05	KARTÁČE+GUMA HLINÍKOVÝ RÁM		SOKLOVÁ OMÍTKA	CHODNÍK, OBRUBNÍK ODVODNĚNÍ - TRATIVOD	
151	NÁJEZD PRO VOZÍKY	14,00	ASFALTOVÝ BETON		SOKLOVÁ OMÍTKA	CHODNÍK, OBRUBNÍK OCELOVÉ ZÁBRANY	
152	MANIPULAČNÍ PLOCHA	150,00	ASFALTOVÝ BETON			U NÁJEZDU OCELOVÉ ZÁBRANY	
153	PŘÍDLAŽBA	25,00	ŽULOVÉ KOSTKY DO BETONU				
154	CHODNÍK	46,00	ZÁMKOVÁ DLÁŽBA DO DRŤI		SOKLOVÁ OMÍTKA	CHODNÍK, OBRUBNÍK OPRAVA FASÁDY "B2"	
155	ČISTIČÍ ZÓNA - ZADNÍ VSTUP	3,25	KARTÁČE+GUMA HLINÍKOVÝ RÁM		SOKLOVÁ OMÍTKA	CHODNÍK, OBRUBNÍK ODVODNĚNÍ - TRATIVOD	
156	OKAPOVÝ CHODNÍK	50,00	KAČÍREK NA GEOTEXTILII		SOKLOVÁ OM. STYRDUR	CHODNÍK, OBRUBNÍK 75mb	
PLOCHA CELKEM		291,30					

KOEFICIENT TŘENÍ NÁŠLAPNÉ VRSTVY S HODNOTOU MIN. 0.6

POZN. 1 SANACE BETONOVÉ KONSTRUKCE OPĚRNÝCH PRVKŮ SKELETU
POZN. 2 SKLENĚNÁ STRÍŠKA 3x1,5m, KOTVENÍ DO Ž.B. PRŮVLAKU OCELOVÉHO TÁHLA, ODVODNĚNÍ,NEROZOVÝ SVOD A ŽLAB
POZN. 3 MÍSTNOST Č. 107: POŽÁDÁVEK NA STABILNÍ PODMÍNKY V ROZSAHU 10-25°C S MOŽNOSTÍ REGULACE

Pokud jsou ve výkresové části projektové dokumentaci, v její technické zprávě nebo ve specifické výměr výjimečně uvedeny obchodní názvy, slouží pouze k upřesnění specifikace technického a kvalitativního standardu. Může být použito i jiných, kvalitativně a technicky obdobných řešení.
revize 20.04.2020

GOP/PROJEKTANT	ING.JOSEF HÁJEK	DATUM	04/2020	Ing.Josef Hájek www.elektroatelier.cz
VYPRACOVAL	ing.hajek@seznam.cz	ÚČEL	tendr	Mikulovská 604,69142 Valtice
investor	GUMOTEX, a.s., Mládežnická 3A (č.p.3062, 690,75 Březolupy)	měřítko	1 : 100	ČKAIT 1001106*
STAVBA:	Rozšíření VaV centra společnosti stavební úpravy budovy B3	k.ú.Březolupy, areál GTX s.r.o., parc.č. 614/4, 4602	D.1.4.e Silnoproud	ČÍSLO ZAKÁZKY 190319
OBSAH:				formát A1
				paré č. D.1.4.e.6



součet 316,1kW

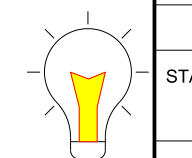
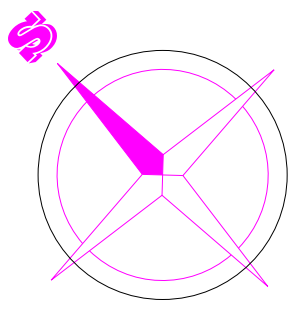
1. NP	Rozměry max. (DxŠxV) (mm)	Elektrifika	Příkon (kW)	Stlačený vzduch	Voda	Odtah zplodin	Hmotnost	Pozn.
1. Ionizační komora	2000x2000x2550	400V/230V	8	ano			1,5 t	
2. Klima komora	3500x2000x2300	400V	15	ano	ano		1,5 t	Napojení vody a odpad.
3. autokláv	3500x2000x2000	400V	75	ano	ano	ano	4 t	Napojení vody a odpad.
4. Nánosovací linka - kaučuky	10000x2500(5000)x2350	400V	100	ano	ano	ano	15 t	Napojení vody a odpad.
5. Nánosovací linka - termoplasty								
6. Natírací a impregnační linka (potěrák)	11000x2500x2000	400V	100	ano		ano	odhad 5 t	Část stroje EX provedení, včetně odtahu zplodin.
7. Testovací lůžko (postel)	2000x1500x1000	230V	0,09	ano			0,15 t	
8. Testování selectů	3200x2500x1800	400V/230V	3	ano			0,5 t	
9. Hopsadlo	2000x1500x1500	230V	1,1				0,5 t	
10. Sušárna	1000x1000x1200	400V/230V	5				0,1 t	
11. Generátor pěny								
12. Míchačka	1000x1000x1000	400V/230V	2			ano	0,3 t	Stroj EX provedení, včetně odtahu zplodin.
2. NP								
linka čluny/matrace	14500x2100x2200	400V	2					
šicí stroj (2 ks)	1700(1400)x1550	400V	2x0,4					stolní a ruční
sekačka mezistěn	1400x1850	400V	0,5					1x v prostoru koberce na podlaží
Dělení popruhů (uvedeno jako balíčka)	500x2200	230V	2x0,3					1x v prostoru postele
Měření tlaku člunů/matrací				ano				V prostoru ocelového schodiště na venkovní plošině
Naviják/zvedák lanový		230 V	2				0,02 t	
Nafukování člunů/matrací na venkovní plošině		230 V	2	ano				

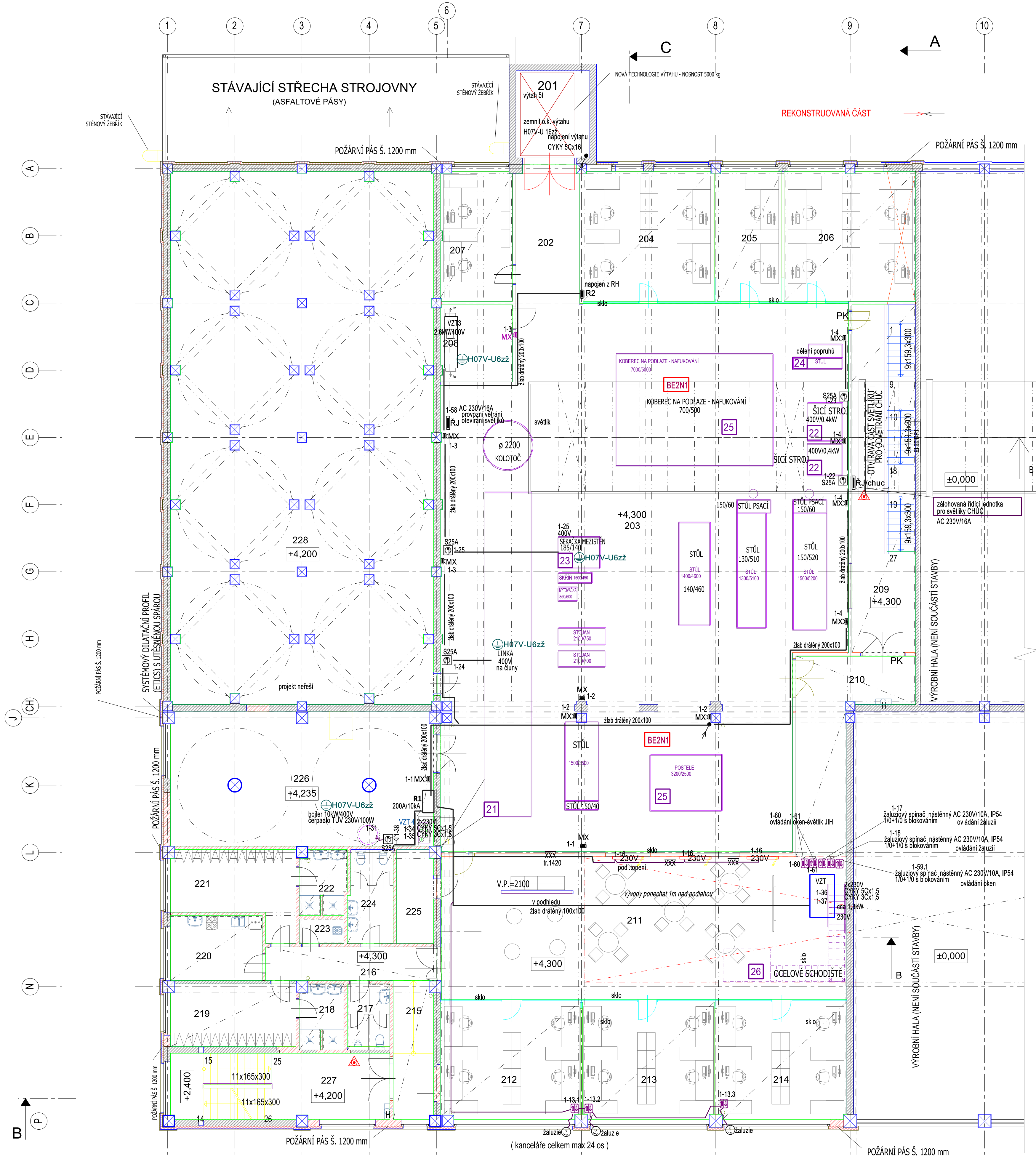
světlo LED nástěnné IP65, 3x0.3000m/25W, v = 2200

Pokud jsou ve výkresové části projektové dokumentaci, v její technické zprávě nebo ve výkresech výměr výjimečně uvedeny obchodní názvy, slouží pouze k upřesnění specifikace technického a kvalitativního standardu. Může být použito i jiných, kvalitativně a technicky obdobných řešení.

revize 20.04.2020

ODP.PROJEKTANT	ING.JOSEF HÁJEK	DATUM	04/2020	Ing.Josef Hájek www.elektroatelier.cz
VYPRACOVAN	ing.hajek@seznam.cz	ÚČEL	tendr	Mikulovská 604,69142 Valtice
investor	GLIMOTEX, s.r.o., Mládežnická 3A č.p.3062, 690 75 Břeclav	měřičko	1 : 100	IC13062522 4420 77689887
STAVBA:	Rozšíření VaV centra společnosti stavební úpravy budovy B3	kú.Břeclav, areál GTX a.s., parc.č.6144, 4602	D.1.4.e Silnoproud	ČÍSLO ZAKÁZKY 190319 formát A1
OBSAH:	1.NP-osvětlení			ČÍSLO VÝKRESU D.1.4.e.7





LEGENDA TECHNOLOGIE 2.NP

	Rozměry max. (DxŠxV) (mm)	Elektrina	Příkon (kW)	Stlačený vzduch	Voda	Odtah zplodin	Hmotnost	Pozn.
2. NP								
21 Linka člny/matrace	14500x2100x2200	400V	2					
22 Šicí stroj (2 ks)	1700(1400)x1550	400V	2x0,4					
23 Sekačka mezistěn	1400x1850	400V	0,5					
24 Dělení popruhů	500x2200	230V	2x0,3					
25 Měření tlaku člnů/matrací				ano				stolní a ruční 1x v prostoru koberce na podlaže 1x v prostoru ocelového schodiště na
26 Naviják/zvedák lanový		230 V	2				0,02	venkovní plošině

LEGENDA TECHNOLOGIE 2.NP

	Rozměry max. (DxŠxV) (mm)	Elektrina	Příkon (kW)	Stlačený vzduch	Voda	Odtah zplodin	Hmotnost	Pozn.
Venkovní plošina								
1 Nařizování člnů/matrací na								
2 venkovní plošině		230 V	2	ano				

Legenda

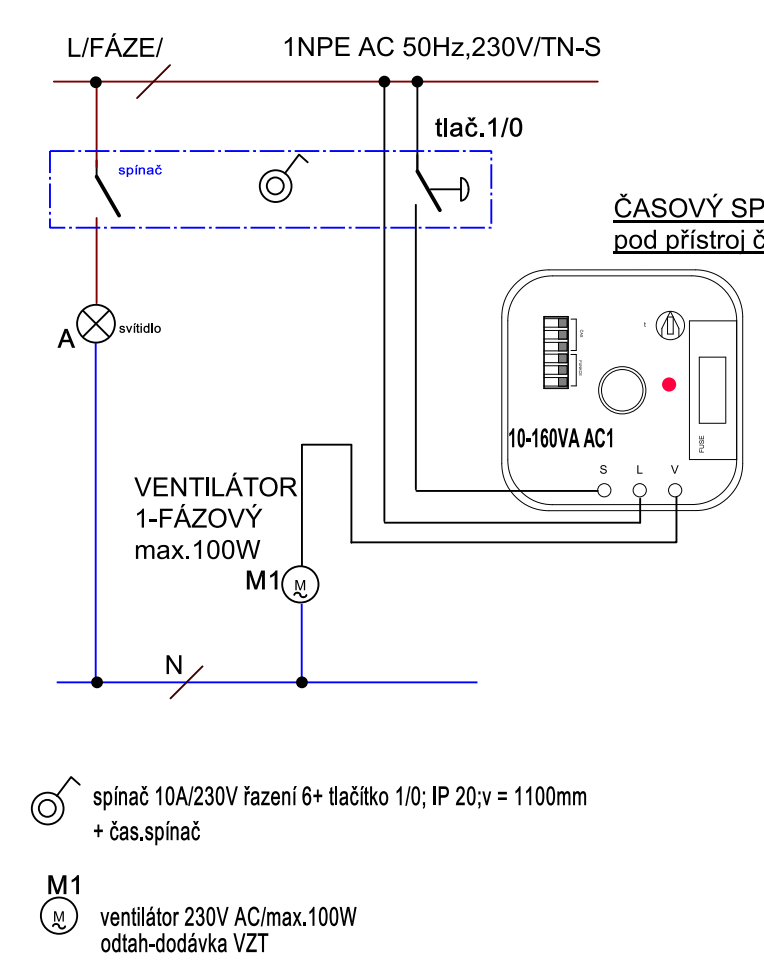
- servopohon pro otevírání okna/dveří součástí dodávky oken/dveří
- zálohovaná řídicí jednotka pro otevírání oken či dveří, aut. ovláření ovládem + spínači funkční při požáru CXXH-V 3Cx1,5 CXXH-V 5Cx1,5 kabely funkční při požáru
- tlačítko/spínač pro otevírání oken či dveří na CHŮC typu A na každém podlaží CXXH-V 3Cx1,5

LEGENDA MÍSTNOSTÍ - 2.NP

Č.M.	ÚČEL	PLOCHA m ²	PODLAHA		STĚNY	STROP	POZNÁMKA
			POVRCH	SKLADBA			
201	NÁKLADNÍ VÝTAH	13,00			VYZTUŽ. OMÍTKA 100%, MALBA		
202	MANIPULACE	18,10	EPOX. STĚRKA	F.5	VYZTUŽ. OMÍTKA 100% SDK, MALBA	NÁTĚR Ž.B. KCE PODHLED KAZ. +2,8m	
203	MODELÁRNA	412,00	VINYL	F.6	VYZT. OM. 100%, SDK, MALBA, PRŮČKY "MLT"	NÁTĚR Ž.B. KCE PODHLED SDK +3,8m	
204	KANCELÁŘ	34,00	VINYL	F.6	VYZTUŽ. OMÍTKA 100% SDK, MALBA	NÁTĚR Ž.B. KCE PODHLED KAZ. +2,8m	PODL. LIŠTA
205	KANCELÁŘ	18,80	VINYL	F.6	VYZTUŽ. OMÍTKA 100% MALBA, PRŮČKY "MLT"	NÁTĚR Ž.B. KCE PODHLED KAZ. +2,8m	PODL. LIŠTA
206	KANCELÁŘ	34,00	VINYL	F.6	VYZT. OM. 100%, SDK, MALBA, PRŮČKY "MLT"	NÁTĚR Ž.B. KCE PODHLED KAZ. +2,8m	PODL. LIŠTA
207	KANCELÁŘ	18,80	VINYL	F.6	VYZTUŽ. OMÍTKA 100% SDK, MALBA	NÁTĚR Ž.B. KCE PODHLED KAZ. +2,8m	PODL. LIŠTA
208	SKLAD HOŘLAVIN	11,10	EPOX. STĚRKA	F.5	VYZTUŽ. OMÍTKA 100% SDK, MALBA	PODHL. SKD. +2,8m SOKL EPOX. V=75	
209	CHODBA (SCHODIŠTĚ)	29,90 (12,30)	EPOX. STĚRKA	F.7	VYZT. OM.100%, SDK, MALBA, SOKL EPOX. V=75	PODHL. SKD. +3,8m POŽAR.ODOL. DLE PŘB	EPOX. STĚRKA VĚTNĚ PODSTUPNIC
210	CHODBA	28,80	VINYL	F.6	VYZTUŽ. OMÍTKA 100% MALBA	NÁTĚR Ž.B. KCE PODHLED KAZ. +3,0m	
211	PROSTOR PRO SETKÁVÁNÍ	115,60	VINYL	F.6	VYZT. OM. 100%, SDK, MALBA, PRŮČKY "MLT"	NÁTĚR Ž.B. KCE	PODL. LIŠTA
212	KANCELÁŘ	32,70	VINYL	F.6	VYZTUŽ. OMÍTKA 100% MALBA, PRŮČKY "MLT"	NÁTĚR Ž.B. KCE PODHLED KAZ. +3,0m	PODL. LIŠTA
213	KANCELÁŘ	30,90	VINYL	F.6	VYZTUŽ. OMÍTKA 100% MALBA, PRŮČKY "MLT"	NÁTĚR Ž.B. KCE PODHLED KAZ. +3,0m	PODL. LIŠTA
214	KANCELÁŘ	30,40	VINYL	F.6	VYZTUŽ. OMÍTKA 100% MALBA, PRŮČKY "MLT"	NÁTĚR Ž.B. KCE PODHLED KAZ. +3,0m	PODL. LIŠTA
215	CHODBA	11,00	KER. DLAŽBA	F.8	VYZTUŽ. OMÍTKA 100% MALBA, KER.SOKL V=75	NÁTĚR Ž.B. KCE POD.KAZ.+2,45/2,35m	
216	CHODBA	11,50	KER. DLAŽBA	F.8	VYZTUŽ. OMÍTKA 100% MALBA, KER.SOKL V=75	NÁTĚR Ž.B. KCE PODHLED KAZ. +2,35m	
217	WC MUŽI	5,30	KER. DLAŽBA	F.8	VYZTUŽ. OMÍTKA 100% MALBA, KER. OBKLAD	PODHL. SKD. +2,5m	DO VLHKKA
218	UMÝVÁRNA MUŽI	5,70	KER. DLAŽBA	F.8	VYZTUŽ. OMÍTKA 100% MALBA, KER. OBKLAD	PODHL. KAZ. +2,35m	DO VLHKKA
219	ŠATNA MUŽI	15,60	KER. DLAŽBA	F.8	VYZTUŽ. OMÍTKA 100% MALBA, SOKL EPOX. V=75	PODHL. KAZ. +2,35m	
220	DENNÍ MÍSTNOST, KUCHYŇKA	11,90	VINYL	F.9	VYZTUŽ. OMÍTKA 100% MALBA, KER. OBKLAD	OMÍTKA HRUBÁ 30% PODHLED KAZ. +2,35m	
221	ŠATNA ŽENY	17,50	KER. DLAŽBA	F.8	VYZTUŽ. OMÍTKA 100% MALBA, KER. OBKLAD	PODHL. KAZ. +2,35m	
222	UMÝVÁRNA ŽENY	5,90	KER. DLAŽBA	F.8	VYZTUŽ. OMÍTKA 100% MALBA, KER. OBKLAD	PODHL. KAZ. +2,35m	DO VLHKKA
223	UKLIDOVÁ KOMORA	2,20	KER. DLAŽBA	F.8	VYZTUŽ. OMÍTKA 100% MALBA, KER. OBKLAD	PODHL. KAZ. +2,35m	DO VLHKKA
224	WC ŽENY	8,00	KER. DLAŽBA	F.8	VYZTUŽ. OMÍTKA 100% MALBA, KER. OBKLAD	PODHL. KAZ. +2,35m	DO VLHKKA
225	VZDUCHOTECHNIKA	7,00	EPOX. STĚRKA	F.5	VYZTUŽ. OMÍTKA 100% MALBA, SOKL EPOX. V=75	VYZTUŽ. OMÍTKA 100%	
226	SKLAD MATERIÁLU	70,40	EPOX. STĚRKA	F.5	VYZTUŽ. OMÍTKA 100% MALBA, SOKL EPOX. V=75	OMÍTKA HRUBÁ 30% PODHLED KAZ. +2,70m	
227	CHODBA (SCHODIŠTĚ)	15,60 (11,50)	EPOX. STĚRKA	F.10	VYZTUŽ. OMÍTKA 100% MALBA, SOKL EPOX. V=75	OMÍTKA, MALBA PODHLED KAZ. +2,45m	EPOX. STĚRKA VĚTNĚ PODSTUPNIC
228	NÁDRŽE pro SHZ	276,90				VNITŘNÍ PROSTOR BEZ STAVEBNÍCH ÚPRAV KROMĚ DVEŘÍ/	
	PLOCHA pro "VaV"	1036,50					
	PLOCHA DOTČENÁ ÚPRAVAMI	1036,50					
	PLOCHA pro "SHZ"	276,90					
	CELKOVÁ PLOCHA	1313,40					

KOEFICIENT TRÉNÍ NÁŠLAPNÉ VRSTVY S HODNOTOU MÍN. 0.6
 POZN. 1 NOVÉ PARAPETNÍ ZDIVO +350 mm (ŠÍŘKA 300 mm)
 POZN. 2 NOVÉ PARAPETNÍ ZDIVO +275 mm (ŠÍŘKA 300 mm)
 POZN. 3 NOVÉ PARAPETNÍ ZDIVO +375 mm (ŠÍŘKA 300 mm)

Zapojení časového spínače
 Instaluje se pod strojek spínače nebo tlačítka 1/0

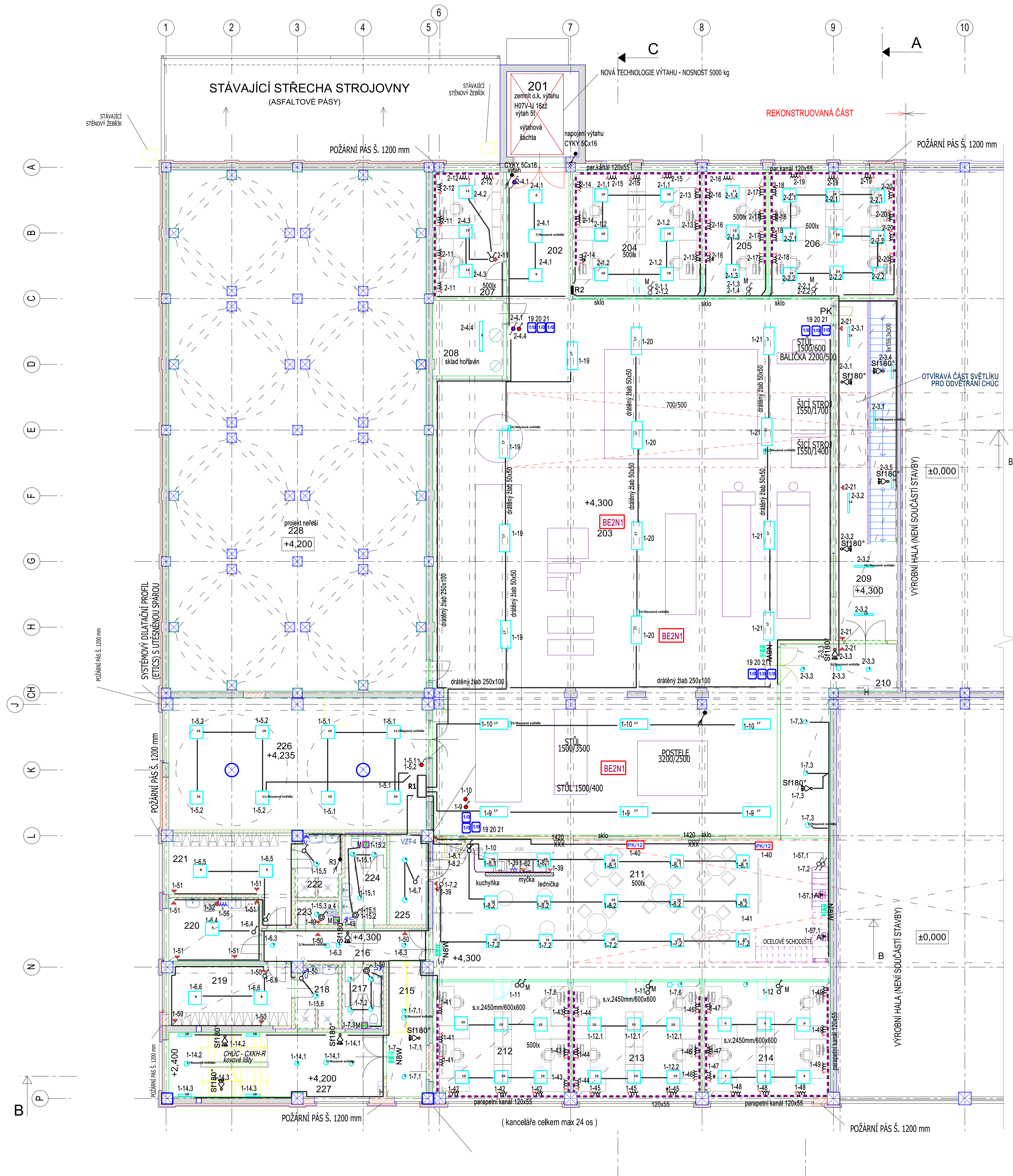


LEGENDA-silnoproud

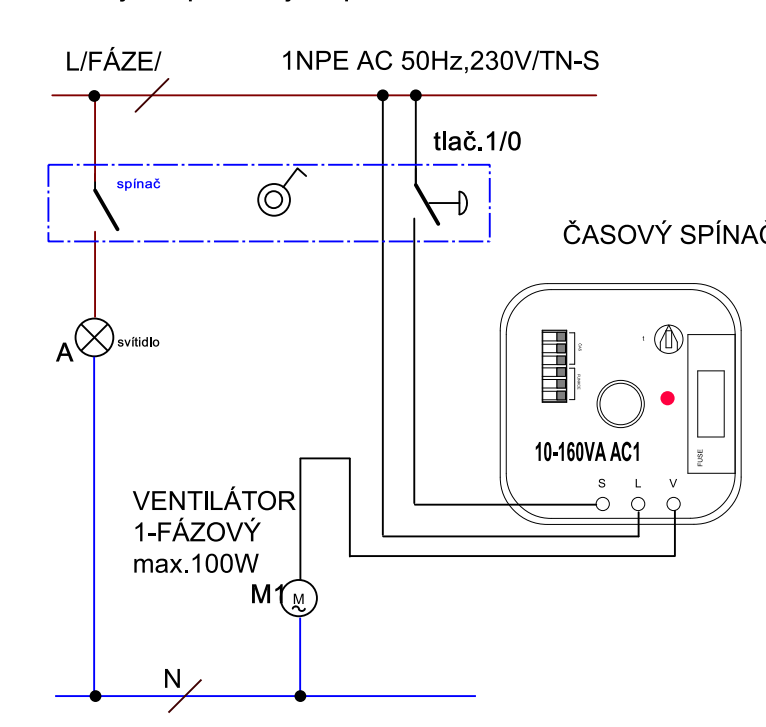
- spínač řízení 6,230V/10AX, do Al příčky; krytí rámeček, izolací krabice v = 1100mm
- spínač sporákový 20A/400V/3pol./IP20, v = 1200mm, bílý
- zásuvka 16A/230V dvojitá zap. v krytí IP20, v = 1400mm-umyvadlo
- zásuvka dvojitá 16A/230V; natočená dutinkový, bílý, IP20
- 3x zásuvka jedn. 16A/230V/bílá, IP20; 3-rámeček, v=1200, kuchlinka
- spínač 10A/230V řízení 1;5;6;7; IP 20; v = 1100mm bílý
- 120/55 parapetní kanál; podokenní 3 x zásuvka 45x45/230V/16A 1 x zásuvka 45x45/230V/16A s přep. ochranou ochrana SPD3
- PK1/2 podlahová krabice pro 12 modulů; 4zásuvky 45x45 přívod CYKY 3Cx2,5 v podlaže 2x tr.1220
- SF180° PIR čísto stěrické 180°/180°, v = 2200mm 3550; + rozvodka 8130, IP54
- 360° PIR čísto 360°/180°, stropní; + rozvodka
- spínač řízení 6, IP54, nástěnný, v = 1200
- spínač řízení 5, IP54, nástěnný, v = 1200
- spínač nástěnný 6.2+ sign.; 10A/230V, IP54; v=1200mm
- nástěnné tlačítko (ovladač), IP54, 1/0 10AX/230V; v = 1200

revize 20.04.2020

ODP.PROJEKTANT	ING.JOSEF HÁJEK	DATUM	04/2020	Ing.Josef Hájek www.elektroatelier.cz
VYPRACOVAV	ing.hajek@seznam.cz	ÚČEL	tendr	Mikulovská 604,69142 Valtice
Investor	GUMOTEX, a.s., Mládežnická 3A I.č.p.3062, 690 75 Břeclav	měřítko	1 : 100	*ČKAIT 1001108*
STAVBA:	Rozšíření VaV centra společnosti stavební úpravy budovy B3	ků.Bředav, areál GTX a.s., parc.č.8144, 4802	D.1.4.e Silnoproud	ČÍSLO ZAKÁZKY 190319 A1
OBSAH:	2.NP-motorická instalace	ČÍSLO VÝKRESU	D.1.4.e.8	paré č.



Zapojení časového spínače instaluje se pod strojek spínače nebo tlačítka 1/0



spínač 10A/230V fazení 6+ tlačítka 1/0; IP 20; v = 1100mm + čas.spínač

M1 ventilátor 230V AC max.100W odlaň-dodávka VZT

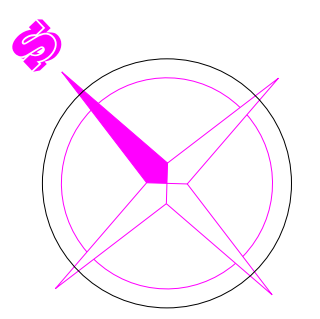
Svítilna dle knihy svítidel - bez označení výrobce. Gumotex Břeclav - hala B3

- 1 LED 3W (0 lm; 0.0 W; Nouzové osvětlení: 261 lm, 3.0 W)
- 2 LED 3W (0 lm; 0.0 W; Nouzové osvětlení: 261 lm, 3.0 W)
- 3 LED 2x0 840 IP20 Vestavné interiérové LED svítidlo (1807 lm; 20.0 W)
- 4 LED 2x0 840 IP65 Vestavné interiérové LED svítidlo s krycím sklem (1583 lm; 20.0 W)
- 5 2x36W Speciální zářivkové svítidlo do výbušných prostor (5426 lm; 72.0 W)
- 6 5x8 840 IP54 ZV Interiérové, vestavné LED svítidlo do kazetových podhledů M600, difuzor opalový, IP54 (4733 lm; 47.8 W)
- 7 5x8 840 IP54 ZV Interiérové, vestavné LED svítidlo do kazetových podhledů M600, difuzor opalový, IP54 (4733 lm; 47.8 W; Nouzové osvětlení: 4733 lm, 47.8 W)
- 8 3x1 840 Interiérové, vestavné LED svítidlo do kazetových podhledů M600 (2651 lm; 19.0 W)
- 9 4x2 840 Interiérové, vestavné LED svítidlo do kazetových podhledů M600 (3619 lm; 27.0 W)
- 10 5x3 840 Interiérové, vestavné LED svítidlo do kazetových podhledů M600 (4545 lm; 37.0 W)
- 11 5x3 840 Interiérové, vestavné LED svítidlo do kazetových podhledů M600 (4545 lm; 37.0 W; Nouzové osvětlení: 4545 lm, 37.0 W)
- 12 5x8 840 Interiérové, vestavné LED svítidlo do kazetových podhledů M600 (4928 lm; 41.0 W)
- 13 4x1 840 Interiérové, vestavné LED svítidlo do plných SDK podhledů, difuzor opalový (3483 lm; 30.5 W)
- 14 Nouzový modul -Nouzové LED svítidlo, optika do otevřených prostorů. (0 lm; 0.0 W; Nouzové osvětlení: 561 lm, 6.0 W)
- 15 3x4 840 Liniové LED svítidlo přisazené, délka 0,9m, difuzor satín-opál (3080 lm; 28.0 W)
- 16 3x4 840 Liniové LED svítidlo přisazené, délka 0,9m, difuzor satín-opál (3080 lm; 28.0 W; Nouzové osvětlení: 3080 lm, 28.0 W)
- 17 26x0 840 Průmyslové LED svítidlo s bezpečnostním sklem (19801 lm; 172.0 W)
- 18 2x3 840 Designové LED svítidlo, montáž přisazením na zeď, difuzor opalový (1672 lm; 19.3 W)

N8W nouzové svítidlo nástěnné/stropní, 18xLED8W/SE/1hod,IP65 umístit na stěnu v = 2200-2500mm nebo na strop

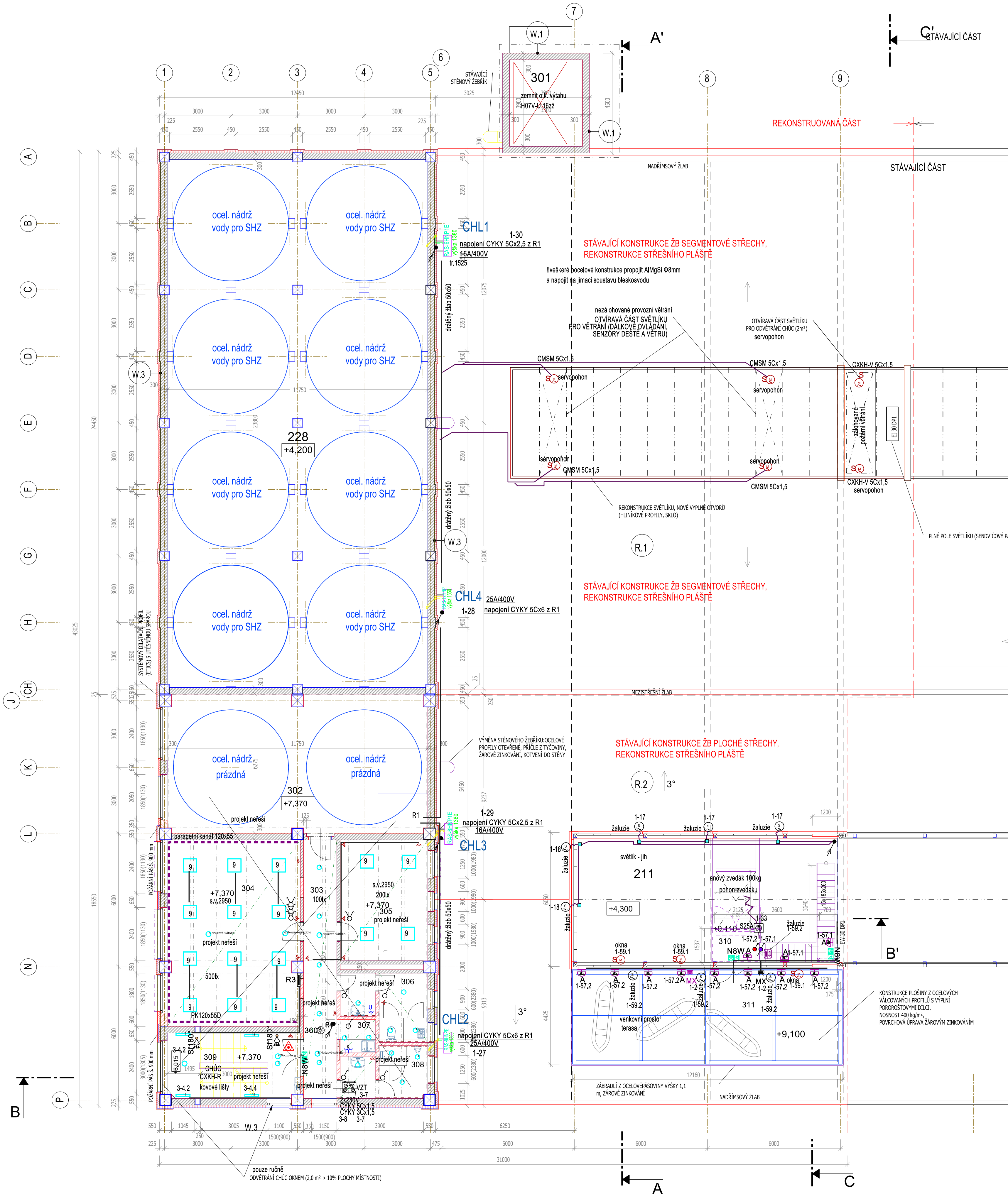
LEGENDA-silnoproud

- svítidlo LED nástěnné,IP65, 3x0,3000lm,25W, v = 2200
- ovládání žaluzií či pohonu oken
 - CYKY 3A x1,5
 - rozvodka 5 x 2,5mm²
 - CMSM 5Cx1,5
- servopohon pro ovládání venkovních žaluzií
- M spínač fazení 6,230V/10AX, do AI příčky/krytí/rámeček,izolační krabice v = 1100mm
- spínač sporákový 20A/400V/3pol;IP20,v = 1200mm;bílý
- zásuvka 16A/230V dvojitá zap. v krytí IP20, v = 1400mm-umyvadlo
- zásuvka dvojitá 16A/230V;natožené dutinky,blílá,IP20
- 3x zásuvka jedn. 16A/230V;blílá,IP20,3-rámeček,v=1200,kuchlinka
- 3x zásuvka jedn. 16A/230V;blílá,IP20,3-rámeček,v=400mm
- spínač 10A/230V fazení 1,5;6;7; IP 20; v = 1100mm bílý
- parapetní kanál, podokenní 3 x zásuvka 45x45,230V/16A 1x zás.45x45,230V/16A s přepětovou ochranou SPD13
- PK12 podlahová krabice pro 12 modulů;4zásuvky 45x45 přívod CYKY 3Cx2,5 v podlaže-2x tr.1220
- PIR 180° PIR čidlo sferické 180°/180°, v = 2200mm + rozvodka,IP54
- PIR 360° PIR čidlo 360°/180°, stropní + rozvodka
- spínač fazení 6,IP54,nástěnný, v = 1200
- spínač fazení 5,IP54,nástěnný, v = 1200
- spínač nástěnný 6.2+ sign.,10A/230V,IP54,v=1200mm
- nástěnné tlačítko(ovládač) IP54,1/0 10AX/230V,v = 1200



revize 20.04.2020

ODP.PROJEKTANT	ING.JOSEF HÁJEK	DATUM	04/2020	Ing.Josef Hájek www.elektrotelcer.cz
VYPRACOVAL	ing.hajek@seznam.cz	ÚČEL	tendr	Mikulovská 604,69142 Valtice
INVESTOR	SUMOTEK, s.a.s., Mladoboleslavská 5A č.p.3062, 690 75 Břeclav	měřítko	1 : 100	ČČKAIT 1001106
STAVBA:	Rozšíření VaV centra společnosti stavební úpravy budovy B3	ků.Břeclav, anal. GTX s.a.s., parc.č. 6144, 4602	D.1.4.e Silnoproud	ČÍSLO ZAKÁZKY 190319
OSAH:	2.NP-osvětlení			formát A1
				paré č. D.1.4.e.9



LEGENDA MÍSTNOSTÍ - 3.NP

Č.M.	ÚČEL	PLOCHA m ²	PODLAHA		STĚNY	STROP	POZNÁMKA
			POVRCH	SKLADBA			
228	NÁDRŽE "SHZ"	276,90	VNITŘNÍ PROSTOR BEZ STAVEBNÍCH ÚPRAV				
301	NÁKLADNÍ VÝTAH	13,00			VYZTUŽ. OMÍTKA 100%, MALBA		
302	NÁDRŽE - REZERVA "SHZ"	73,10	BETON (MAZ.) EPOX. STĚRKA	F.2	OMÍTKA, MALBA 100%	OMÍTKA, MALBA 100%	
303	CHODBA	17,50	KER. DLAŽBA	F.12	VYZTUŽ. OMÍTKA 100% MALBA, KER.SOKL V=75	OMÍTKA HRUBÁ 30% PODHLED KAZ. +2,95m	
304	KANCELÁŘ (REZERVA)	50,10	VINYL	F.11	VYZTUŽ. OMÍTKA 100% MALBA, PODLAH. LIŠTA	OMÍTKA HRUBÁ 30% PODHLED KAZ. +2,95m	
305	SPISOVNA, ARCHIV	21,60	VINYL	F.11	VYZTUŽ. OMÍTKA 100% MALBA, OBKLAD V=2150	OMÍTKA HRUBÁ 30% PODHLED KAZ. +2,95m	
306	WC ŽENY, ÚKLID	9,80	KER. DLAŽBA	F.12	VYZTUŽ. OMÍTKA 100% MALBA, OBKLAD V=2150	OMÍTKA HRUBÁ 30% PODHLED KAZ. +2,95m	
307	KUCHYŇKA	2,60	KER. DLAŽBA	F.12	VYZTUŽ. OMÍTKA 100% MALBA, OBKLAD V=2150	OMÍTKA HRUBÁ 30% PODHLED KAZ. +2,95m	
308	WC MUŽI	8,40	KER. DLAŽBA	F.12	VYZTUŽ. OMÍTKA 100% MALBA, OBKLAD V=2150	OMÍTKA HRUBÁ 30% PODHLED KAZ. +2,95m	
309	CHODBA (SCHODIŠTĚ)	4,40 (12,80)	EPOX. STĚRKA	F.13 (F.3)	VYZTUŽ. OMÍTKA 100% MALBA, SOKL EPOX v=75	OMÍTKA, MALBA PODHLED KAZ. +2,95m	
310	SCHODIŠTĚ	8,90	OK, PLECH				POŽ.ODOLNOST DLE PBŘ
311	VENKOVNÍ ZKUŠEBNA	53,20	OK, POROROŠT				
PLOCHA pro "VaV"		189,30					
PLOCHA DOTČENÁ ÚPRAVAMI		275,40					
PLOCHA pro "SHZ"		73,10					
CELKOVÁ PLOCHA		552,30					

KOEFICIENT TŘENÍ NÁŠLAPNÉ VRSTVY S HODNOTOU MIN. 0,6

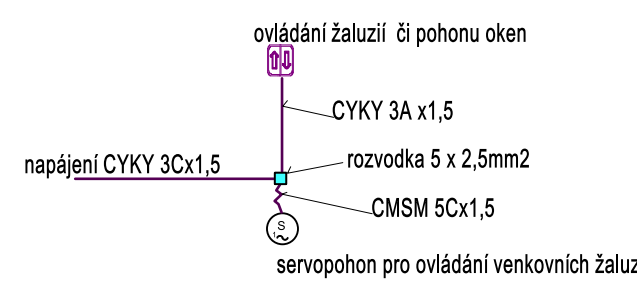
POZN. 1 NOVÉ PARAPETNÍ ZDIVO +600 mm (ŠÍŘKA 300 mm)
 POZN. 2 NOVÉ PARAPETNÍ ZDIVO +200 mm (ŠÍŘKA 300 mm)
 POZN. 3 TEPELNÁ IZOLACE OCELOVÝCH SLOUPŮ Z EXTERIÉRU (ETICS, MW 100 mm).
 PROTIPOŽÁRNÍ OBKLAD Z INTERIÉRU (DESKY PROMATEC), MALBA.
 STÁVAJÍCÍ OCELOVOU KONSTRUKCI ZBAVIT NÁTĚRŮ A POUŽITÍ KORÓZE.
 A OPATŘIT CHRANĚNÝM ZAKLADNÍM NÁTĚREM

Legenda

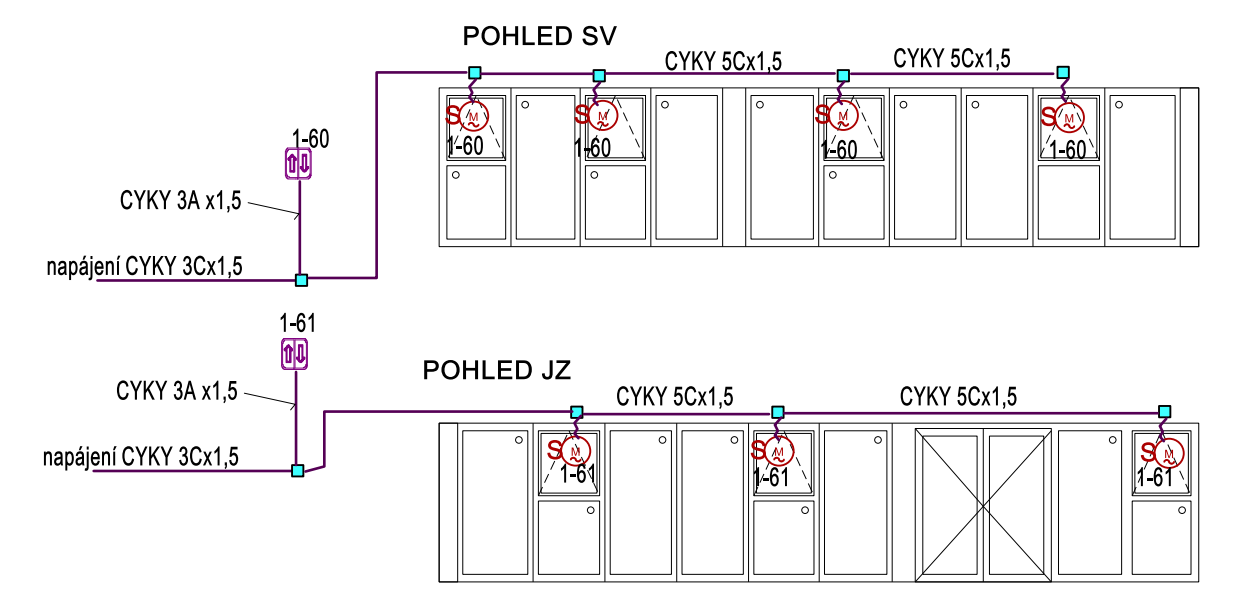
- 1 novouze svítidlo nástěnné/stropní, 18xLED18W/SE/1hod,IP65 NBW umístit na stěnu v = 2200-2500mm
- 2 svítidlo ,LED nástěnné IP65, 3k0,3000lm,25W v = 2200
- !!! Servopohony + řídicí jednotky jsou součástí dodávky oken,dveří
- servopohon pro otevírání okna/dveří součástí dodávky oken/dveří
- Řídicí jednotka pro otevírání okna či dveří,autotvírání CXKH-V 3Cx2,5 - napájení CXKH-V 5Cx1,5-napájení servopohonů
- tláčičko/přepínač pro otevírání okna či dveří na CHŮC typu A na každém podlaží

Gumotex Břelav - Hala B3

- 1 LED 3W (0 lm; 0,0 W; Nouzové osvětlení: 261 lm, 3,0 W)
- 2 LED 3W (0 lm; 0,0 W; Nouzové osvětlení: 261 lm, 3,0 W)
- 3 LED 2k0 840 IP20 Vestavné interiérové LED svítidlo (1807 lm; 20,0 W)
- 4 LED 2k0 840 IP65 Vestavné interiérové LED svítidlo s krycím sklem (1583 lm; 20,0 W)
- 5 2x36W Speciální zářivkových svítidlo do výbušných prostor (5426 lm; 72,0 W)
- 6 5k9 840 IP54 ZV Interiérové, vestavné LED svítidlo do kazetových podhledů M600, difuzor opalový, IP54 (4733 lm; 47,8 W)
- 7 5k9 840 IP54 ZV Interiérové, vestavné LED svítidlo do kazetových podhledů M600, difuzor opalový, IP54 (4733 lm; 47,8 W; Nouzové osvětlení: 4733 lm, 47,8 W)
- 8 3k1 840 Interiérové, vestavné LED svítidlo do kazetových podhledů M600 (2651 lm; 19,0 W)
- 9 4k2 840 Interiérové, vestavné LED svítidlo do kazetových podhledů M600 (3619 lm; 27,0 W)
- 10 5k3 840 Interiérové, vestavné LED svítidlo do kazetových podhledů M600 (4545 lm; 37,0 W)
- 11 5k3 840 Interiérové, vestavné LED svítidlo do kazetových podhledů M600 (4545 lm; 37,0 W; Nouzové osvětlení: 4545 lm, 37,0 W)
- 12 5k8 840 Interiérové, vestavné LED svítidlo do kazetových podhledů M600 (4928 lm; 41,0 W)
- 13 4k1 840 Interiérové, vestavné LED svítidlo do plošných SDK podhledů, difuzor opalový (3483 lm; 30,5 W)
- 14 Nouzový modul -Nouzové LED svítidlo, optika do otevřených prostorů, (0 lm; 0,0 W; Nouzové osvětlení: 561 lm, 6,0 W)
- 15 3k4 840 Liniové LED svítidlo přisazené, délka 0,9m, difuzor satin-opál (3080 lm; 28,0 W)
- 16 3k4 840 Liniové LED svítidlo přisazené, délka 0,9m, difuzor satin-opál (3080 lm; 28,0 W; Nouzové osvětlení: 3080 lm, 28,0 W)
- 17 26k0 840 Průmyslové LED svítidlo s bezpečnostním sklem (19801 lm; 172,0 W)
- 18 2k3 840 Designové LED svítidlo, montáž přisazená na zeď, difuzor opalový (1672 lm; 19,3 W)



OKNA SVĚTLÍKU "JIH"



LEGENDA TECHNOLOGIE

	Rozměry max. (DxŠxV) (mm)	Energie	Přikon (kW)	Pozn.
1	Ionizační komora	2000x2000x2550	400V/230V, vzduch	8
2	Klima komora	3500x1500x1500	400V, vzduch, voda	15
3	autokláv	3000x2000x2000	400V, vzduch, voda	15
4	Nánosovací linka - kaučuky	10000x2500(5000)x2350	400V, vzduch, voda	100
5	Nánosovací linka - termostasty	8000x2000x1800	400V, vzduch, voda	60
6	Natřiací a impregnační linka (potěrák)	11000x2500x2000	400V, vzduch	100
7	Testovací lůžko (postel)	2000x1500x1000	230V, vzduch	0,09
8	Testovací selectů	3200x2500x1800	400V/230V, vzduch	3
9	Hopsadlo	2000x1500x1500	230V	1,1
10	Sušárna	1000x1000x1200	400V/230V	5
11	Generátor pány	1500x1500x1500	230V, vzduch	2,5
12	Ramenová míchačka	1000x1000x1000	400V	2

revize 20.04.2020

ODP.PROJEKTANT	ING.JOSEF HÁJEK	DATUM	04/2020	Ing.Josef Hájek www.elektroatelier.cz
VYPRACOVAL	ing.hajek@seznam.cz	ÚČEL	tendr	Mikulovská 604,69142 Valtice
investor	GUMOTEX a.s., Mladobocká 3A č.p.3062, 690 75 Břelav	mřítko	1 : 100	ČKAIT 1001106*
STAVBA:	Rozšíření VaV centra společnosti stavební úpravy budovy B3		D.1.4.e Silnoproud	ČÍSLO ZAKÁZKY formát 190319 A1
OBSAH:	3.NP-silnoproud			paré č. D.1.4.e.10