

specifikace

typ:SKŘÍŇOVÝ ROZVÁDEČ řadový,3pole
3x pole o šířce 1000mm
ROZMĚR (ŠxVxH): 3030 x2000x500mm
SOKL 100 mm;Cu přípojnice 20x10
KRYTÍ : IP 55/20
PŘÍVODY A VÝVODY NAHORU,VÝVODKY

Ochranná opatření dle ČSN 33 20 00-4-41 ed.3

V rozvodné soustavě - síti 3 NPE AC 50Hz,400V/230V /TN -C-S a ovládací soustavě 1 N stř. 50Hz,230V jsou provedena ochranná opatření dle ČSN 332000 -4-41 - tabulka NA.2 -stupně ochrany u zařízení a instalaci do AC 1000V A DC 1500V

stupeň ochr any
normální

druh ochrany a doplňková ochrana

1. automatické odpojení od zdroje
2. dvojitá nebo zesílená izolace

automatické opojení od zdroje a

- a) doplňující pospojování
- b) proudové chrániče

*!ponechat prostorovou rezervu
!ponechat přístrojovou rezervu
nacenit dle této dokumentace*

*In= 600A; Icn =10kA
přístroje značkových výrobců
Cu přípojnice 40x10mm
cívky přístrojů na 230V,50Hz*

Rozvodná soustava/síť
3NPE AC 50Hz,400V/230V/TN-C-S

OVLÁDACÍ SOUSTAVA :

1N AC 50Hz,230V

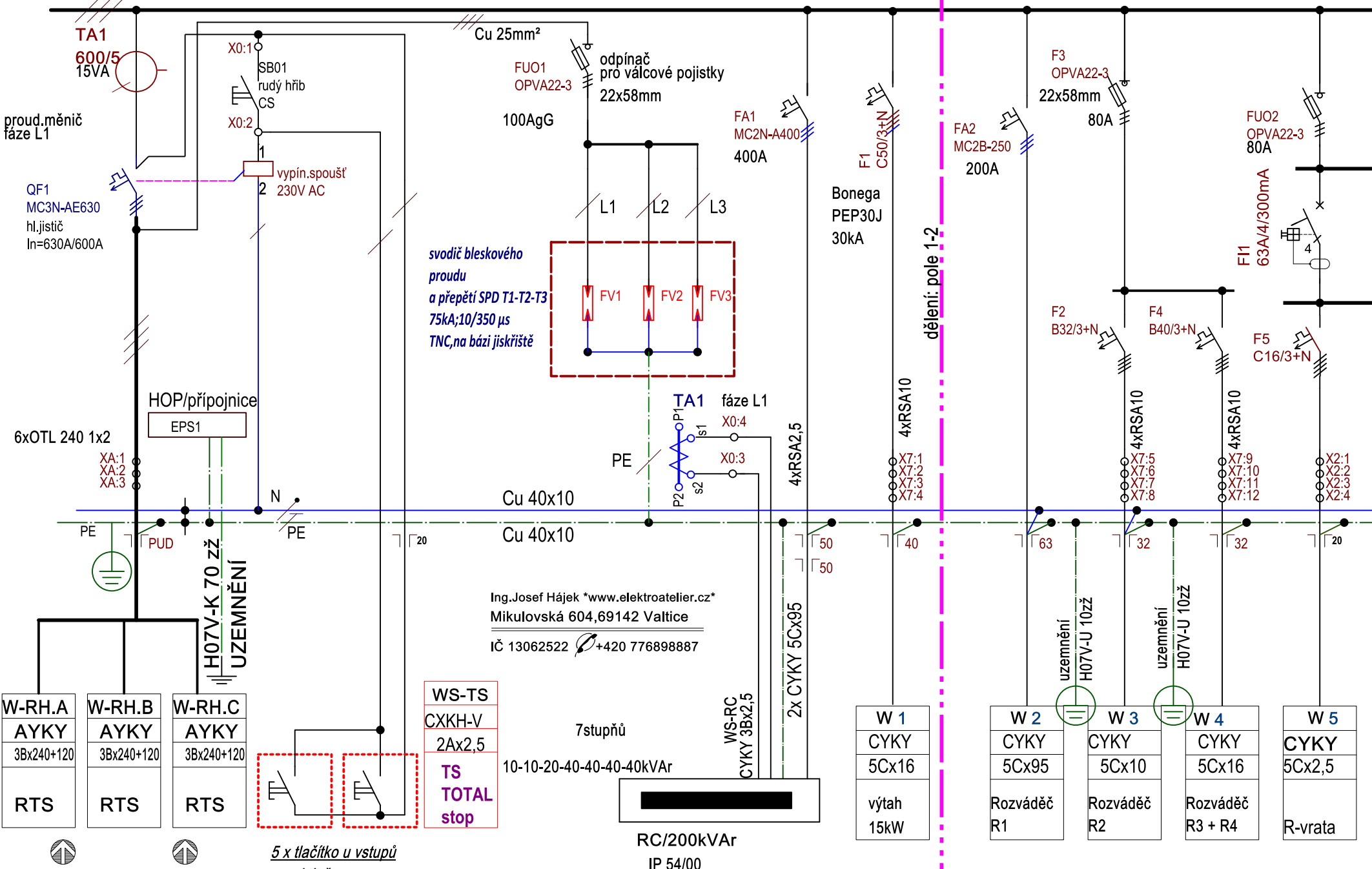
Ochrana (ČSN 332000-4-41 ed.2) :

automatickým ODPOJENÍM OD ZDROJE



ODP.PROJEKTANT	ING.JOSEF HÁJEK	DATUM	11/2019	Ing.Josef Hájek www.elektroatelier.cz	
VYPRACOVAL	ing.hajek@seznam.cz	ÚČEL	tendr	Mikulovská 604,69142 Valtice	
investor	GUMOTEX, a.s., Mládežnická 3A č.p.3062, 690 75 Břeclav			*ČKAIT 1001106*	
STAVBA:	Rozšíření VaV centra společnosti stavební úpravy budovy B3	k.ú.Břeclav, areál GTX a.s., parc.č. 614/4, 4602	D.1.4.e Silnoproud	ČÍSLO ZAKÁZKY	formát
OBSAH:	Rozváděč RH			190319	8A4
				ČÍSLO VÝKRESU	paré č.
				D.1.4.e.3	

L1,L2,L3 3NPE AC 50Hz,400V/230V/TN-C-S In = 600A; Icn = 10kA Cu 40x10



HOP/připojnice
EPS1

6xOTL 240 1x2
XA:1
XA:2
XA:3

W-RH.A
AYKY
3Bx240+120
RTS

W-RH.B
AYKY
3Bx240+120
RTS

W-RH.C
AYKY
3Bx240+120
RTS

H07V-K 70 zž
UZEMNĚNÍ

5 x tlačítko u vstupů
paralelně

WS-TS
CXKH-V
2Ax2,5
TS
TOTAL
stop

Ing. Josef Hájek *www.elektroatelier.cz*
Mikulovská 604,69142 Valtice
IČ 13062522 ☎+420 776898887

7stepňů
WS-RC
CYKY 3Bx2,5
RC/200kVar
IP 54/00

W 1
CYKY
5Cx16
výtah
15kW

W 2
CYKY
5Cx95
Rozváděč
R1

W 3
CYKY
5Cx10
Rozváděč
R2

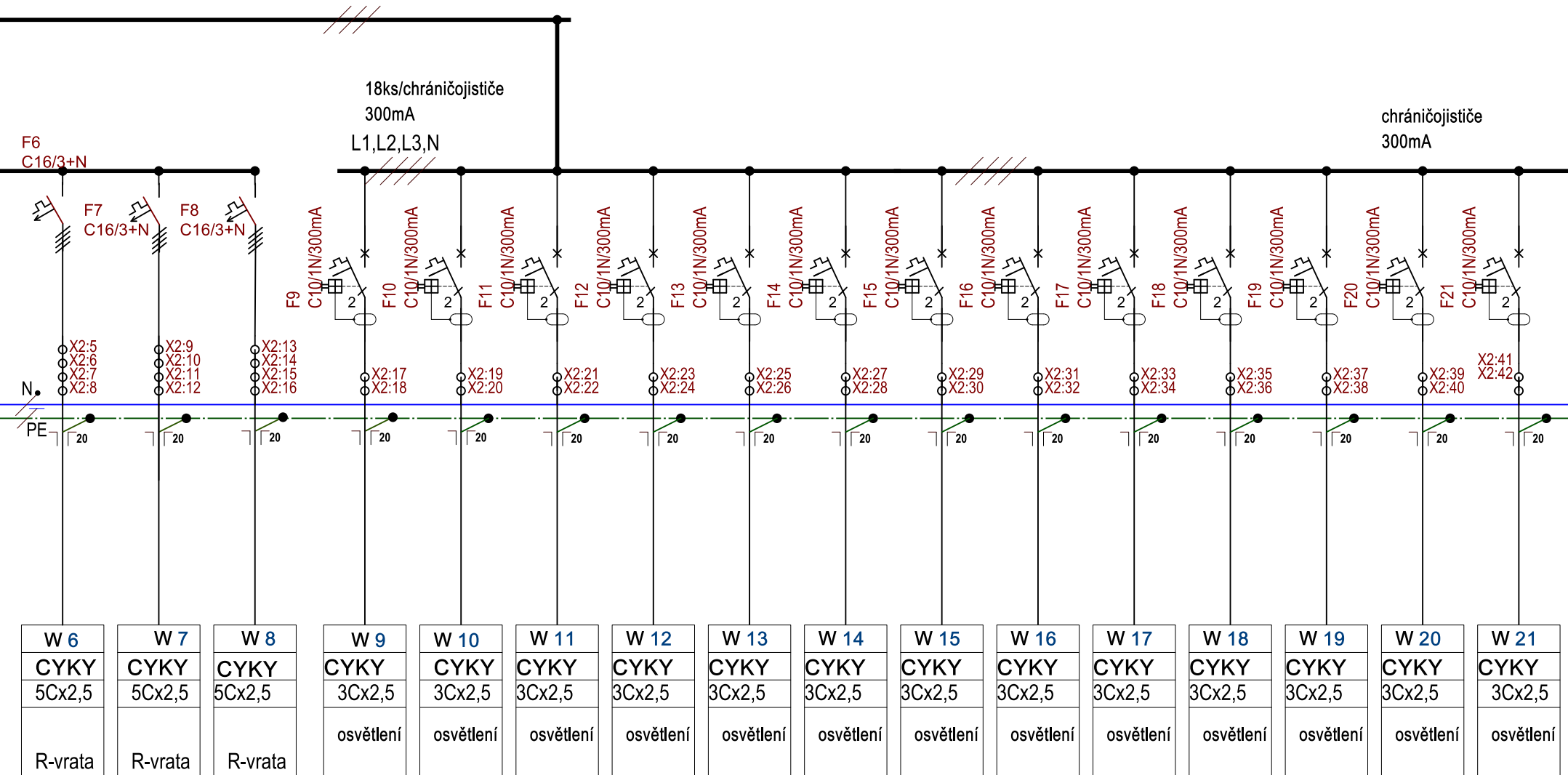
W 4
CYKY
5Cx16
Rozváděč
R3 + R4

W 5
CYKY
5Cx2,5
R-vrata

3 x PŘÍVOD SHORA
trafostanice 1000kVA

tendr
11/2019

RH	Gumotex hala B3	v.č.	D.1.4.e.3 /1
----	-----------------	------	--------------



W 6	W 7	W 8	W 9	W 10	W 11	W 12	W 13	W 14	W 15	W 16	W 17	W 18	W 19	W 20	W 21
CYKY	CYKY	CYKY	CYKY	CYKY	CYKY	CYKY	CYKY	CYKY	CYKY	CYKY	CYKY	CYKY	CYKY	CYKY	CYKY
5Cx2,5	5Cx2,5	5Cx2,5	3Cx2,5	3Cx2,5	3Cx2,5	3Cx2,5	3Cx2,5	3Cx2,5	3Cx2,5	3Cx2,5	3Cx2,5	3Cx2,5	3Cx2,5	3Cx2,5	3Cx2,5
R-vrata	R-vrata	R-vrata	osvětlení	osvětlení	osvětlení	osvětlení	osvětlení	osvětlení	osvětlení	osvětlení	osvětlení	osvětlení	osvětlení	osvětlení	osvětlení

L1,L2,L3

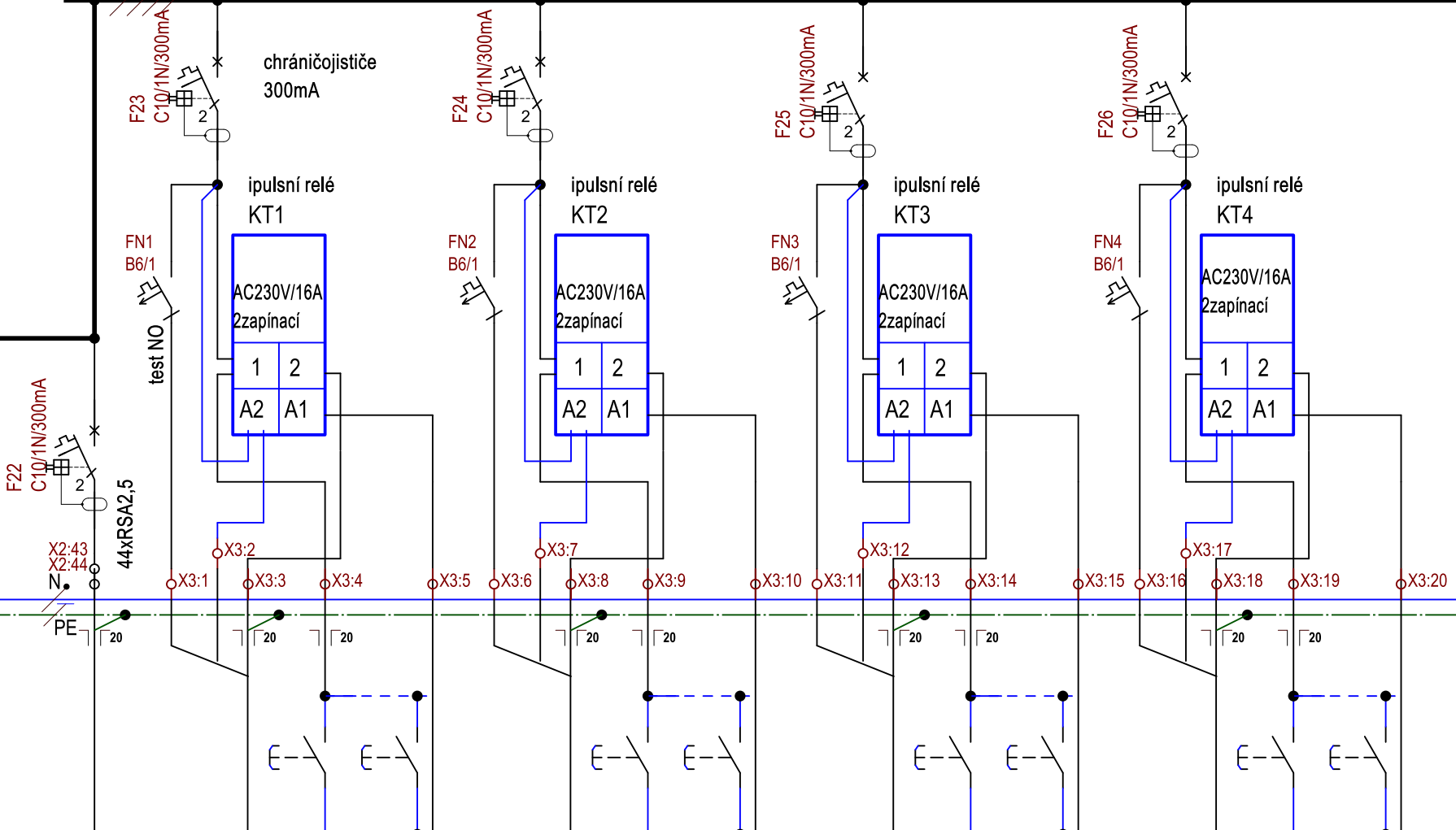
3NPE AC 50Hz,400V/230V/TN-C-S

In = 600A; Icn = 10kA

Cu 40x10

L1,L2,L3,N

L1,L2,L3,N



W 22	W 23	WS23
CYKY	CYKY	CYKY
3Cx2,5	5Cx2,5	3Ax1,5
osvětlení	osvětlení +nouzové osvětlení	tlačítka 23

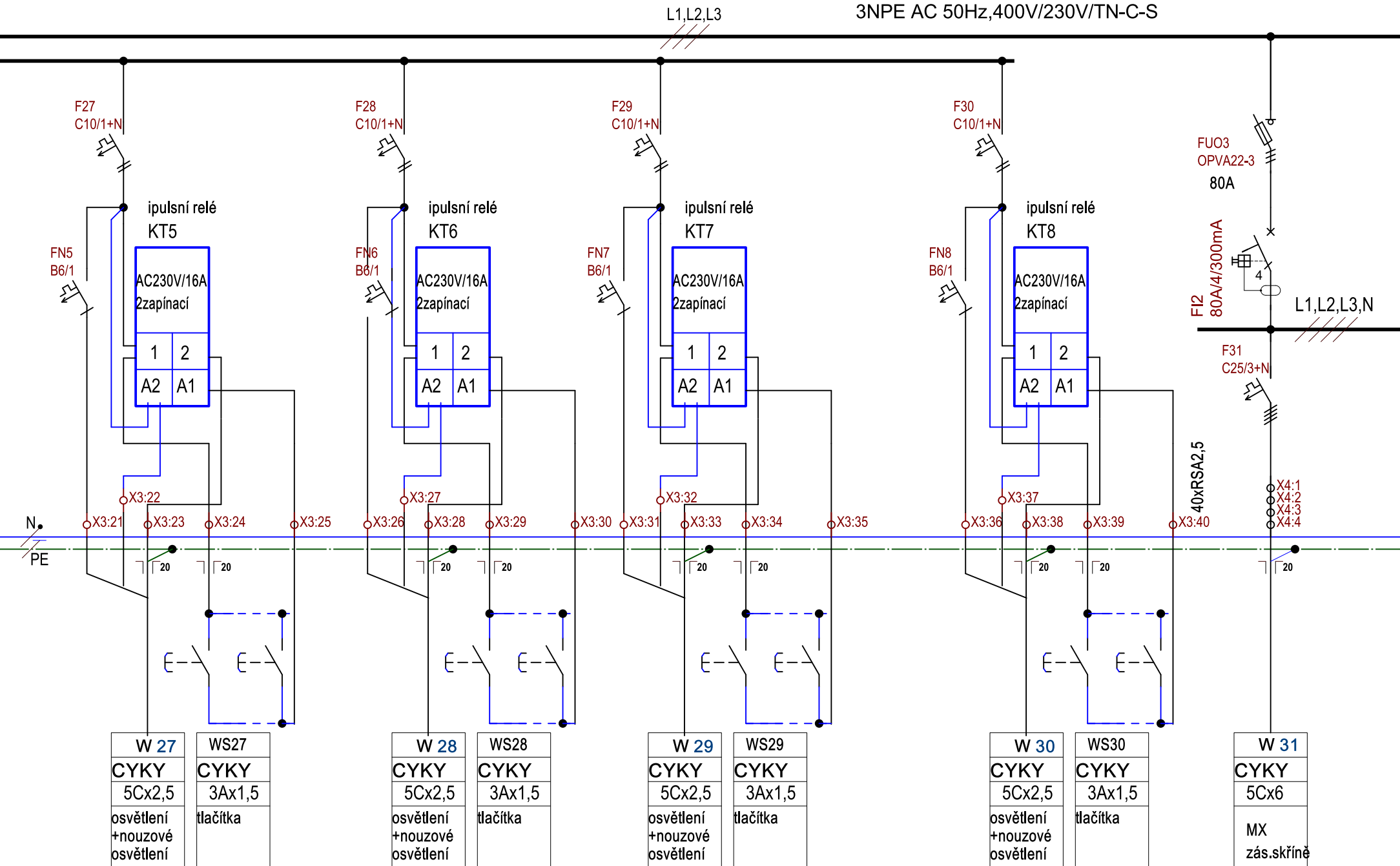
W 24	WS24
CYKY	CYKY
5Cx2,5	3Ax1,5
osvětlení +nouzové osvětlení	tlačítka 24

W 25	WS25
rezerva	rezerva

W 26	WS26
CYKY	CYKY
5Cx2,5	3Ax1,5
osvětlení +nouzové osvětlení	tlačítka

tendr

11/2019



W 27	WS27
CYKY	CYKY
5Cx2,5	3Ax1,5
osvětlení +nouzové osvětlení	tlačítka

W 28	WS28
CYKY	CYKY
5Cx2,5	3Ax1,5
osvětlení +nouzové osvětlení	tlačítka

W 29	WS29
CYKY	CYKY
5Cx2,5	3Ax1,5
osvětlení +nouzové osvětlení	tlačítka

W 30	WS30
CYKY	CYKY
5Cx2,5	3Ax1,5
osvětlení +nouzové osvětlení	tlačítka

W 31
CYKY
5Cx6
MX zás.skříňe

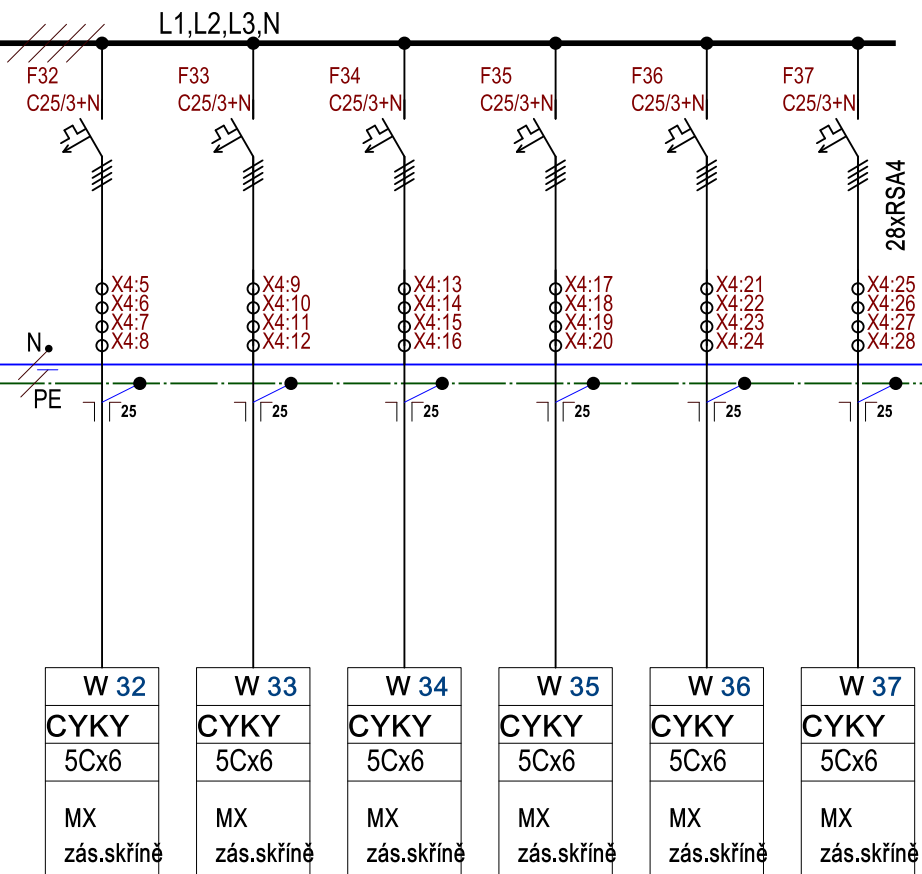
Ing. Josef Hájek *www.elektroatelier.cz*
 Mikulovská 604,69142 Valtice
 IČ 13062522 +420 776898887

tendr
 11/2019

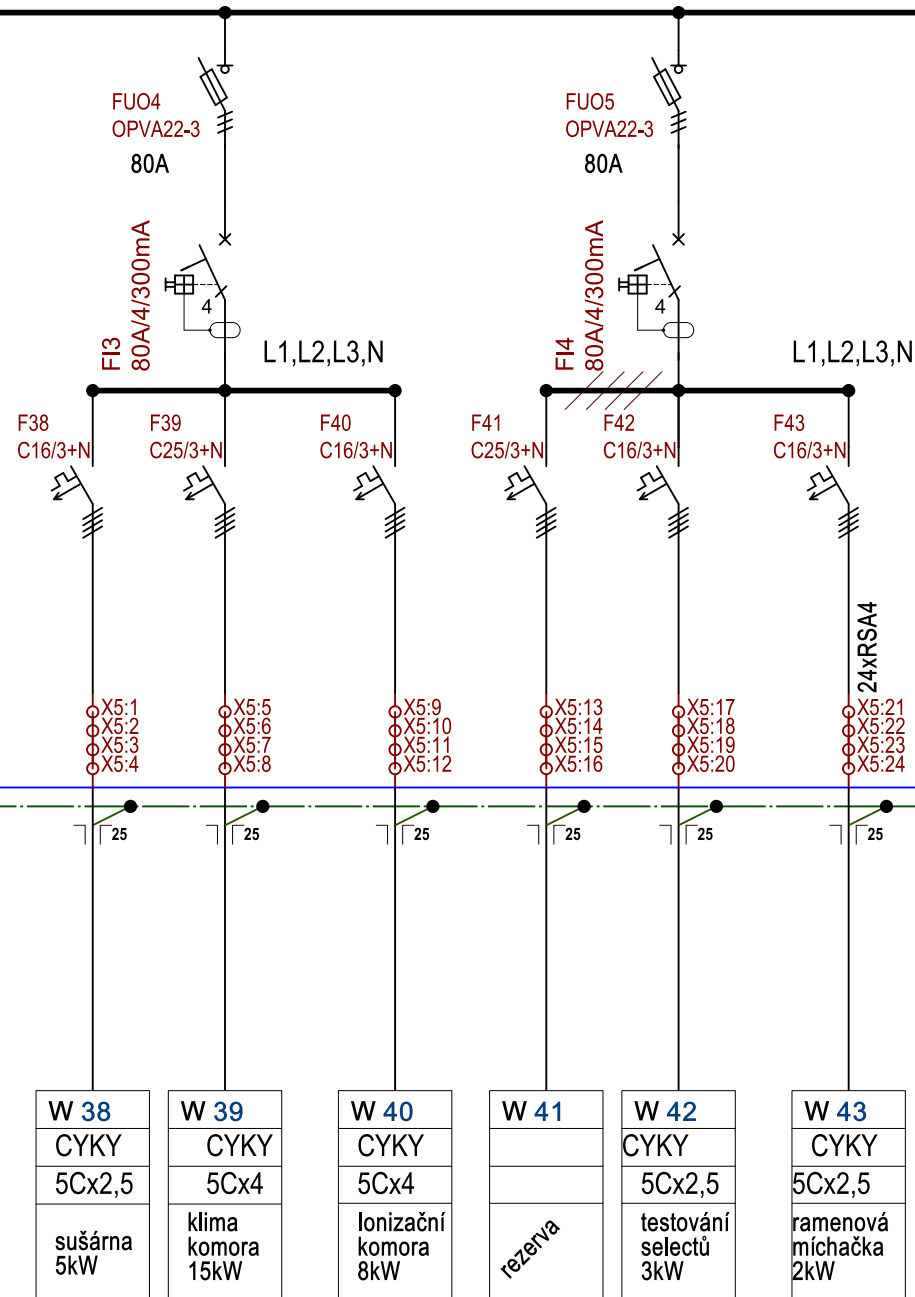
L1,L2,L3

In = 600A; Icn = 10kA

3NPE AC 50Hz,400V/230V/TN-C-S



dělení pole 2-3



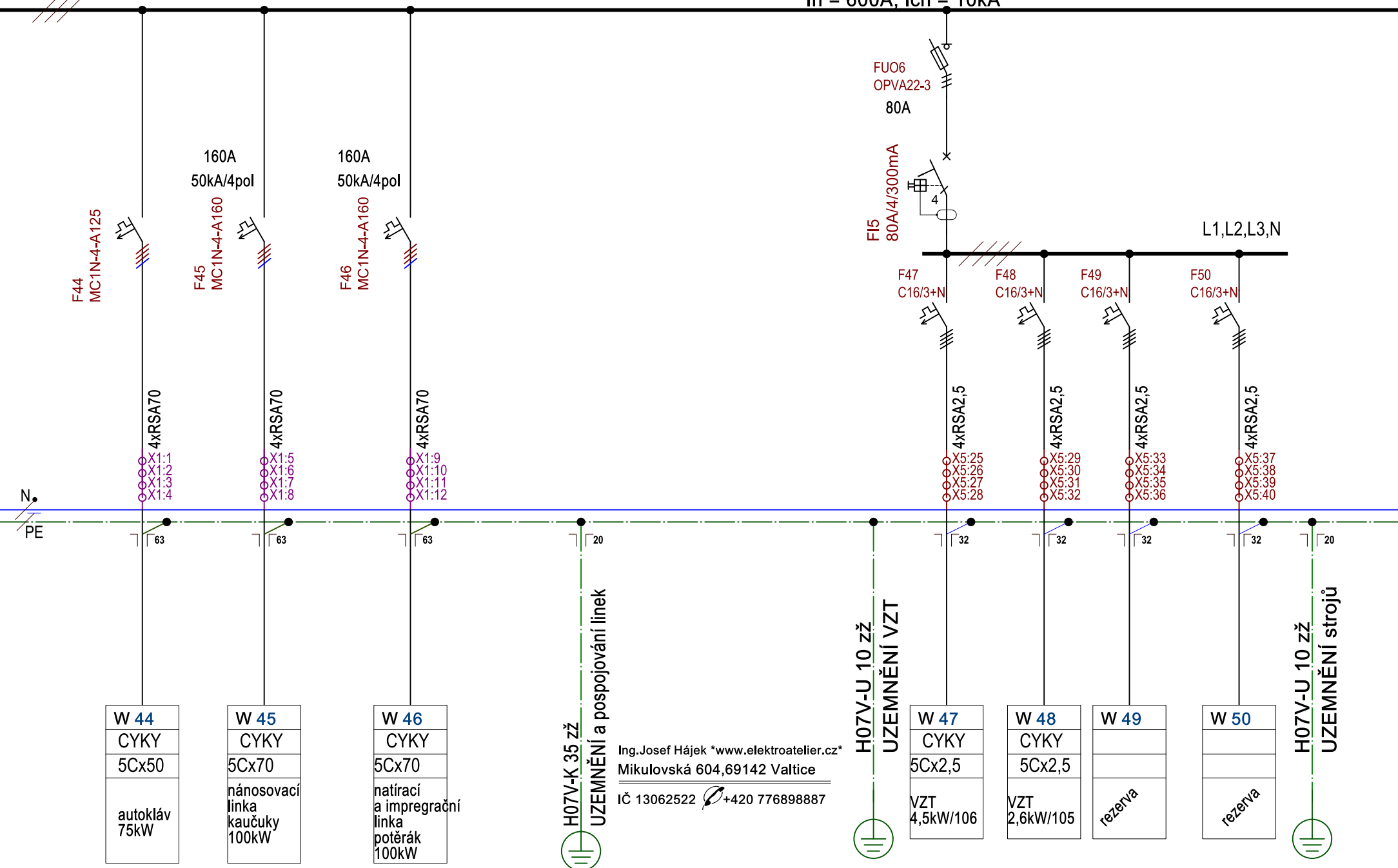
Ing. Josef Hájek *www.elektroatelier.cz*
Mikulovská 604,69142 Valtice

IČ 13062522 ☎+420 776898887

L1,L2,L3

3NPE AC 50Hz,400V/230V/TN-C-S

In = 600A; Icn = 10kA



W 44
CYKY
5Cx50
autokláv 75kW

W 45
CYKY
5Cx70
nánosovací linka kaučuky 100kW

W 46
CYKY
5Cx70
natírací a impregnační linka potěrák 100kW



H07V-K 35 zž UZEMNĚNÍ a pospojování linek

Ing. Josef Hájek *www.elektroatelier.cz*
 Mikulovská 604, 69142 Valtice
 IČ 13062522 ☎ +420 776898887



H07V-U 10 zž UZEMNĚNÍ VZT

W 47
CYKY
5Cx2,5
VZT 4,5kW/106

W 48
CYKY
5Cx2,5
VZT 2,6kW/105

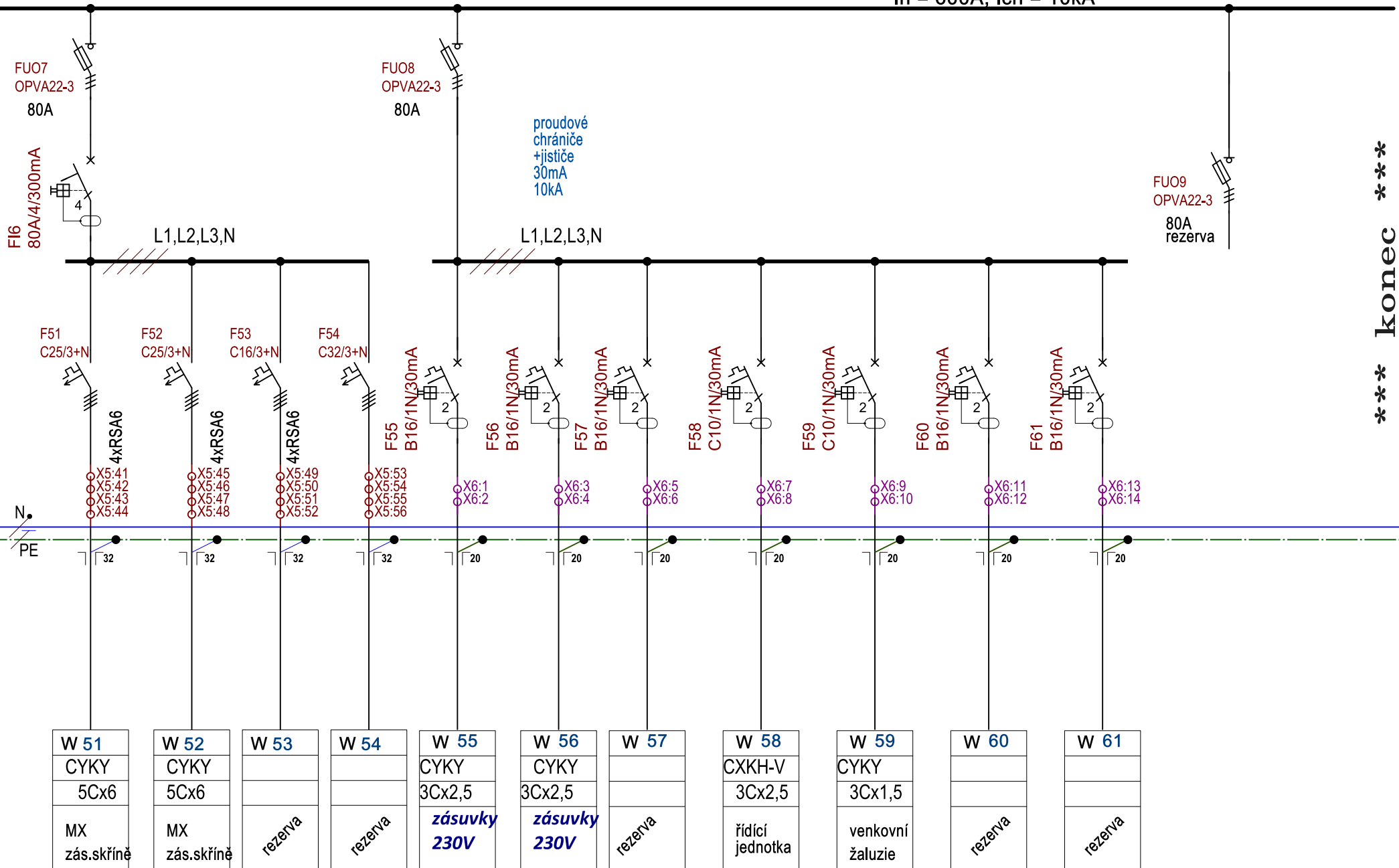
W 49
rezerva

W 50
rezerva



H07V-U 10 zž UZEMNĚNÍ strojů

tendr 11/2019



*** konec ***