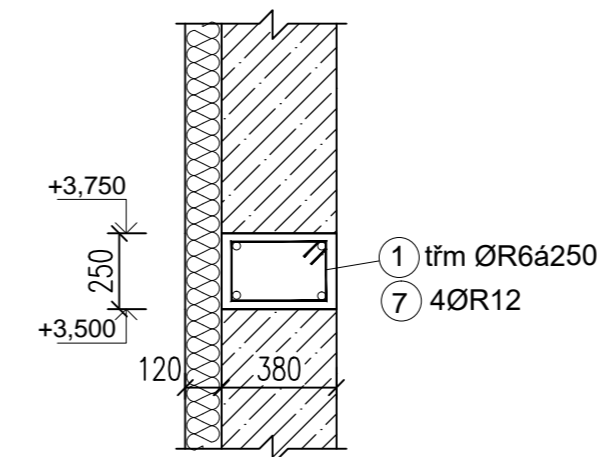
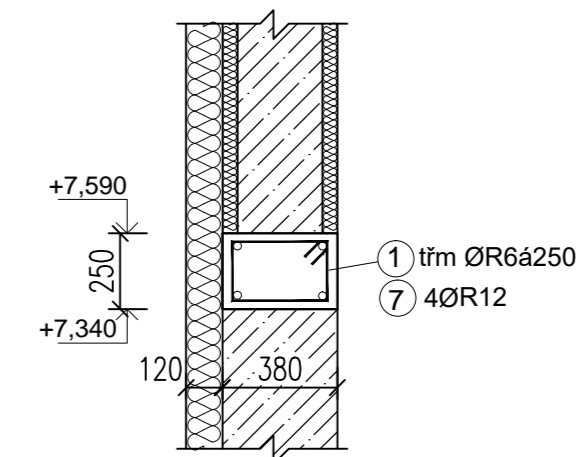


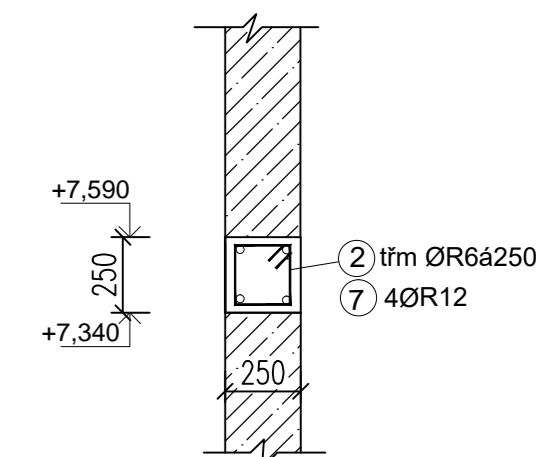
ŽB VĚNEC V1, dl=73,0m
1:25



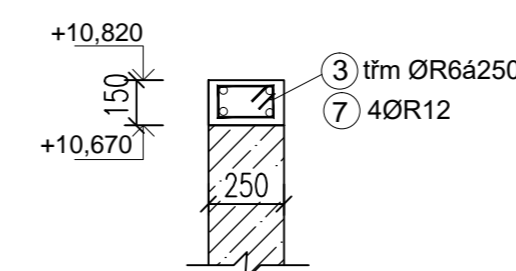
ŽB VĚNEC V2, dl=73,0m
1:25



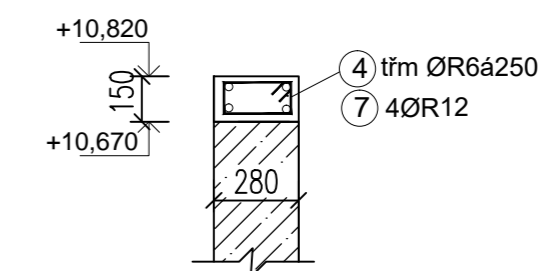
ŽB VĚNEC V3, dl=10,0m
1:25



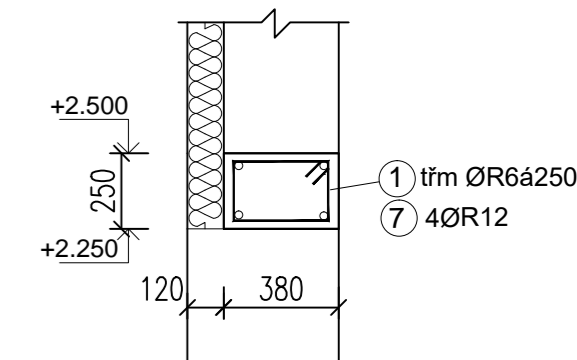
ŽB VĚNEC V4, dl=10,0m
1:25



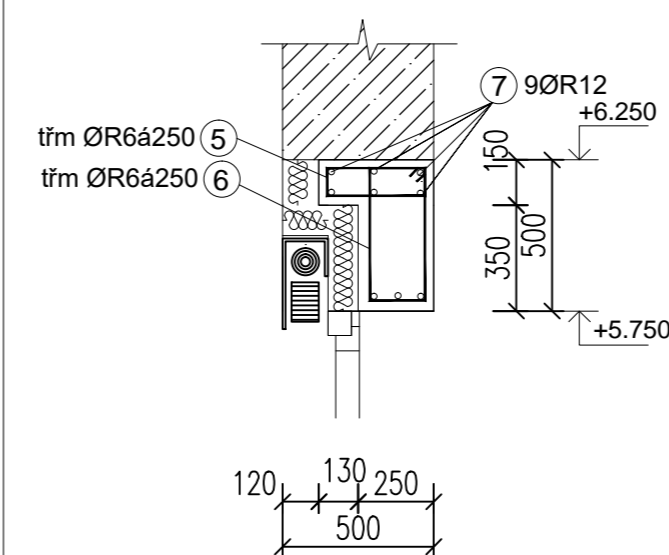
ŽB VĚNEC V5, dl=10,0m
1:25



ŽB PRŮVLAK P2, dl=2,20
1:25



ŽB PRŮVLAK P1, dl=46,2m
1:25



POZNÁMKA:

DODRŽET ČSN EN 206-1 BETON
A KONTROLA BET. KONSTRUKCÍ
KRYTÍ VÝZTUŽE: 25mm
POŽADUJI PŘIZVÁNÍ K PŘEBÍRCE VÝZTUŽE
BETON TŘ. C25/30 XC1
OCEL: 10505(R); SÍŤ KARI
DISTANČNÍKY HORNÍ VÝZTUŽE POUŽIT DLE ZVYKLOSTÍ
DODAVATELE

VYPRACOVAL Michal Gurka	ZODP.PROJEKTANT Ing.Leoš Gurka	ING.LEOŠ GURKA projektování staveb,statika 682 01,VYSKOV,Pod nemocnicí 2 tel. 606/484 402	
INVESTOR OBEC RAJHRADICE, Krátká 349, 664 61 p.Rajhrad	MÍSTO STAVBY Rajhradice k.ú.: Rajhradice; p.č.: 700/101, 771, 772/1, 773/1,774/1, 775/1, 786/14, 786/15, 786/4, 791, 790/1	FORMÁT	2 x A4
NÁZEV STAVBY ZŠ RAJHRADICE - TĚLOCVIČNA SO 02 TĚLOCVIČNA		DATUM	01/2019
OBSAH VÝKRESU TVAR A VÝZTUŽ ŽB VĚNCŮ A PRŮVLAKŮ		ČÁST PD	STATIKA
		MĚŘITKO	Č.VÝKRESU
		1:50	S-3