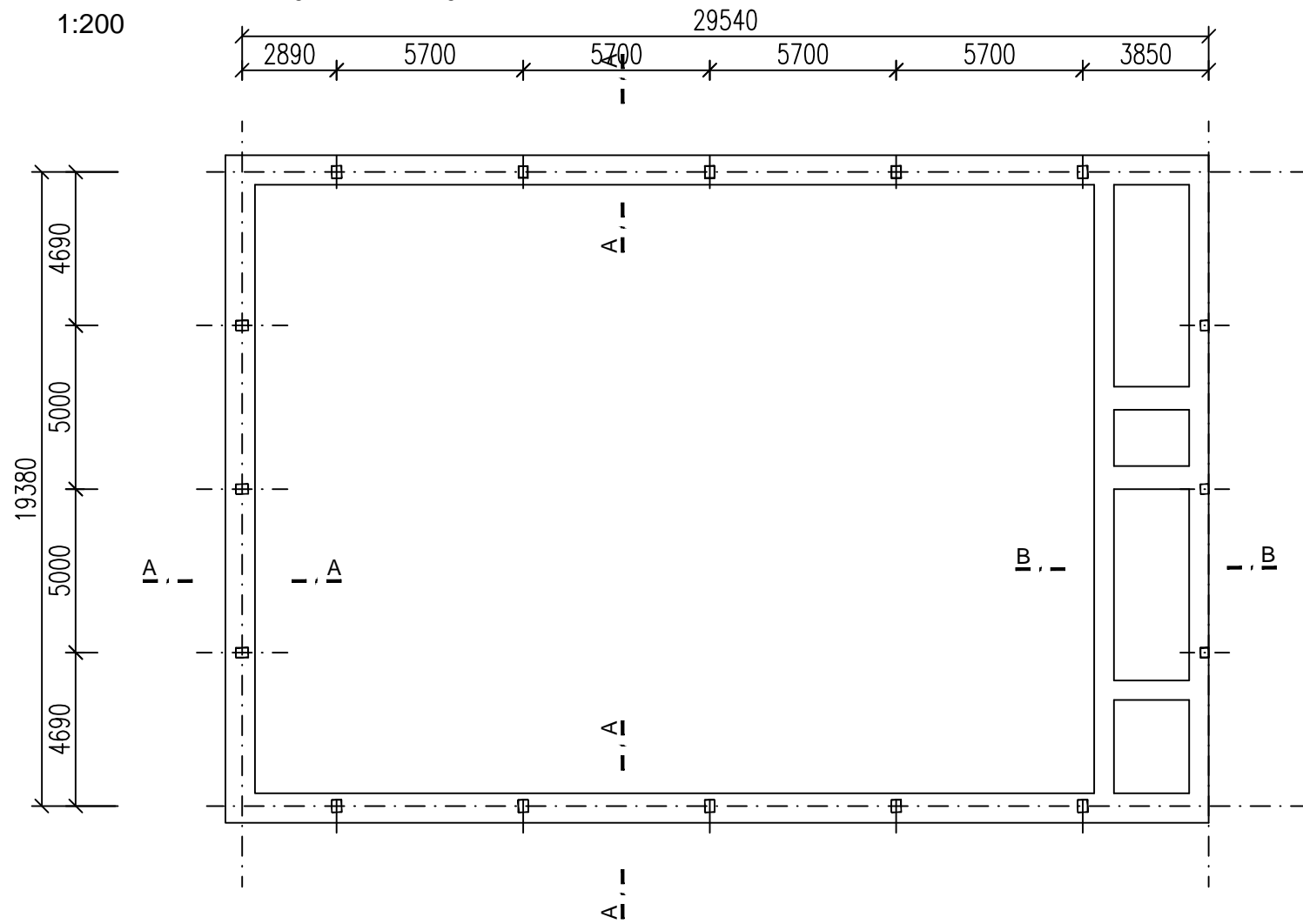
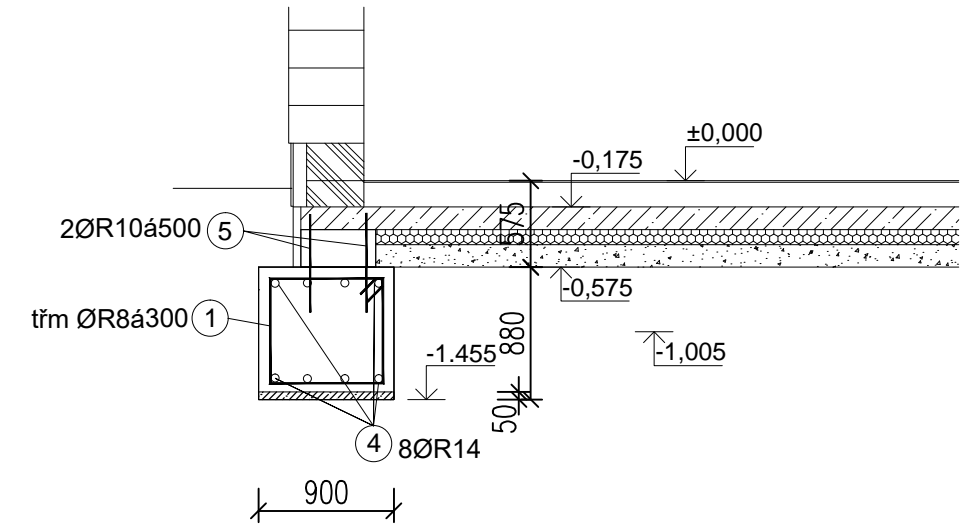


Schématický půdorys základů

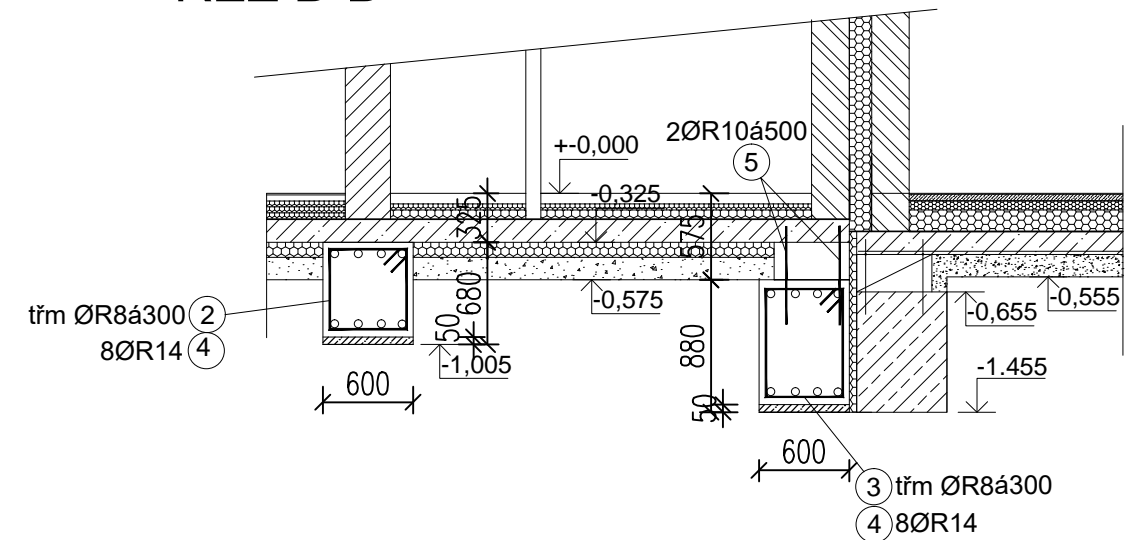
1:200



ŘEZ A-A



ŘEZ B-B



POZNÁMKA:

DODRŽET ČSN EN 206-1 BETON
A KONTROLA BET. KONSTRUKCÍ
KRYTÍ VÝZTUŽE: 35mm
POŽADUJI PŘIZVÁNÍ K PŘEBÍRCE VÝZTUŽE
BETON TŘ. C25/30 XC1
OCEL: 10505(R); SÍŤ KARI
DISTRANČNÍKY HORNÍ VÝZTUŽE POUŽIT DLE ZVYKLOSTI
DODAVATELE

VYPRACOVAL	Michal Gurka	ZODP.PROJEKTANT	Ing.Leoš Gurka	ING.LEOŠ GURKA projektování staveb, statika 682 01, VYŠKOV, Pod nemocnicí 2 tel. 606/484 402	
INVESTOR	OBEC RAJHRADICE, Krátká 349, 664 61 p.Rajhrad				
MÍSTO STAVBY	Rajhradice k.ú.: Rajhradice; p.č.: 700/101, 771, 772/1, 773/1, 774/1, 775/1, 786/14, 786/15, 786/4, 791, 790/1				
NÁZEV STAVBY	ZŠ RAJHRADICE - TĚLOCVIČNA SO 02 TĚLOCVIČNA			FORMÁT	2 x A4
OBSAH VÝKRESU	TVAR A VÝZTUŽ ZÁKLADOVÝCH PASŮ			DATUM	01/2019
				ČÁST PD	STATIKA
				MĚŘITKO	Č.VÝKRESU
				1:50	S-1