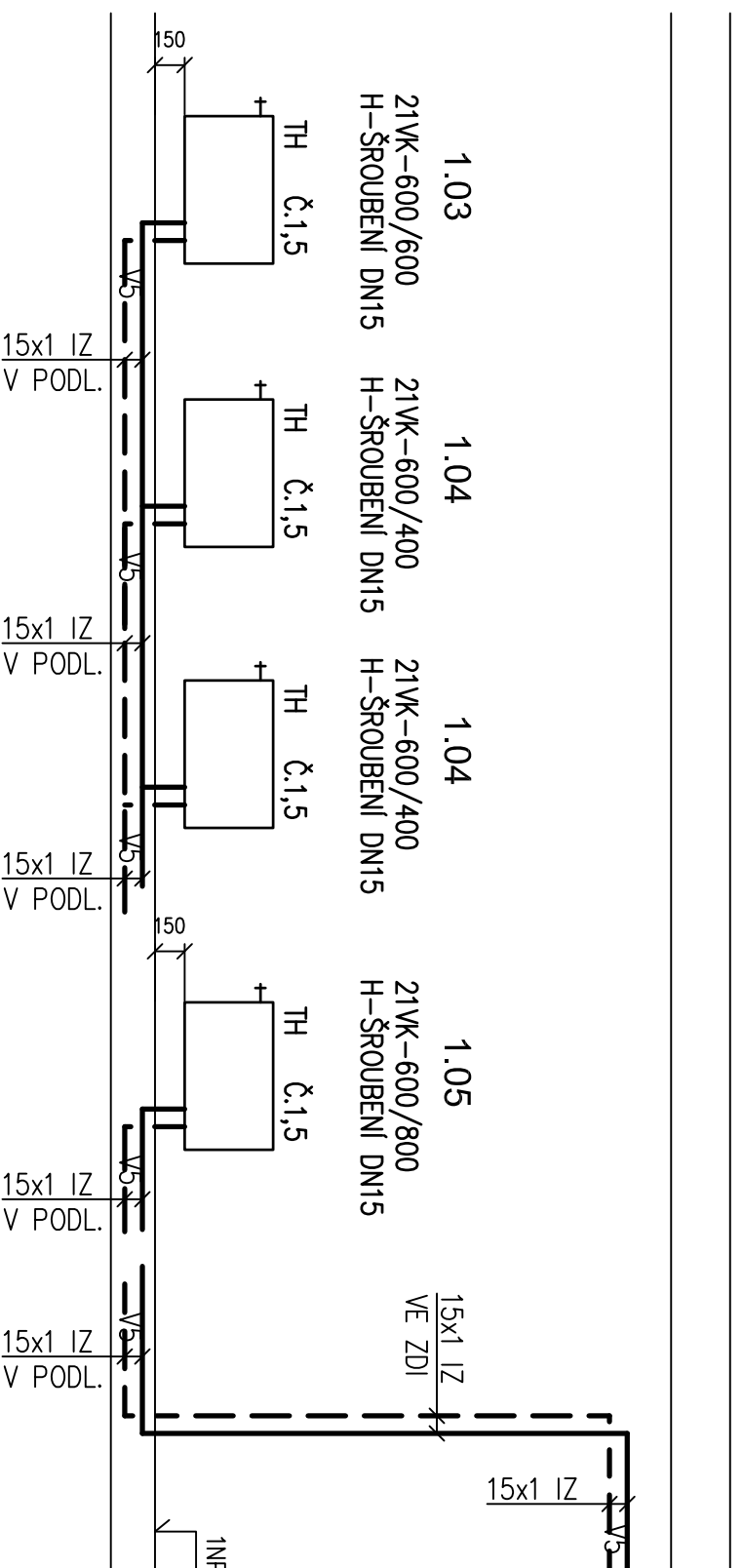


## LEGENDA

 PŘIVODNÍ A ZPĚTNÉ POTRUBÍ PRO VĚTEV V5

## POZNÁMKA

JAKO OTOPNÁ TĚLESA JSOU NAVRŽENA DESKOVÁ TĚLESA SE ZABUDOVANÝM TERMOSTATICKÝM VENTILEM (VENTIL KOMPAKT – VK).  
ROZVODNÉ POTRUBÍ JE NAVRŽENO Z MĚDI, JE VEDENO PŘEVÁŽNĚ V PODLAZE A JE OPATŘENO TRUBNÍ TEPELNOU IZOLACÍ.  
VŠECHNY PŘÍPOJKY K TĚLESŮM JSOU DIMENZE 15x1.



ARCHITEKT. NAVRH	VED. PROJEKTU	ZODP. PROJEKTANT	VYPRACOVAL	ČÍSLO KOPIE
ING.ARCH. JAROMÍR WALTER	ING. ARCH. EVŽEN ŠTŘET	VYTÁPĚNÍ	VYTÁPĚNÍ	
		ING. MILOSLAVA HENĚŠOVÁ	ING. MILOSLAVA HENĚŠOVÁ	
INVESTOR	OBEC RAJHRADICE, Krátká 349, 664 61 p.Rajhrad			
MÍSTO STAVBY	Rajhradice k.ú.: Rajhradice p.č.:700/101, 771, 772/1, 773/1, 774/1, 775/1, 786/14, 786/15, 786/16, 791, 790/1			
AKCE	<b>ZŠ RAJHRADICE - TĚLOCVIČNA</b>			FORMÁT
	TĚLOCVIČNA			DATUM
	D1.4.2 TECHNICKÁ PROSTŘEDÍ STAVEB - VYTÁPĚNÍ			ÚČEL
				MĚŘÍTKO
				ČÁST
OBSAH	MONTÁŽNÍ SCHEMA ROZVODŮ I.			ČÍSLO VÝKRESU
				D.1.4.2.04