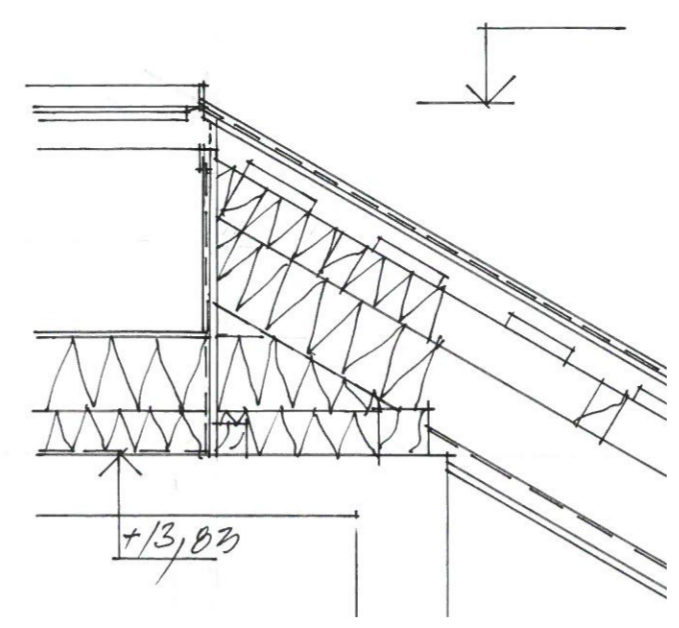
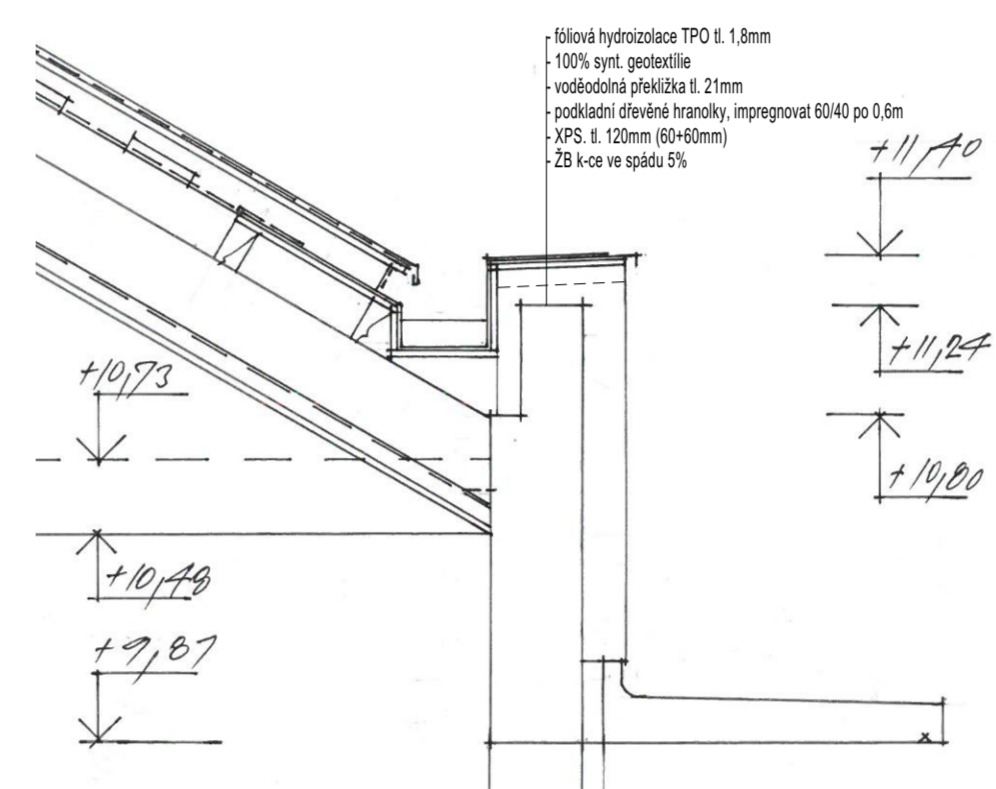


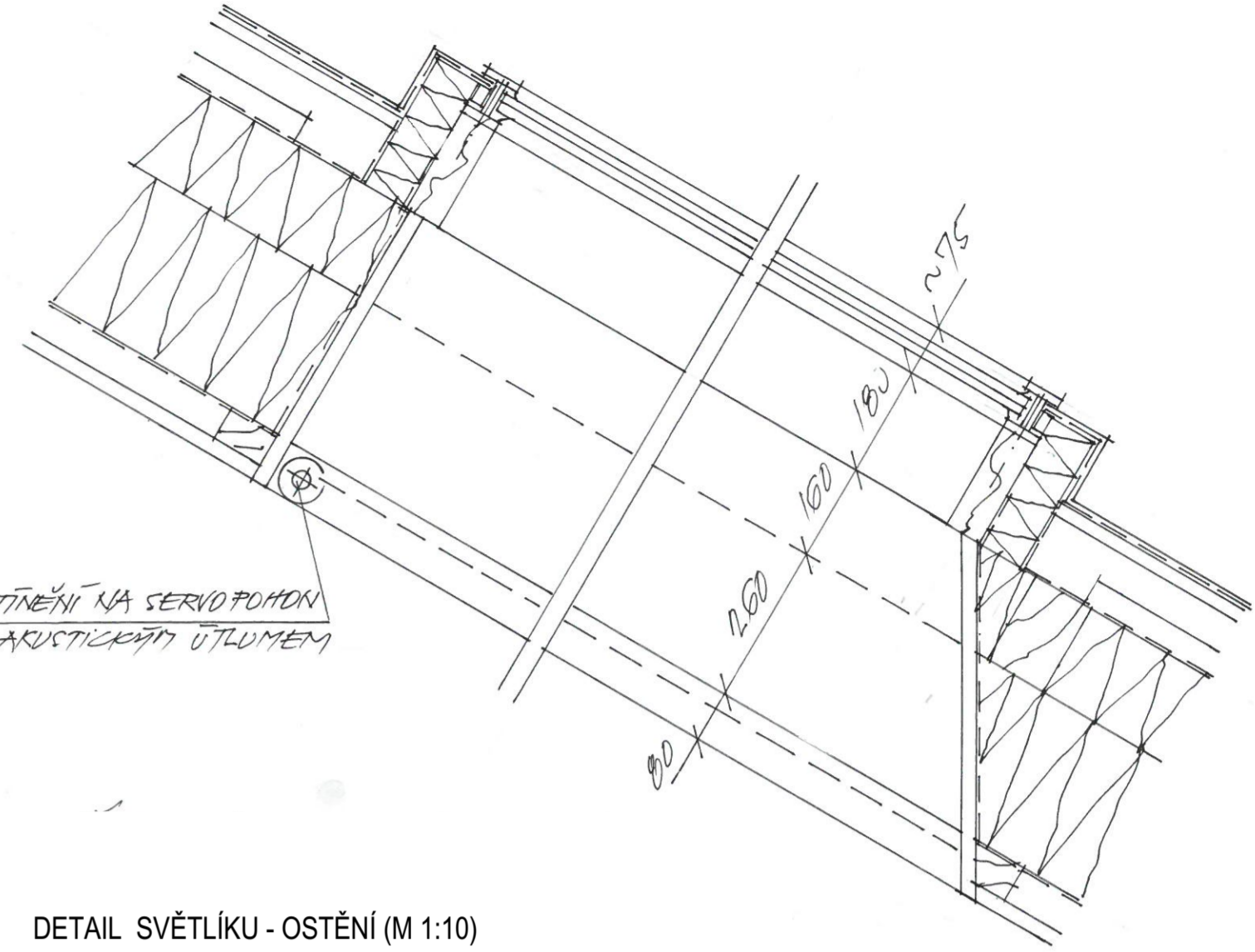
DETAIL A - ŘEZ (M 1:25)



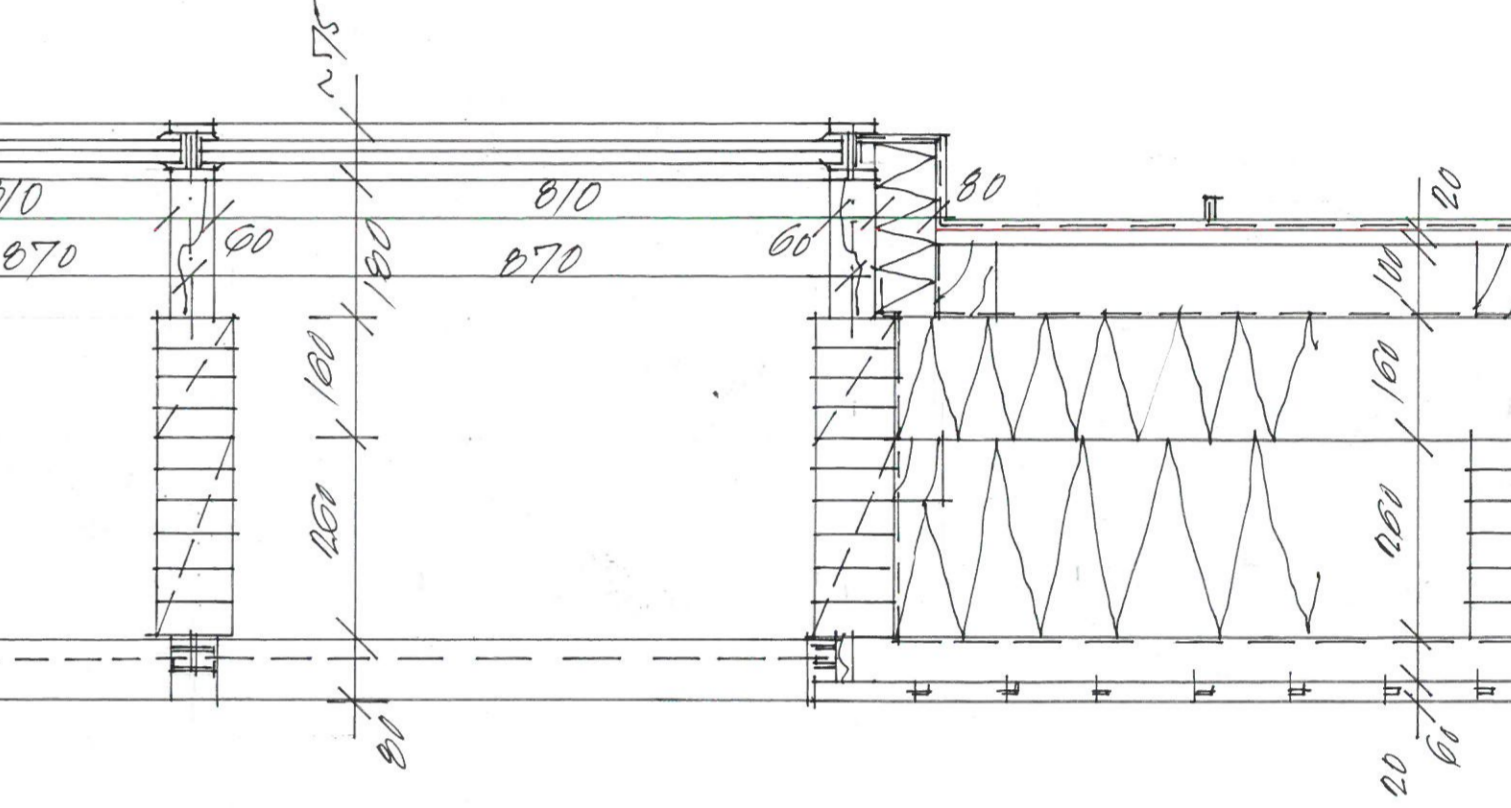
DETAIL B - ŘEZ (M 1:25)



DETAIL SVĚTLÍKU - ŘEZ (M 1:10)



DETAIL SVĚTLÍKU - OSTĚNÍ (M 1:10)



LEGENDA MATERIÁLŮ

- NOSNÉ ZDIVO - KERAM. BLOKY P10 NA CELOPLOŠNOU MALTU M10, TL. 200; 250; 300 mm
  - VNITŘNÍ NOSNÉ ZDIVO - KERAM. BLOKY P8 NA CELOPLOŠNOU MALTU M10, TL. 100; 125; 150 mm
  - PRŮŽDÍVKA - POROBETONOVÉ TVÁRNICE NA CELOPLOŠNOU MALTU, TL. 75; 100; 125MM
  - ŽELEZOBETON, DO ZTRACENÉHO BEDNĚNÍ, TL. 200; 250MM
  - BETON PROSTÝ
  - ŽELEZOBETON
  - DŘEVĚNÉ KONSTRUKCE
  - TEPELNÁ IZOLACE - KAMENNÁ MINERÁLNÍ IZOLACE
  - TEPELNÁ IZOLACE - POLYSTYREN EPS
  - TEPELNÁ IZOLACE - POLYSTYREN XPS
  - TEPELNÁ IZOLACE - PIR
  - ROSTLÝ TERÉN
  - NÁSYPY - ZHUTNĚLNÁ ZEMINA, HUTNĚNÍ MAX. PO 250 mm
  - ZHUTNĚNÝ ŠTĚRKOPÍSEK A ŠTĚRKOŘÍŽ
  - HYDROIZOLACE, PAROZÁBRANA
- PODKLADNÍ DESKA, PÁSY A RAMPA C 12/15 X0  
 OBVODOVÉ STĚNY, STĚNY NÁDRŽE C 30/37 X04 X02 X01 X01  
 VNITŘNÍ STĚNY, SLOUPY I PP C 30/37 X01 X01  
 STŘEŠNÍ STĚNY, SLOUPY C 30/37 X01 X01  
 BALKÓN C 25/30 X01 X01  
 SCHODIŠTĚ C 25/30 X01 X01  
 MARKÝZA C 25/30 X01 X01  
 VÝZTUŽ B 500B, B 500A(KARI SÍŤ)

0.000 + 275.45 m n.m. B.p.v.		PÁŘE:
INVESTOR:	MĚSTO MOHELNICE, U BRÁNY 9102, MOHELNICE 78965	
<b>MĚSTSKÁ KNIHOVNA MOHELNICE</b>		
STUPEŇ:	DOKUMENTACE PRO STAVEBNÍ POVOLENÍ	
AUTOR:	ING. ARCH. ALEŠ BURIAN ING. ARCH. GUSTAV KŘIVÁK	GENERÁLNÍ PROJEKTANT: ARCHITEKTONICKÁ KANCELÁŘ BURIAN - KŘIVÁK, s.r.o. KALVOUZOVA 11, 602 00 BRNO TEL: 543 218 817 WWW.BURIAN-KRIVAK.CZ
D.1.1. ARCHITEKTONICKO-STAVEBNÍ ŘEŠENÍ		STAVEBNÍ OBJEKT: SO 101
VEDOUcí PROJEKTANT:	ING. ARCH. ALEŠ BURIAN	FIRMA:
ZODPOVĚDNÝ PROJEKTANT:	ING. ARCH. ALEŠ BURIAN	
VYPRACOVAL:	ING. JOSEF JAHN, ING. PETR ALMĚJZSKÝ, ING. ARCH. PAVEL HOTÁŘ	
KONTROLOVAL:	ING. ARCH. ALEŠ BURIAN	
NÁZEV VÝKRESU:	ŘEZ A-A	DATUM: MĚŘITKO: ČÍSLO VÝKRESU:
		ZÁŘÍ 2020 1:50 130
		D.1.1.301