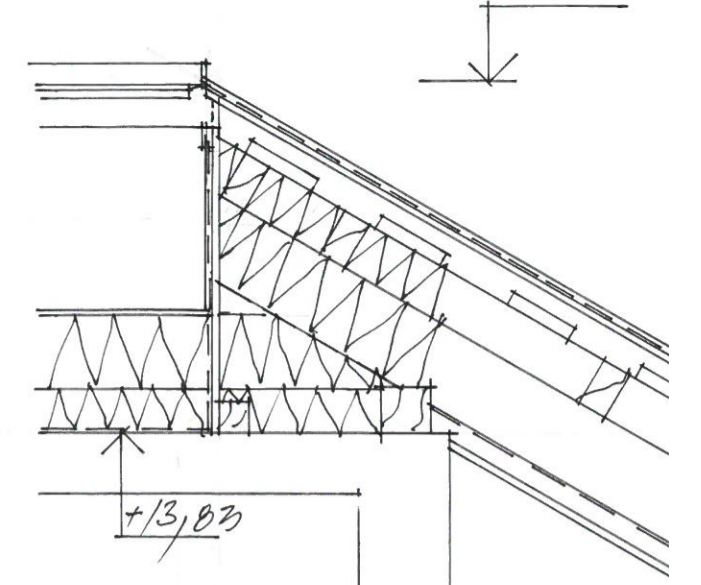
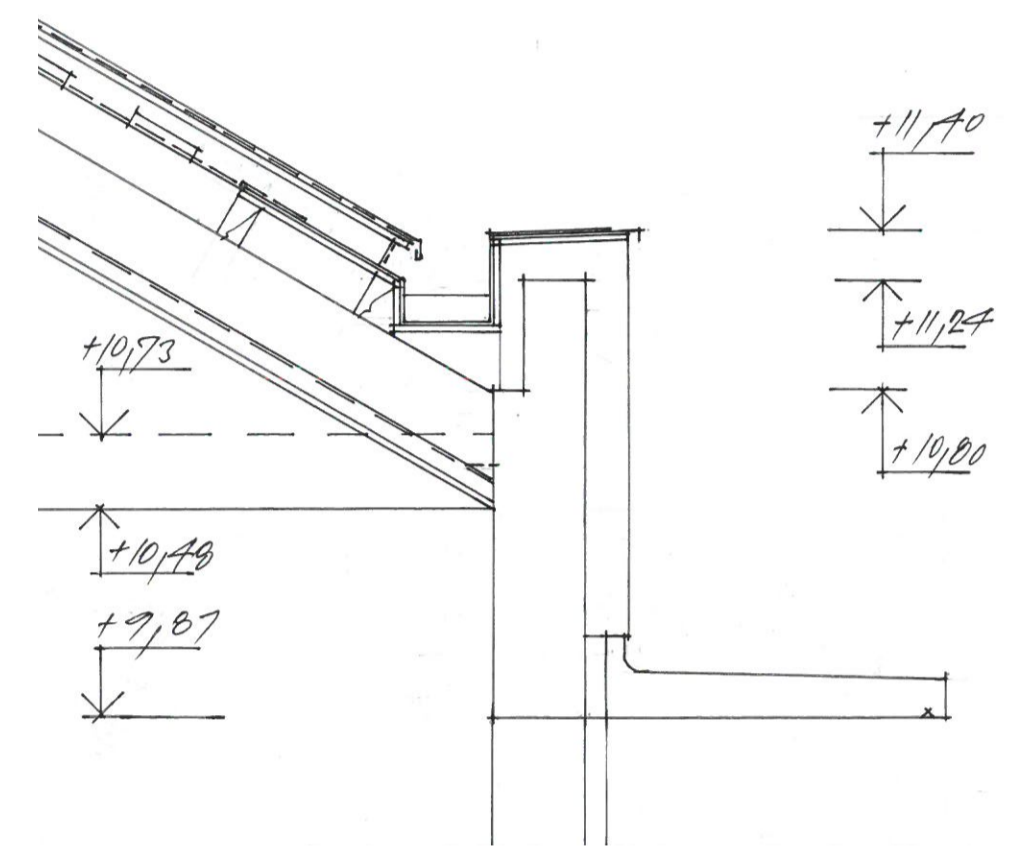


DETAIL A - ŘEZ (M 1:25)



DETAIL B - ŘEZ (M 1:25)



LEGENDA MATERIÁLŮ

- NOSNÉ ZDIVO - KERAM. BLOKY P10 NA CELOPLOŠNOU MALTU M10, TL.200; 250; 300 mm
- VNITŘNÍ NOSNÉ ZDIVO - KERAM. BLOKY P8 NA CELOPLOŠNOU MALTU M10, TL.100; 125; 150 mm
- PŘÍZDÍVKA - PÓRBOBETONOVÉ TVÁRNICE NA CELOPLOŠNOU MALTU, TL. 75; 100; 125MM
- ŽELEZOBETON, DO ZTRACENÉHO BEDNĚNÍ, TL. 200; 250MM
- BETON PROSTÝ PODKLADNÍ A OCHRANNÁ DESKA C 12/15 X0
- ŽELEZOBETON ZÁKLADOVÁ DESKA, PÁSY A RAMPY C 30/37 XC4 XD2 XA1 XF1
OBVODOVÉ STĚNY, STĚNY NÁDRŽE C30/37 XC3 XF3
VNITŘNÍ STĚNY, SLOUPY 1 PP C30/37 XC1
STROPY, STĚNY, SLOUPY C25/30 XC1 XF1
BALKÓN C25/30 XC1
SCHODIŠTĚ C25/30 XC1 XF1
MARKÝZA B 500B; B 500A(KARI SÍŤ)
- DŘEVĚNÉ KONSTRUKCE
- TEPELNÁ IZOLACE - KAMENNÁ MINERÁLNÍ IZOLACE
- TEPELNÁ IZOLACE - POLYSTYREN EPS
- TEPELNÁ IZOLACE - POLYSTYREN XPS
- TEPELNÁ IZOLACE - PIR
- ROSTLÝ TERÉN
- NÁŠYPY - ZHUTITELNÁ ZEMINA, HUTNĚNÍ MAX. PO 250 mm
- ZHUTNĚNÝ ŠTERKOPÍSEK A ŠTERKODŮT
- HYDROIZOLACE, PAROZÁBRANA

POZNÁMKA

- [P.B.01] ŠACHTA BUDE PŘEBETONOVÁNA V MÍSTĚ STROPNÍ DESKY NAD 1 PP A NAD 3.NP. PŘEBETONOVÁNÍ ŠACHTY BUDE MÍT FUNKCI POŽÁRNĚ DĚLÍČI K-CI (TLOUŠŤKA K-CE 150MM, VÝZTUŽ KOTVENÁ NA CHEM KOTVU DO STROPNÍ DESKY, BETON C25/30)
- [P.B.02] PARAPETY A VNITŘNÍ OŠTĚNÍ V MÍSTNOSTI KNIHOVNY BUDE SOUČÁSTÍ DODÁVKY INTERIÉRU
- [P.B.03] VĚTRACÍ MRÍŽKY V MÍSTĚ NÁBYTKU BUDOU SOUČÁSTÍ DODÁVKY INTERIÉRU

0,000 = 275,45 m.n.m. B.p.v.	
INVESTOR: MĚSTO MOHELNICE, U BRÁNY 916/2, MOHELNICE 79885	PARÉ:
MĚSTSKÁ KNIHOVNA MOHELNICE	
STUPEŇ: DOKUMENTACE PRO STAVEBNÍ POVOLENÍ	
AUTÓR: ING. ARCH. ALEŠ BURIAN ING. ARCH. GUSTAV KRŮVINKA	GENERALNÍ PROJEKTANT: ARCHITEKTONICKÁ KANCELÁŘ BURIAN - KRŮVINKA, s.r.o. KALDOVA 11, 602 00 BRNO TEL: 543 216 817 WWW.BURIAN-KRUVINKA.CZ
D.1.1. ARCHITEKTONICKO-STAVEBNÍ ŘEŠENÍ	
STAVEBNÍ OBJEKT: SO 101	
VEDOUCÍ PROJEKTANT: ING. ARCH. ALEŠ BURIAN	FRMA:
ZODPOVĚDNÝ PROJEKTANT: ING. ARCH. ALEŠ BURIAN	
VYPRACOVAL: ING. JOSEF JOHN, ING. PETR ALJEZDZSKÝ, ING. ARCH. PAVEL HOTAŘ	
KONTROLOVAL: ING. ARCH. ALEŠ BURIAN	
NÁZEV VÝKRESU: ŘEZ B-B	DATUM: ZÁŘÍ 2020
	MĚŘÍTKO: 1:50
	ČÍSLO VÝKRESU: D.1.1.302