



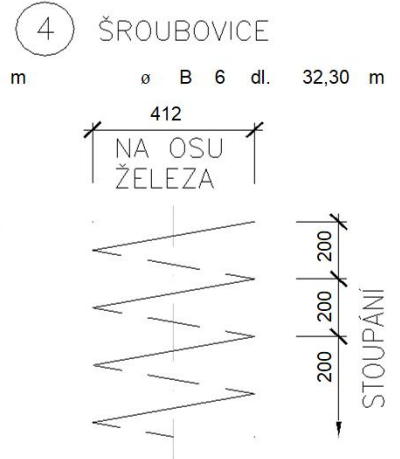
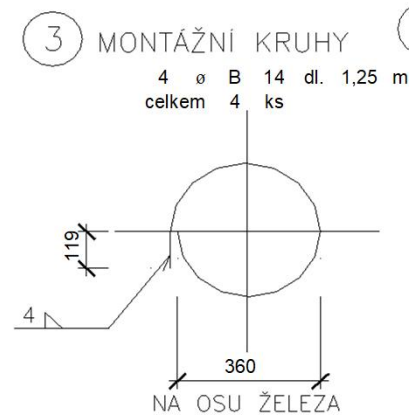
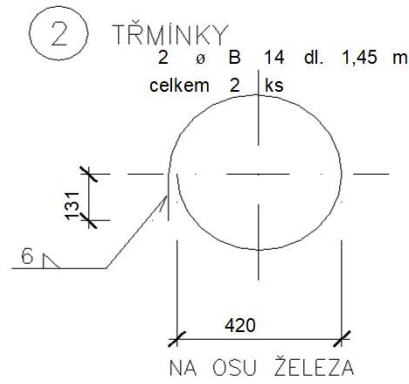
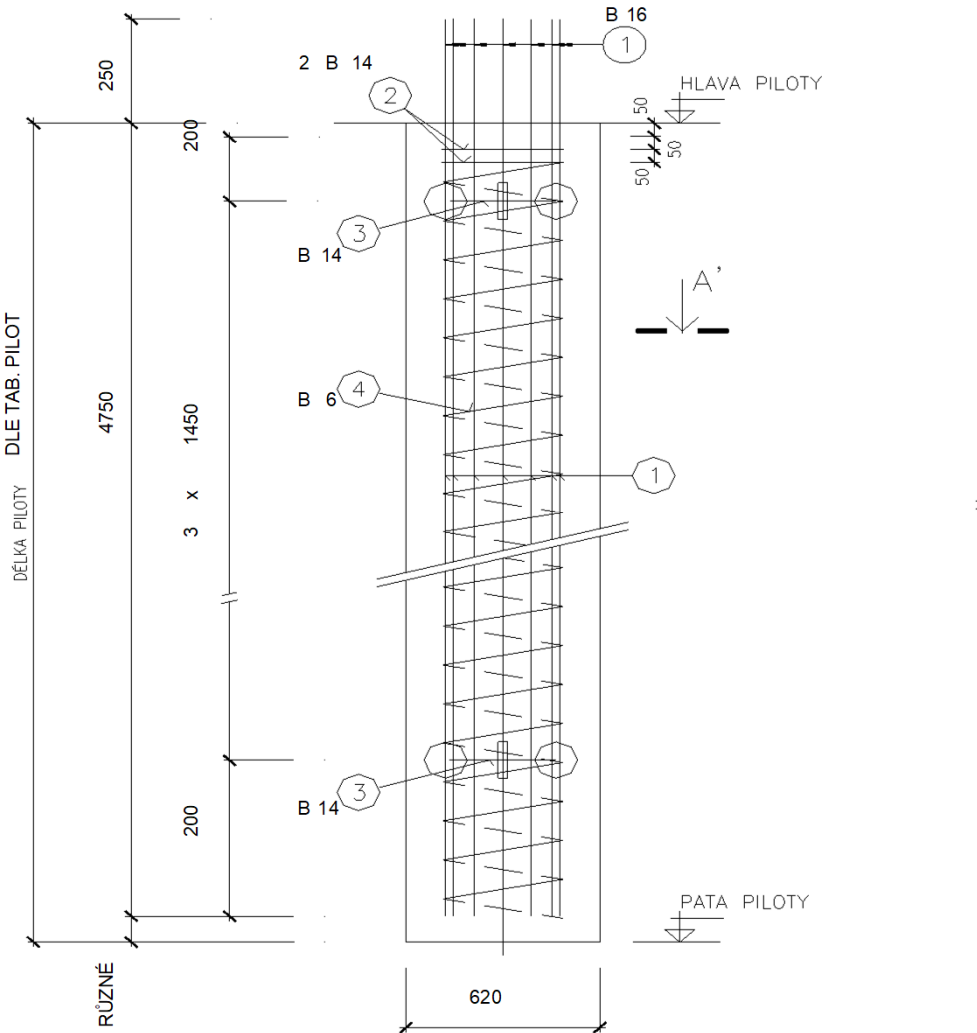
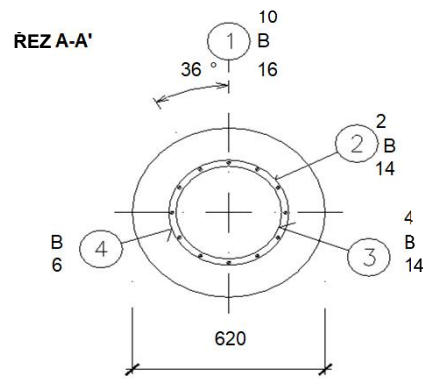
0,000 = 275,45 m n.m. B.p.v.

INVESTOR: MĚSTO MOHELNICE, U BRÁNY 916/2, MOHELNICE 78985		
MĚSTSKÁ KNIHOVNA MOHELNICE		
STUPEŇ: DOKUMENTACE PRO STAVEBNÍ POVOLENÍ		
AUTOŘI: ING. ARCH. ALEŠ BURIAN ING. ARCH. GUSTAV KŘIVINKA 	GENERÁLNÍ PROJEKTANT: ARCHITEKTONICKÁ KANCELÁŘ BURIAN - KŘIVINKA, s.r.o KALVODOVA 13, 602 00 BRNO TEL.: 543 216 817 WWW.BURIAN-KRIVINKA.CZ	
D.1.2. STAVEBNĚ-KONSTRUKČNÍ ŘEŠENÍ	STAVEBNÍ OBJEKT: SO 101	
VEDOUČÍ PROJEKTANT: ING. ARCH. ALEŠ BURIAN	FIRMA:  SPOL. S R.O. Jahodová 58, 620 00 BRNO Tel. 545 246 044, www.fundos.cz	
ZODPOVĚDNÝ PROJEKTANT: ING. PETR LAMPARTER		
VYPRACOVAL: ING. LIBOR HELÁN		
KONTROLOVAL: ING. PETR LAMPARTER		
NÁZEV VÝKRESU: ARMOKOŠE PILOT	DATUM: ČERVEN 2020	
	MĚŘÍTKO: -	
	PARÉ:	ČÍSLO VÝKRESU: D.1.2.06

VÝROBNÍ VÝKRES - SCHÉMA

ARMOKOŠ PILOT TYP **A1**

profil pilot	620 mm
délka piloty	dle tab. Pilot
délka armokoše	5,00 m
hlavní výztuž	10 Ø B 16
počet pilot	4 ks



Beton pilot : C25/30 XC2 XA1

Navržené krytí : 100 mm (plastová dist. kolečka) 12 ks

Výztuž pilot : B500B

TABULKA VÝZTUŽE:

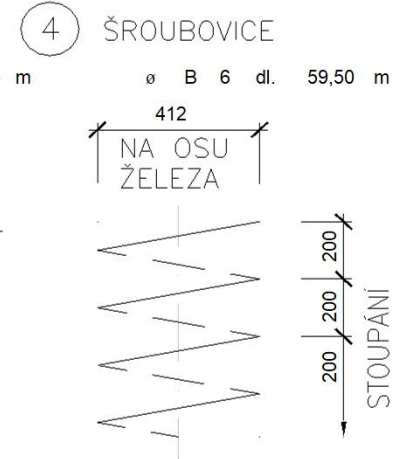
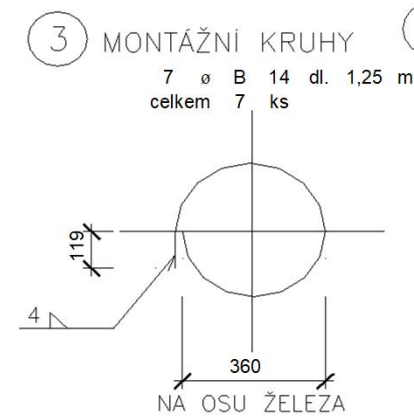
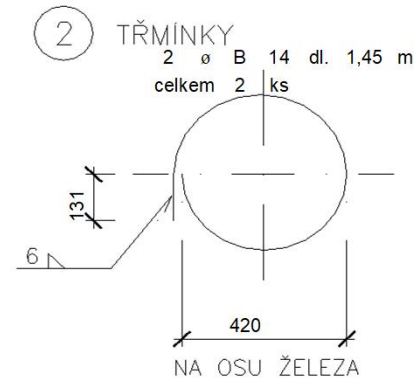
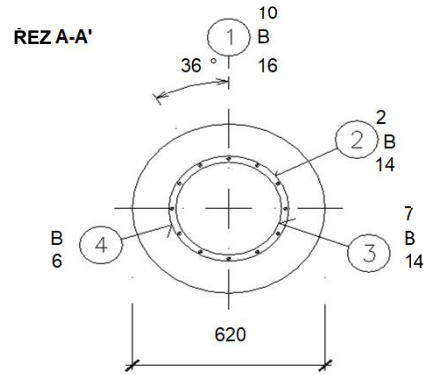
Pol.	Profil	Délka [m]	Počet [ks]	Celková délka dle profilu [m] B 500 A			
				Ø 6	Ø 12	Ø 14	Ø 16
1	B 16	5,00	10				50,00
2	B 14	1,45	2			2,90	
3	B 14	1,25	4			5,00	
4	B 6	32,30	1	32,30			
Délka celkem [m]				32,30	0,00	7,90	50,00
Jednotková hmotnost [kg/m]				0,222	0,888	1,208	1,578
Hmotnost [kg/m]				7,17	0,00	9,55	78,92
Hmotnost 1 armokoše celkem [kg]				95,63			
Počet všech armokošů				4			
Délka celkem [m]				129,20	0,00	31,60	200,00
Hmotnost [kg/m]				28,7	0,0	38,2	315,7
Hmotnost celkem				394,01			
				kg			

Jedná se schéma výztuže. Vykreslené položky nemusejí odpovídat počtům uvedeným v popise schémat. Platný je počet prutů uvedený v tabulce výztuže resp. v popisech u jednotlivých schémat.

VÝROBNÍ VÝKRES - SCHÉMA

ARMOKOŠ PILOT TYP **A2**

profil pilot 620 mm
 délka piloty dle tab. Pilot
 délka armokoše 9,00 m
 hlavní výztuž 10 Ø B 16
 počet pilot 8 ks



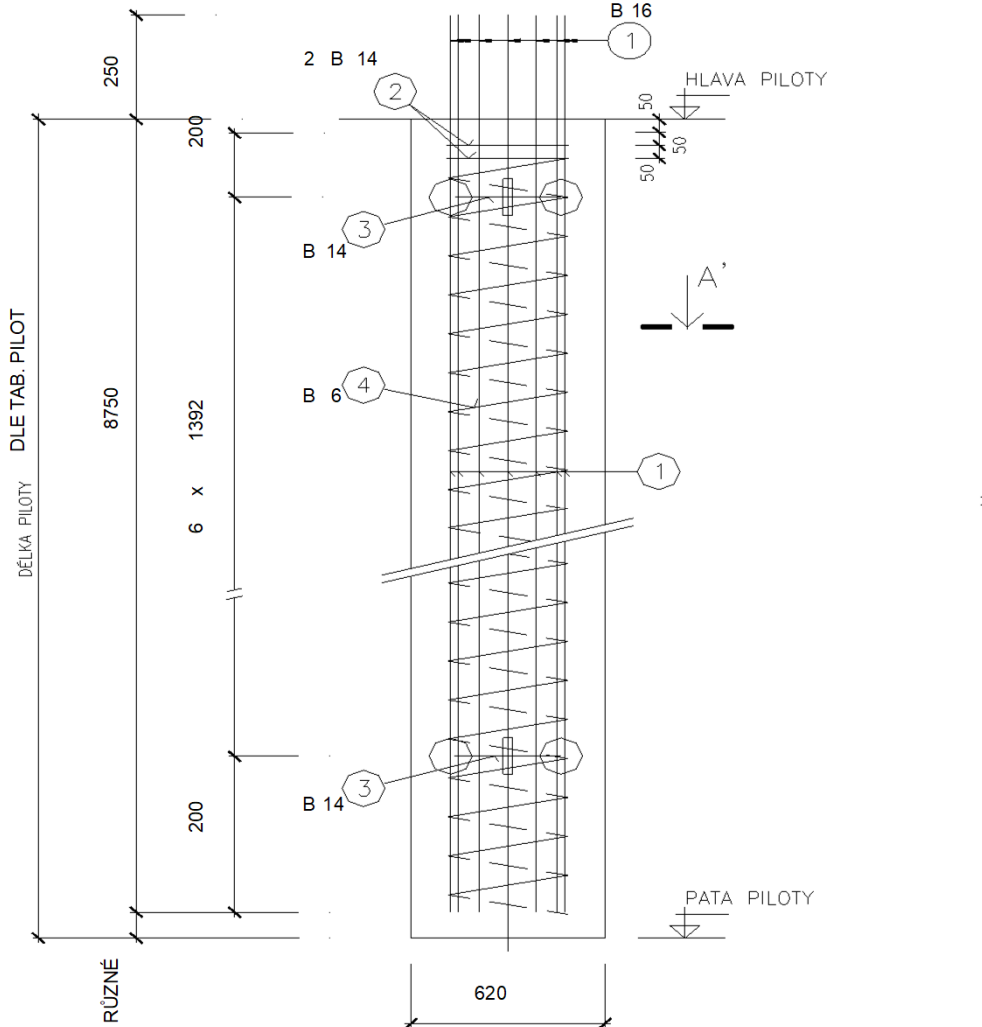
Beton pilot : C25/30 XC2 XA1

Navržené krytí : 100 mm (plastová dist. kolečka) 21 ks

Výztuž pilot : B500B

TABULKA VÝZTUŽE:

Pol.	Profil	Délka [m]	Počet [ks]	Celková délka dle profilu [m] B 500 A			
				Ø 6	Ø 12	Ø 14	Ø 16
1	B 16	9,00	10				90,00
2	B 14	1,45	2			2,90	
3	B 14	1,25	7			8,75	
4	B 6	59,50	1	59,50			
Délka celkem [m]				59,50	0,00	11,65	90,00
Jednotková hmotnost [kg/m]				0,222	0,888	1,208	1,578
Hmotnost [kg/m]				13,21	0,00	14,08	142,05
Hmotnost 1 armokoše celkem [kg]				169,33			
Počet všech armokošů				8			
Délka celkem [m]				476,00	0,00	93,20	720,00
Hmotnost [kg/m]				105,6	0,0	112,6	1136,4
Hmotnost celkem				1395,32			
				kg			



Jedná se schéma výztuže. Vykreslené položky nemusejí odpovídat počtům uvedeným v popise schémat. Platný je počet prutů uvedený v tabulce výztuže resp. v popisech u jednotlivých schémat.

