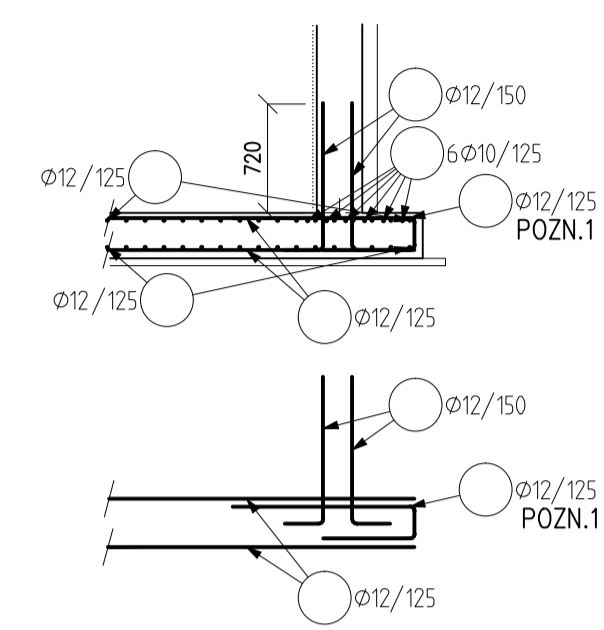


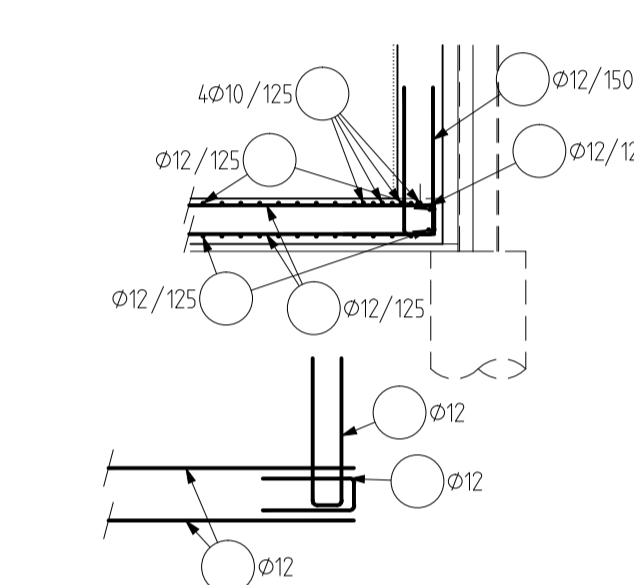
**STYKOVÁNÍ VÝZTUŽE PŘESAHEM**

V JEDNOM MÍSTĚ SMÍ BÝT STYKOVÁNO MAX. 50% VÝZTUŽE,  
MIN. ODSAZENÍ DVOU ROVNOBĚŽNÝCH STYKŮ JE DÉLKA PŘESAHU

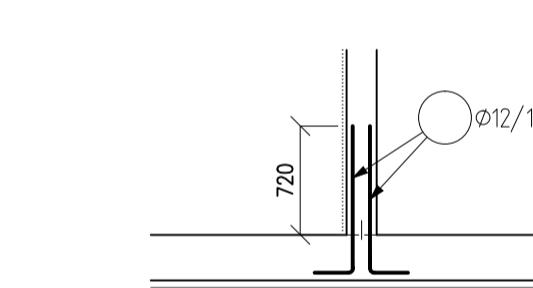
**ŘEZ 1-1**  
1:50



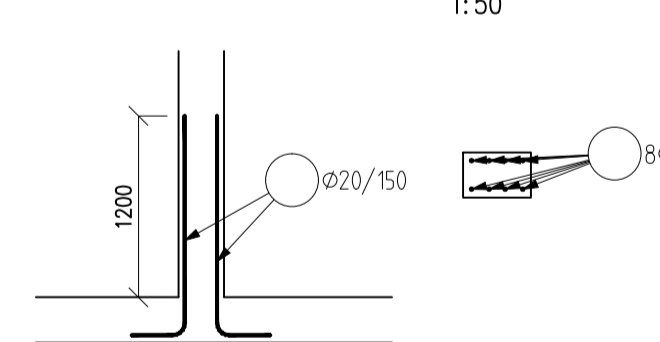
**ŘEZ 2-2**  
1:50



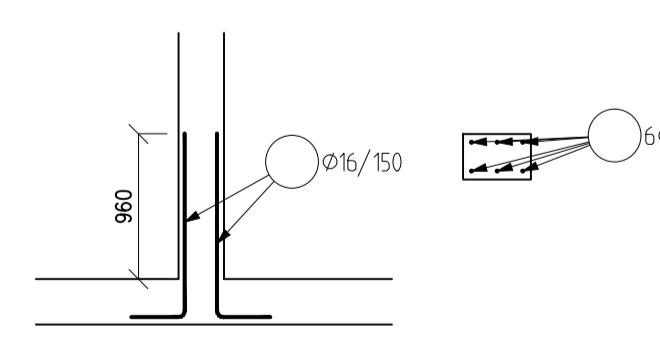
**VYTRNOVÁNÍ PRO INTERIÉROVÉ STĚNY**  
1:50



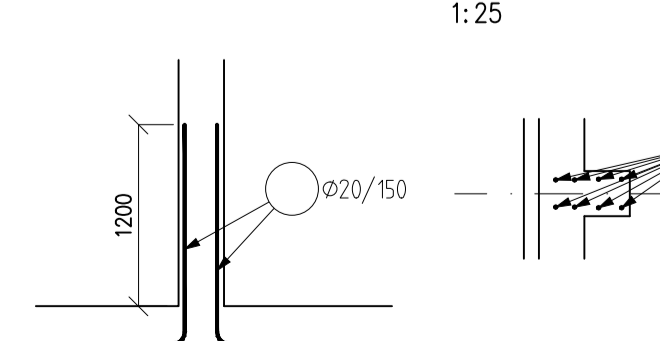
**ŘEZ 4**  
1:50



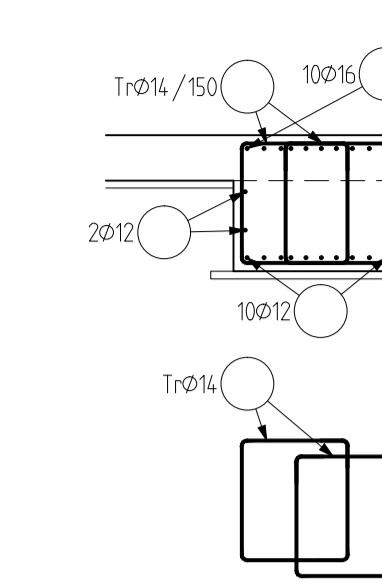
**ŘEZ 5**  
1:50



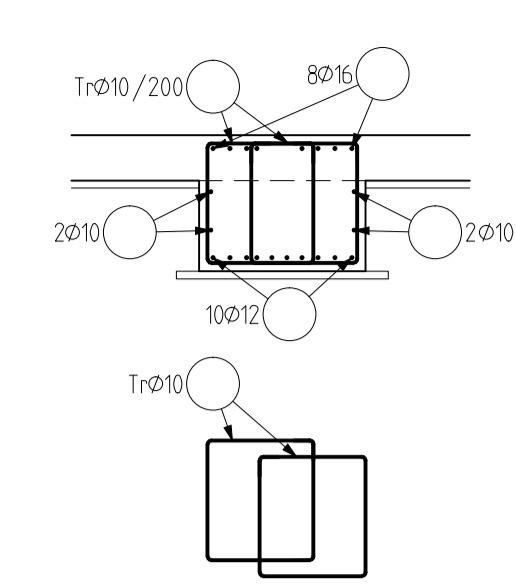
**ŘEZ 6**  
1:50



**ŘEZ 3.1**  
1:50



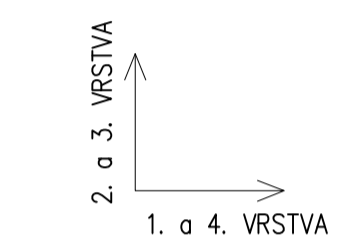
**ŘEZ 3.2**  
1:50



**PLOŠNÁ VÝZTUŽ DOLNÍ VRSTVY VÝZTUŽE**

- ⊙ V1 1. A 2. VRSTVA VÝZTUŽE ø12/125
- ⊙ V2 3. A 4. VRSTVA VÝZTUŽE ø12/125

**SMĚR KLADENÍ VÝZTUŽE**



**POZNÁMKY**

- NOSIČE HORNÍ VÝZTUŽE DLE ZVYKLOSTI DODAVATELE
- KONSTRUKČNÍ VÝZTUŽ DLE ZÁSAD ČSN EN 1392-1
- POZNÁMKA 1 - VÝZTUŽ UMÍSTIT DELŠÍM KONCEM K HORNÍMU LÍCI DESKY
- DISTANČNÍKY Z VLAKNOBETONU

**ODHAD MNOŽSTVÍ VÝZTUŽE**

160 kg/m<sup>3</sup>

**OCEĽ B 500B**

KRYTÍ DOLNÍ A BOČNÍ : 50 mm  
KRYTÍ HORNÍ : 30 mm

NAVRŽENO DLE ČSN EN 1992-1-1:2011

0,000 = 275,45 m.n.m. B.p.v.

INVESTOR: MĚSTO MOHELNICE, U BRÁNY 916Z, MOHELNICE 78865	
MĚSTSKÁ KNIHOVNA MOHELNICE	
STUPEŇ: DOKUMENTACE PRO STAVEBNÍ POVOLENÍ	
AUTOR:	ING. ARCH. ALEŠ BURIAN ING. ARCH. GUSTAV KRŮVINKA
GENERÁLNÍ PROJEKTANT:	ARCHITEKTONICKÁ KANCELÁŘ BURIAN - KRŮVINKA, s.r.o. KALVOVOVA 13, 602 00 BRNO TEL: 543 218 817 WWW.BURIAN-KRUVINKA.CZ
D.1.2. STAVEBNĚ-KONSTRUKČNÍ ŘEŠENÍ	
STAVEBNÍ OBJEKT: SO 101	
VEDOUcí PROJEKTANT:	ING. ARCH. ALEŠ BURIAN
ZODPOVĚDNÝ PROJEKTANT:	ING. LUKÁŠ LOUDIL
VYPRACOVAL:	ING. DENISA HROUDNÁ
KONTROLOVAL:	ING. LUKÁŠ LOUDIL
NÁZEV VÝKRESU:	ZÁKLADOVÉ KONSTRUKCE - SCHÉMA VÝZTUŽE
DATUM:	ČERVEN 2020
MĚŘTKO:	1:50
PARA:	ČÍSLO VÝKRESU: D.1.2.30