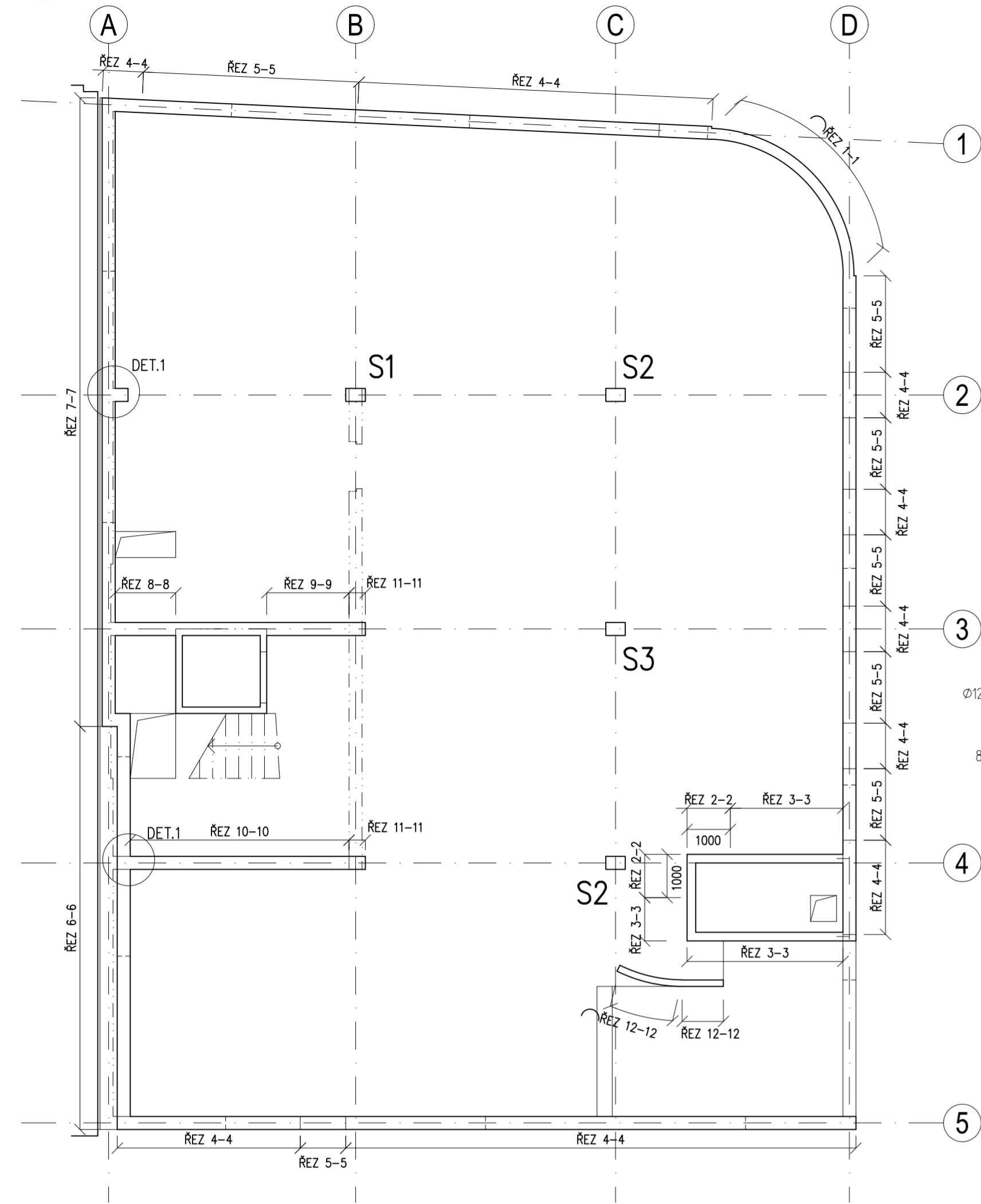
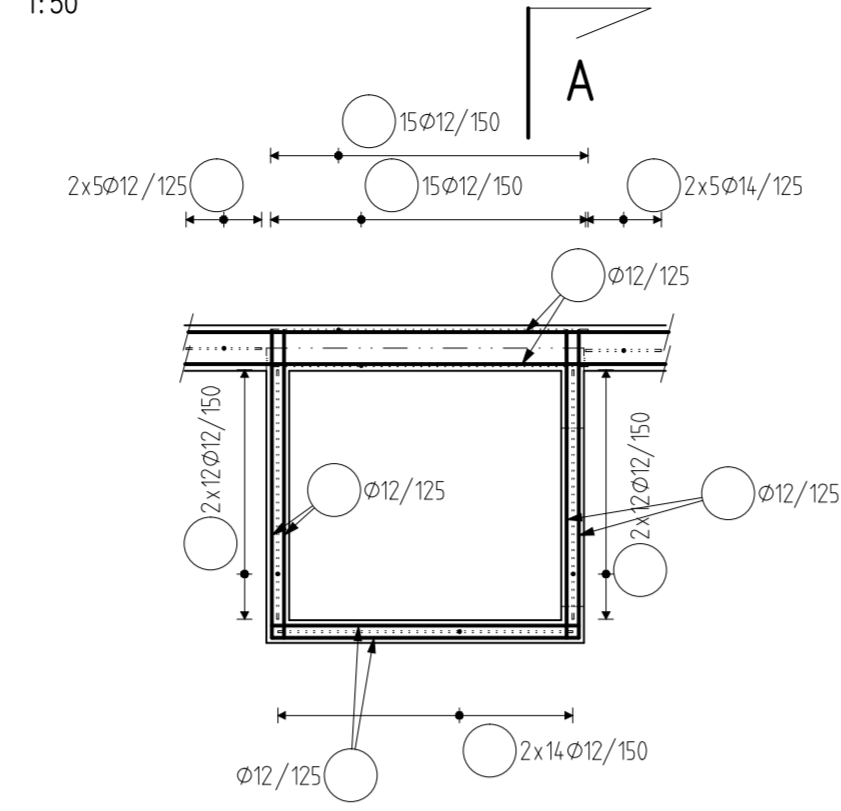


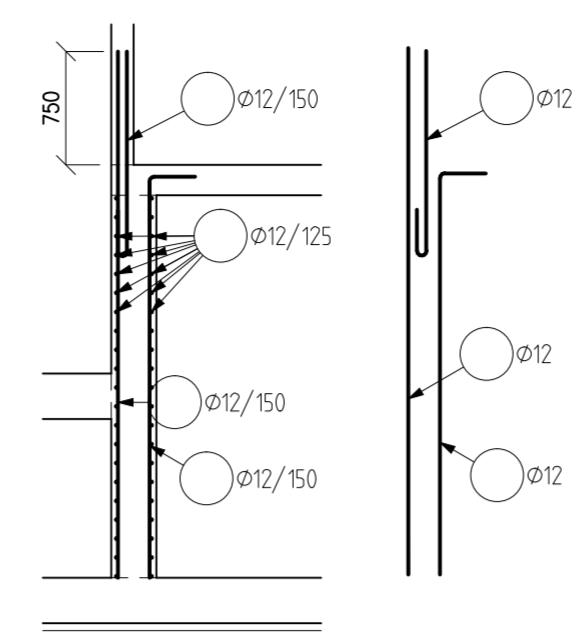
**PŮDORYSNÉ SCHÉMA**  
1:100



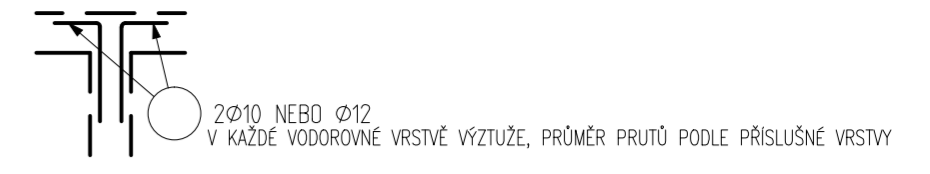
**PŮDORYS VÝTAHOVÉ ŠACHTY**  
1:50



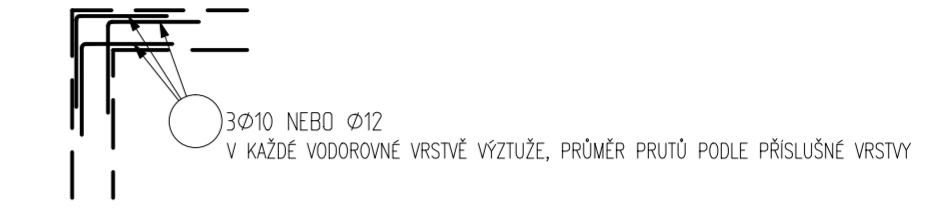
**ŘEZ A-A**  
1:50



**PŮDORYSNÉ SCHÉMA PROVÁZÁNÍ NAPOJENÍ**  
1:50



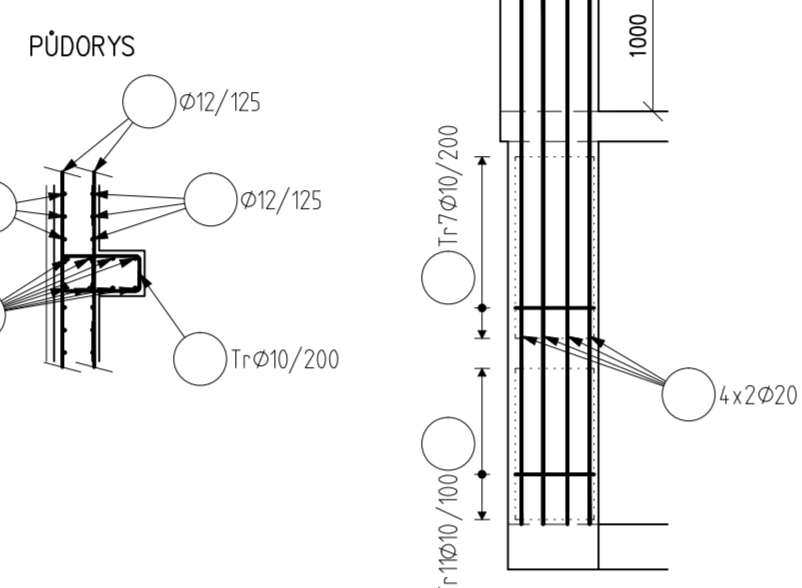
**PŮDORYSNÉ SCHÉMA PROVÁZÁNÍ ROHŮ**  
1:50



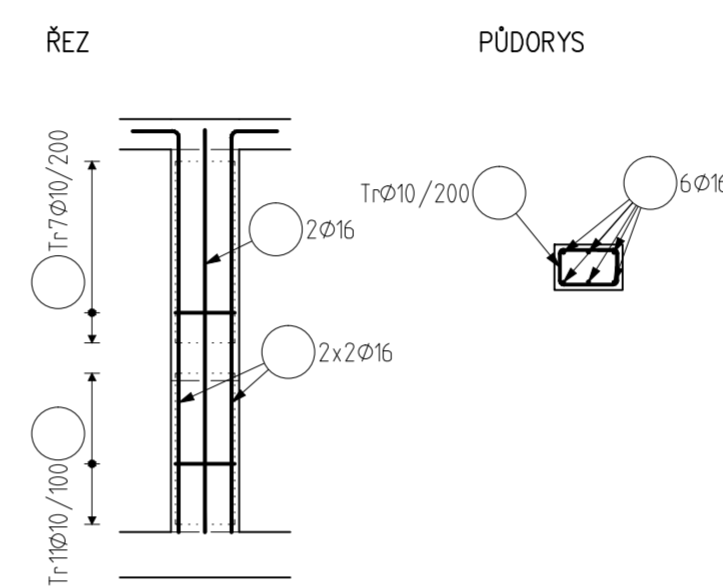
**PŮDORYSNÉ SCHÉMA ZAKONČENÍ VODOROVNÉ VÝZTUŽE**  
1:50



**DETAIL 1**  
1:50



**SLOUP S3**  
1:50



**POZNÁMKY**

- KONSTRUKČNÍ ZÁSADY DLE ČSN EN 1992-1
- SPONY DO STĚN 96/600-600
- V POHLEDÝCH BETONECH (VIZ VÝKRES TVARU) DISTANČNÍKY Z VLAKNOBETONU
- KAŽDÁ HRANA ŽB KONSTRUKCI MUSÍ BÝT OVYZTUŽENA, POKUD NENÍ UVEDENO VE VÝKRESECH JINAK
- POLOHU UZÁVÍRÁNÍ TRMINKŮ VE SLOUPECH PROSTRÁDAT
- VODOROVNÁ VÝZTUŽ BLÍŽE BEDNĚNÍ
- POZNÁMKA 1 - LEPENÁ VÝZTUŽ, ZALEPIT DO PŘEDVRTANÝCH OTVORŮ ø32 mm CHEMICKOU KOTVOU

**ODHAD MNOŽSTVÍ VÝZTUŽE**

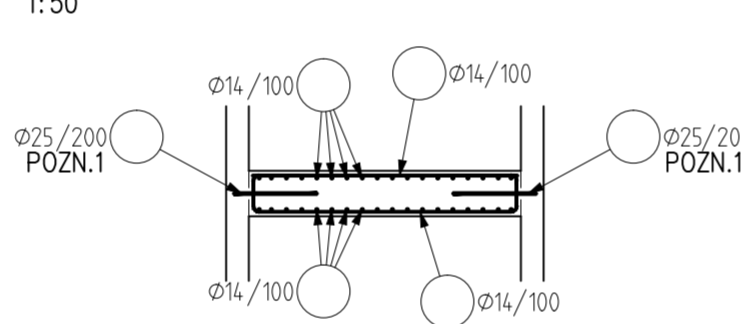
268 kg/m<sup>3</sup> SLOUPY  
126 kg/m<sup>3</sup> STĚNY

**OCEĽ B 500B**

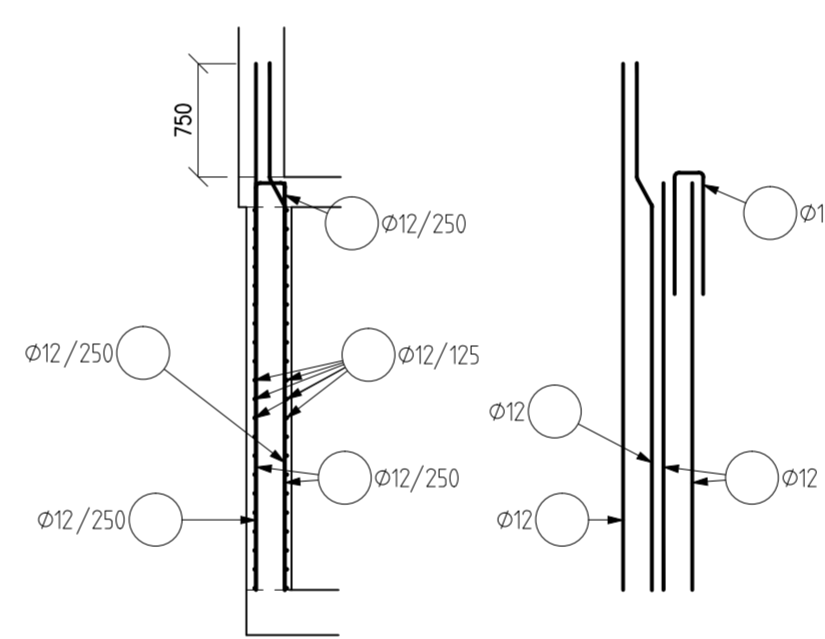
UVADĚNÉ DELKY JSOU VZTAŽENY K VNEJŠÍMU LICI PRUTU.  
POLOMERY OBLOKU JSOU POLOMERY OHYBACÍCH TRŇU,  
NEZNACENÉ POLOMERY JSOU 1/2 ø<sub>m</sub>,min (TAB. 8.1).  
NEZNACENÉ UHLY JSOU 45°, 90° resp 180°.  
ROVNÉ VLOŽKY JSOU VE VÝKAZU OZNAČENÉ \*.  
CELKOVÉ DELKY VLOZEK JSOU STRIŽNÉ DELKY.

KRYTÍ: OBVODOVÉ STĚNY - EXTERIÉR 50 mm  
- INTERIÉR 30 mm  
VNITŘNÍ STĚNY - 30 mm  
SLOUPY - 30 mm  
STĚNY NÁDRŽE - 40 mm  
NAVRŽENO DLE ČSN EN 1992-1-1:2011

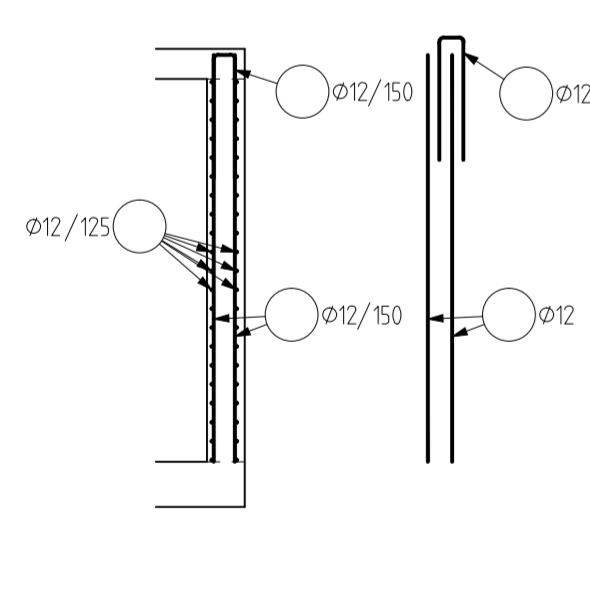
**VÝZTUŽENÍ STROPU DOJEZDU**  
1:50



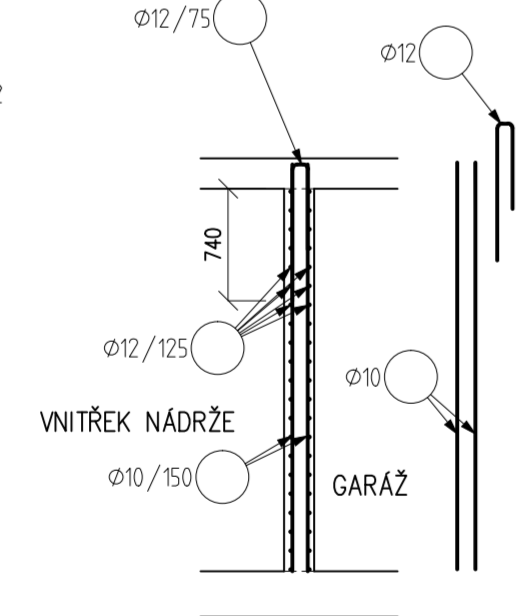
**ŘEZ 7-7**  
1:50



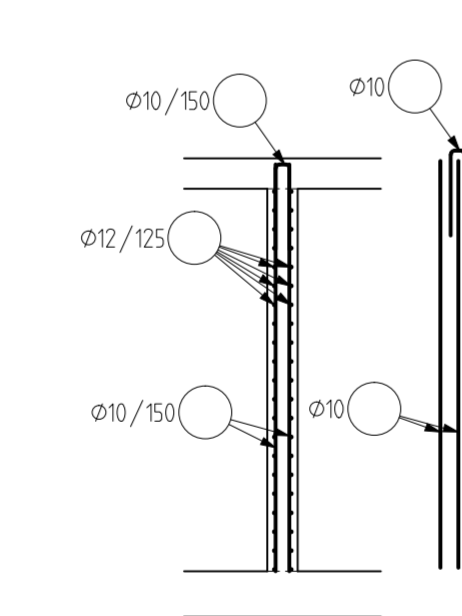
**ŘEZ 1-1**  
1:50



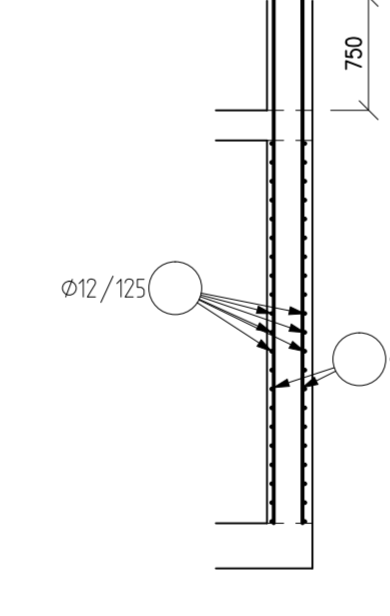
**ŘEZ 2-2**  
1:50



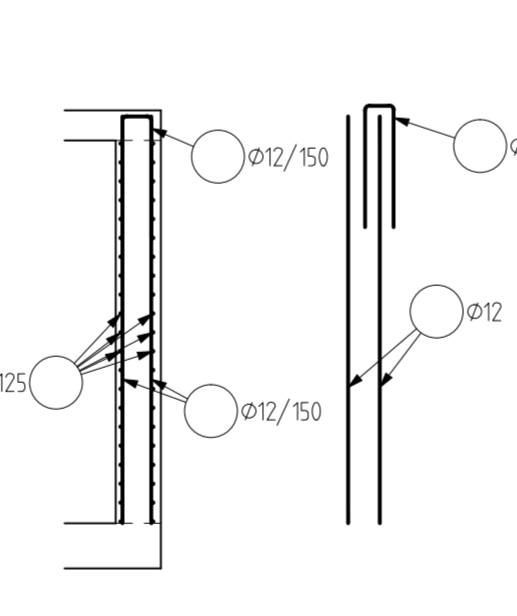
**ŘEZ 3-3**  
1:50



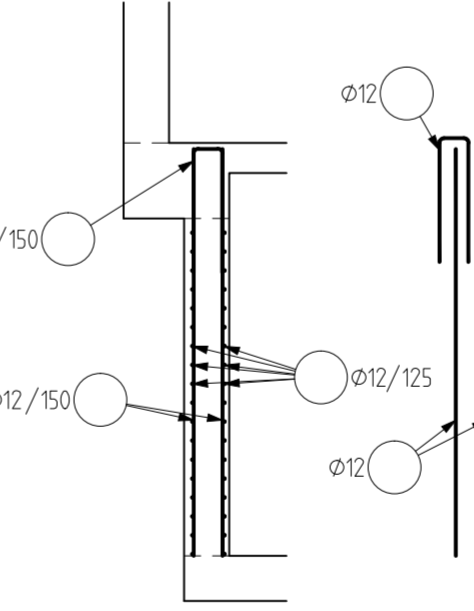
**ŘEZ 4-4**  
1:50



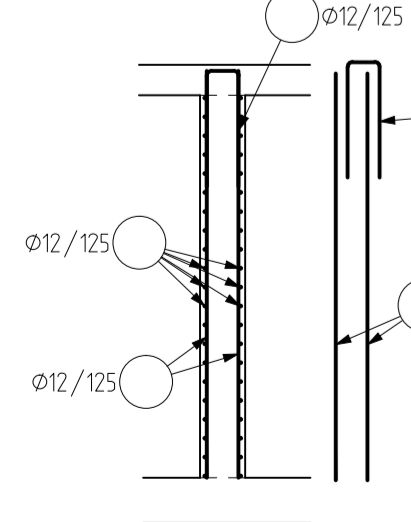
**ŘEZ 5-5**  
1:50



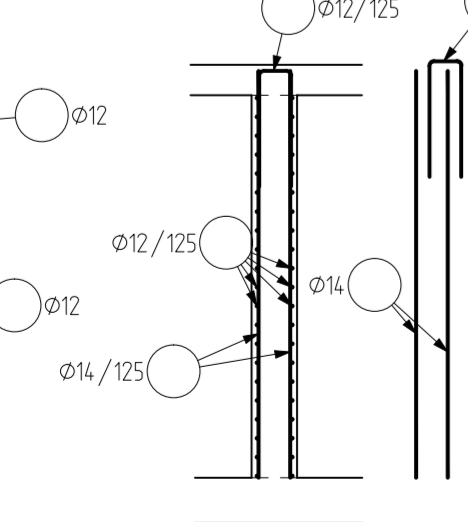
**ŘEZ 6-6**  
1:50



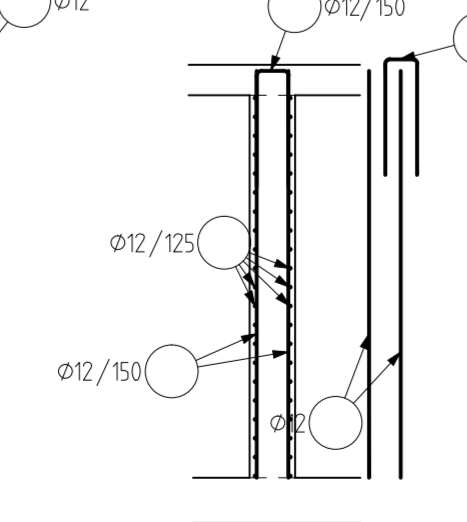
**ŘEZ 8-8**  
1:50



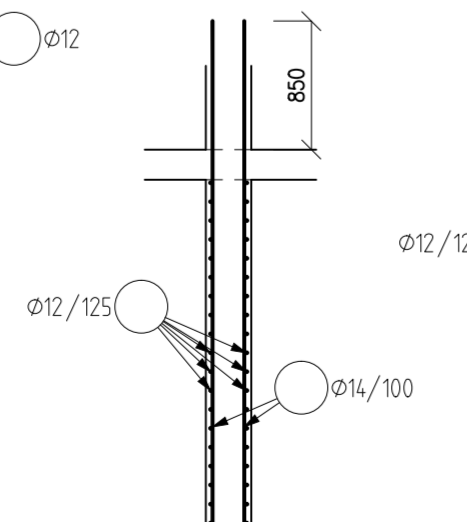
**ŘEZ 9-9**  
1:50



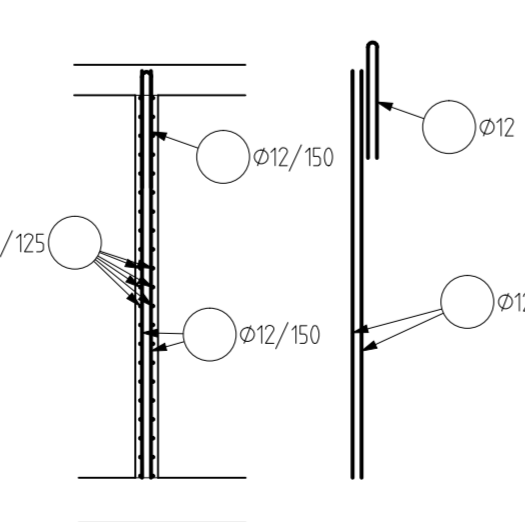
**ŘEZ 10-10**  
1:50



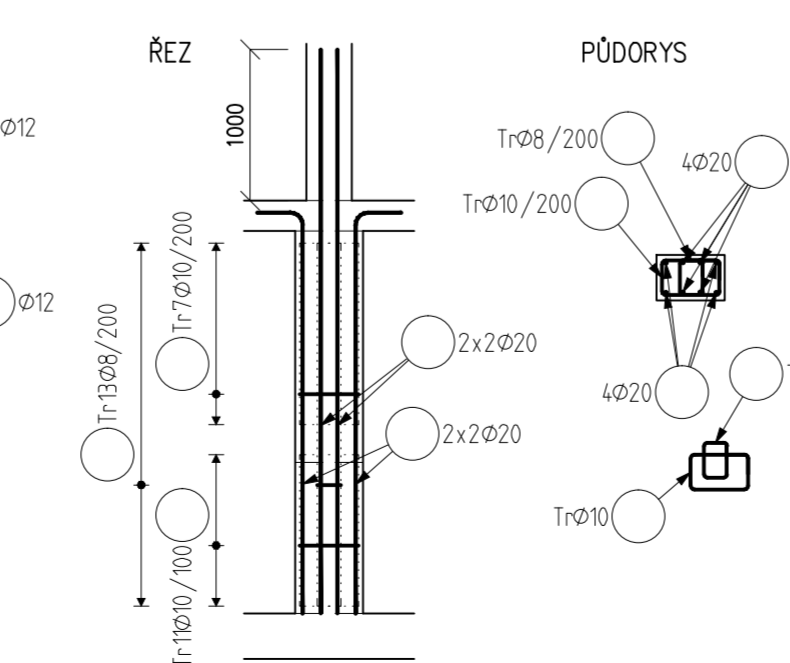
**ŘEZ 11-11**  
1:50



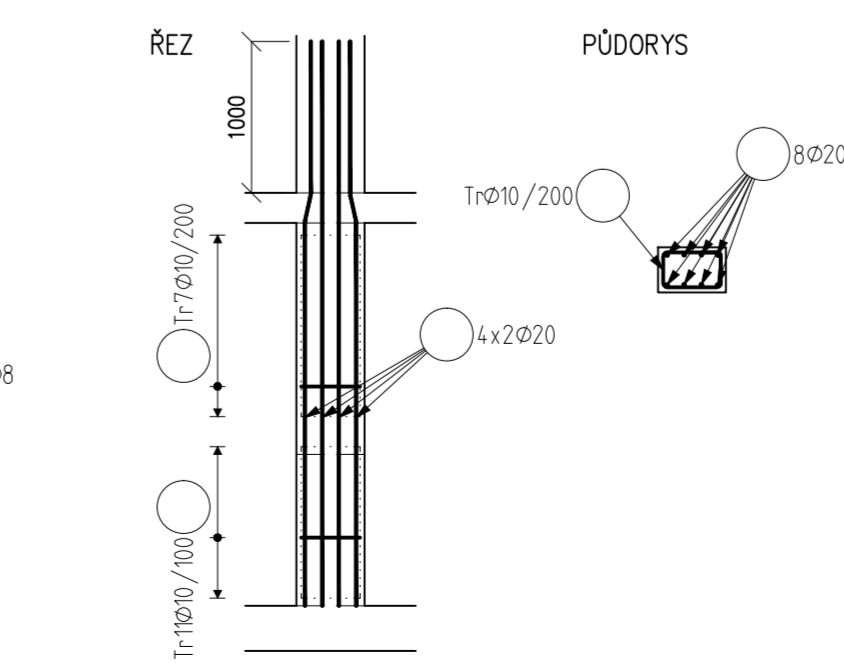
**ŘEZ 12-12**  
1:50



**SLOUP S1**  
1:50



**SLOUP S2**  
1:50



0,000 = 275,45 m.n.m. B.p.v.	
INVESTOR:	MĚSTO MOHELNICE, U BRÁNY 916/2, MOHELNICE 78985
MĚSTSKÁ KNIHOVNA MOHELNICE	
STUPEŇ:	DOKUMENTACE PRO STAVEBNÍ POVOLENÍ
AUTOR:	ING. ARCH. ALEŠ BURIAN ING. ARCH. GUSTAV KRÍVINKA
GENERÁLNÍ PROJEKTANT:	ARCHITECTONICKÁ KANCELÁŘ BURIAN - KRÍVINKA, s.r.o. KALVOŠOVA 13, 602 00 BRNO TEL.: 543 216 817 WWW.BURIAN-KRIVINKA.CZ
STAVEBNÍ OBJEKT: SO 101	
D.1.2. STAVEBNĚ-KONSTRUKČNÍ ŘEŠENÍ	
VEDOUcí PROJEKTANT:	ING. ARCH. ALEŠ BURIAN
ZODPOVĚDNÝ PROJEKTANT:	ING. LUKÁŠ LOUDIL
VYPRACOVAL:	ING. STANISLAV STRNAD
KONTROLOVAL:	ING. LUKÁŠ LOUDIL
NÁZEV VÝKRESU:	SVISLÉ KONSTRUKCE 1.PP - SCHÉMA VÝZTUŽE
FIRMA:	LOUDIL projekt, s.r.o.
OBRAŇSKÁ 1154/3, 614 00 BRNO	
TEL.: 723 111 871 WWW.LOUDILPROJEKT.CZ	
E-MAIL: LLOUDIL@LOUDILPROJEKT.CZ	
DATUM:	ČERVEN 2020
MĚŘÍTKO:	1:50
PÁŘE:	ČÍSLO VÝKRESU: D.1.2.31