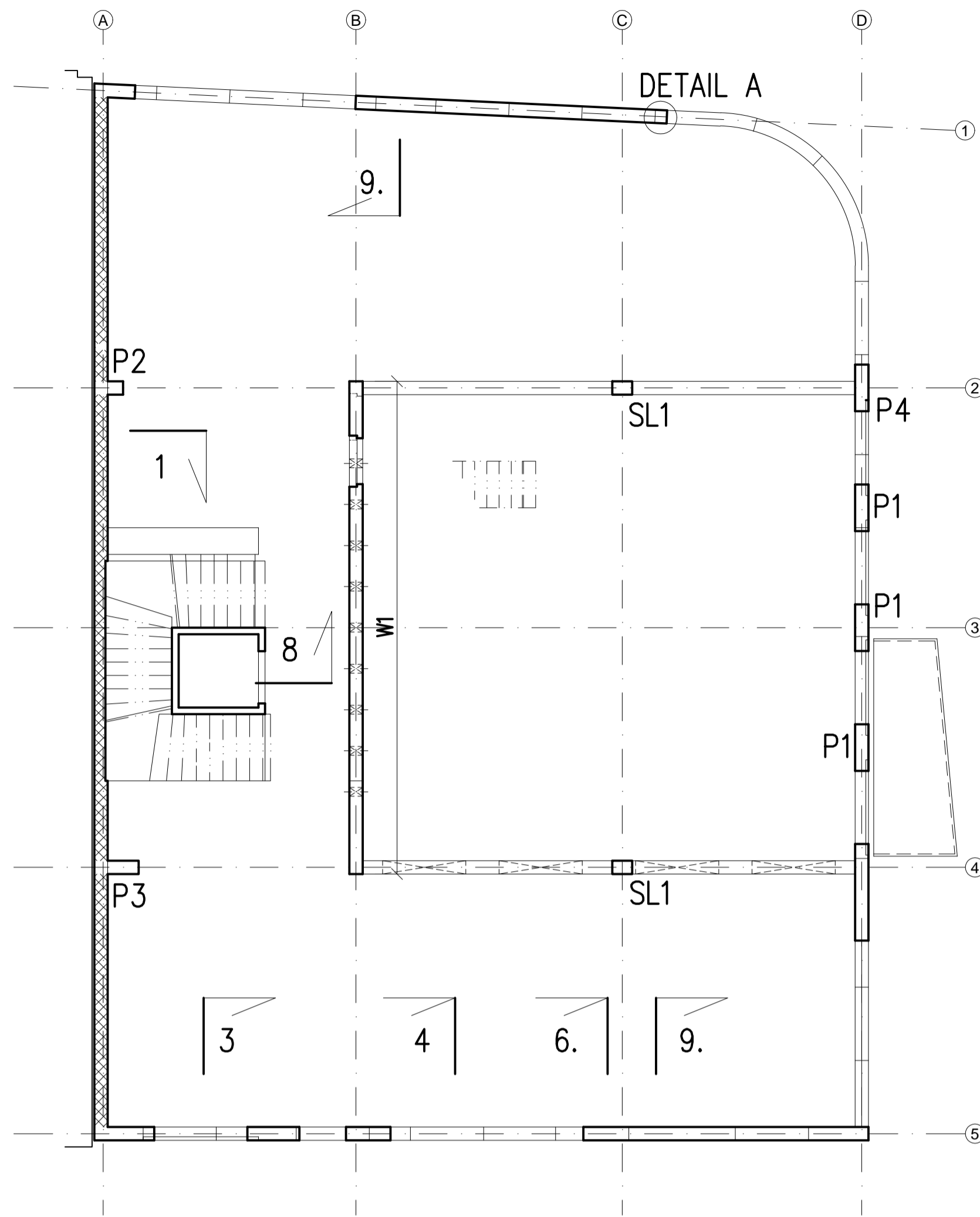
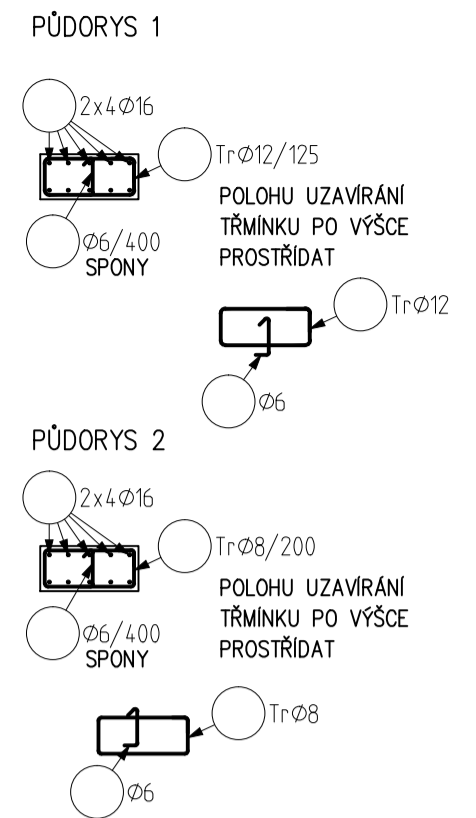
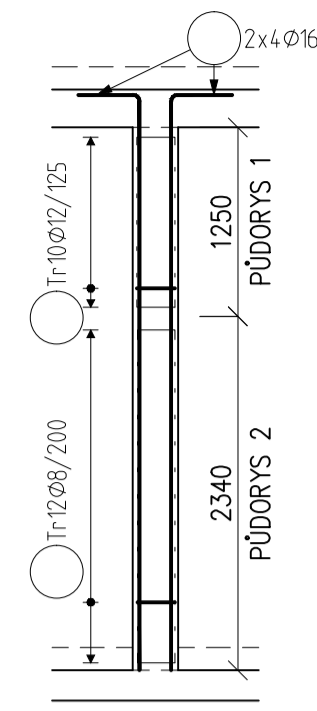


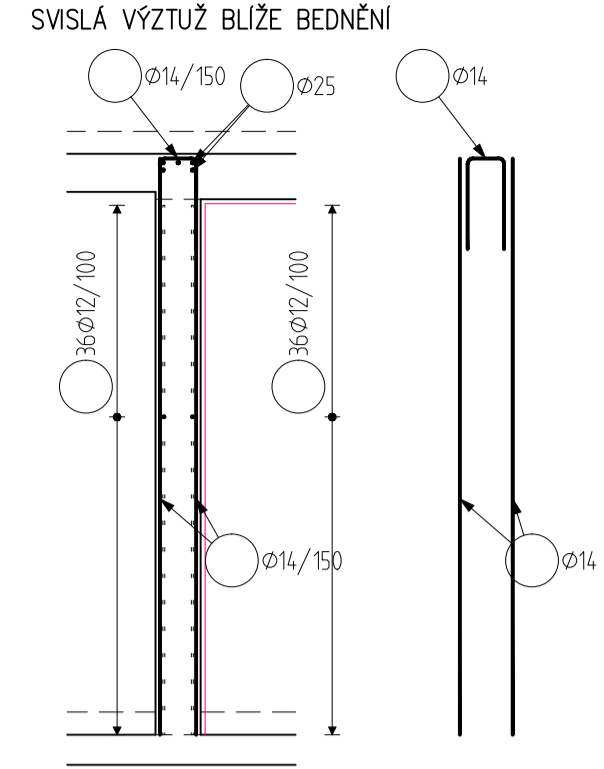
PŮDORYSNÉ SCHÉMA
1:100



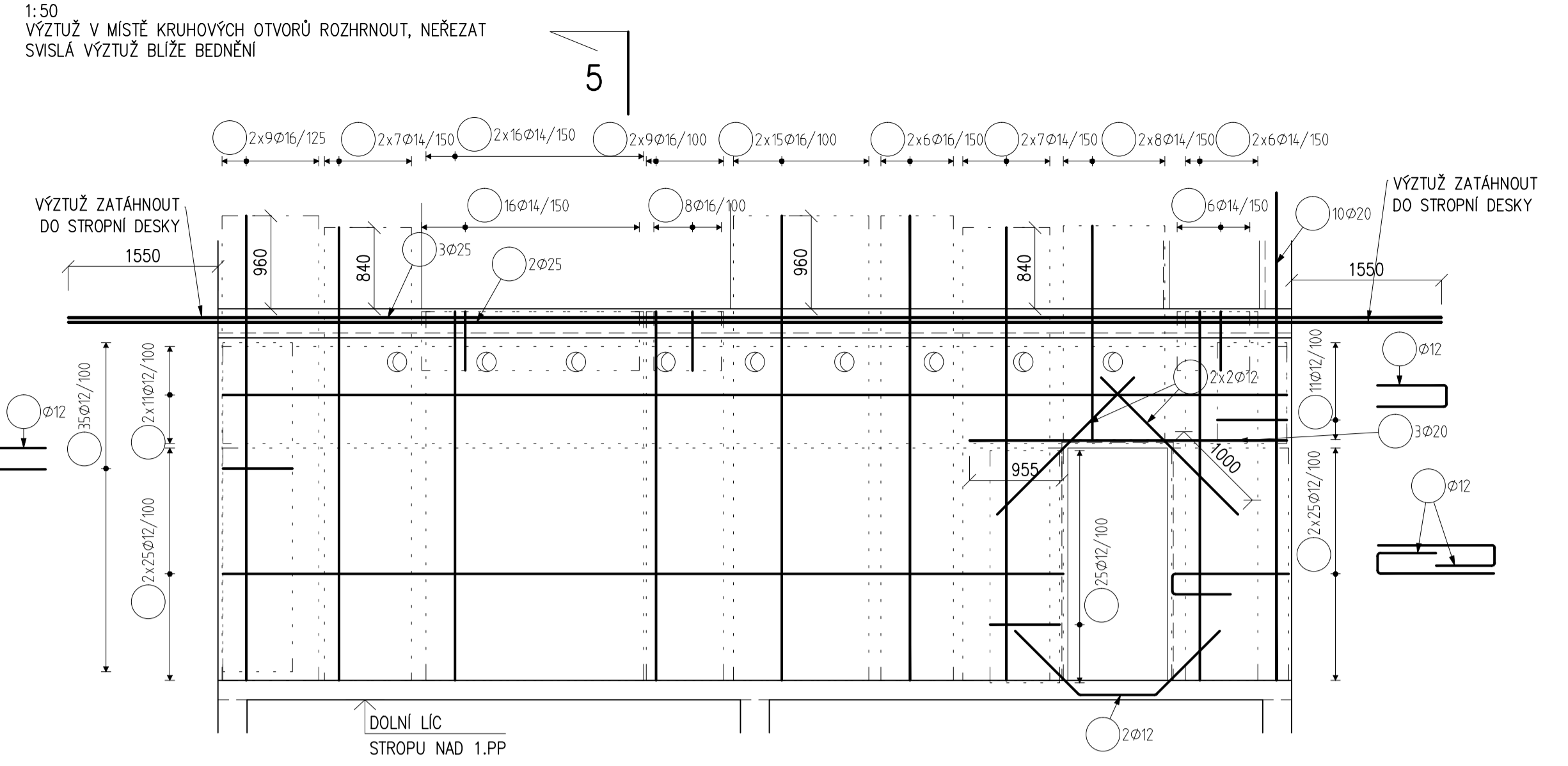
PILÍŘ P2
1:50



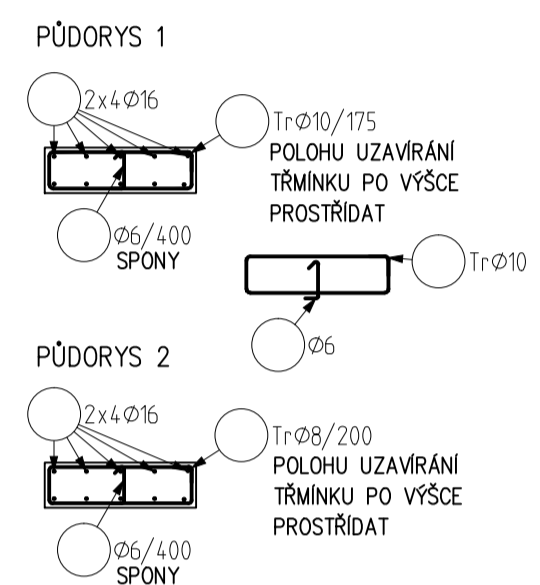
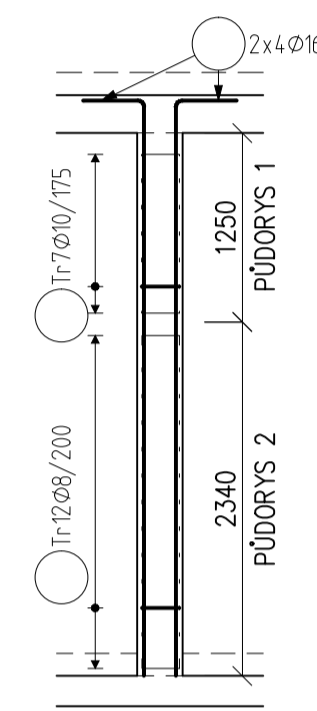
ŘEZ 5-5
1:50



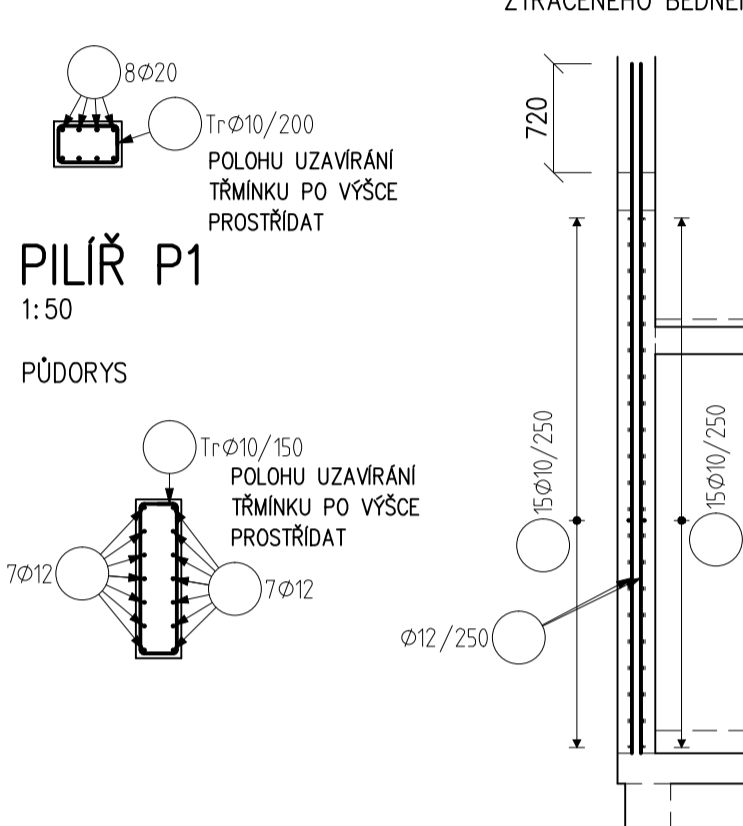
STĚNA W1
1:50



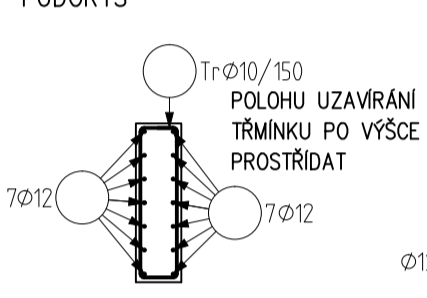
PILÍŘ P3
1:50



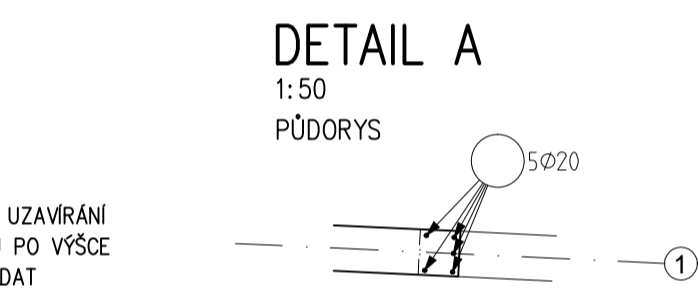
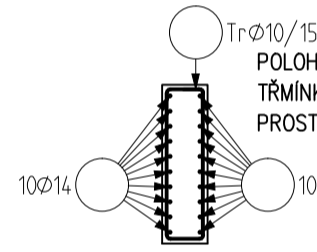
SLOUP SL1
1:50



PILÍŘ P1
1:50

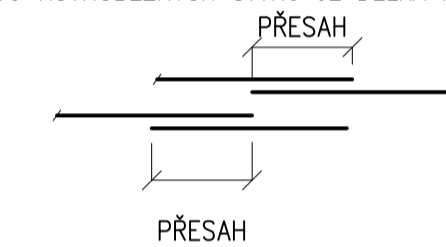


PILÍŘ P4
1:50



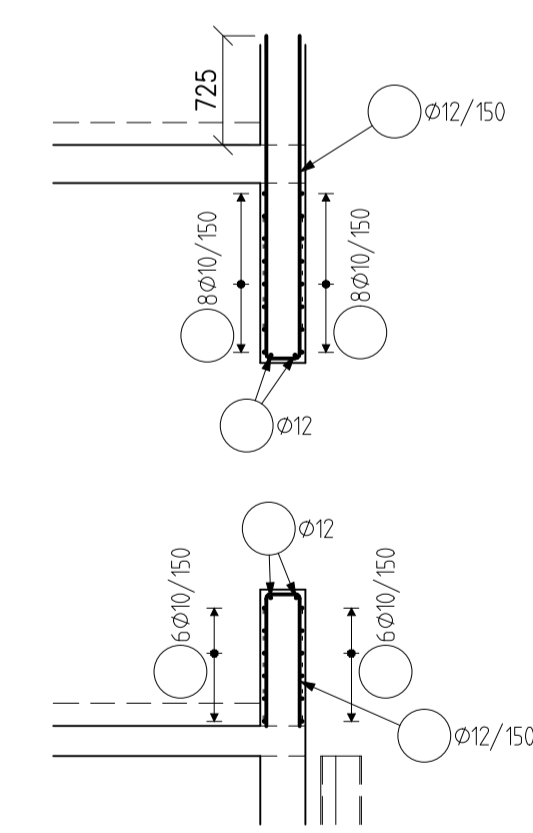
STYKOVÁNÍ VÝZTUŽE PŘESAHEM

- V JEDNOM MÍSTĚ SMÍ BÝT STYKOVÁNO MAX. 50% VÝZTUŽE, MIN. ODSAZENÍ DVOU ROVNOBĚŽNÝCH STYKŮ JE DELKA PŘESAHU
- ØR8 - 500mm
 - ØR10 - 600mm
 - ØR12 - 720mm
 - ØR14 - 840mm
 - ØR16 - 960mm
 - ØR20 - 1200mm
 - ØR25 - 1500mm



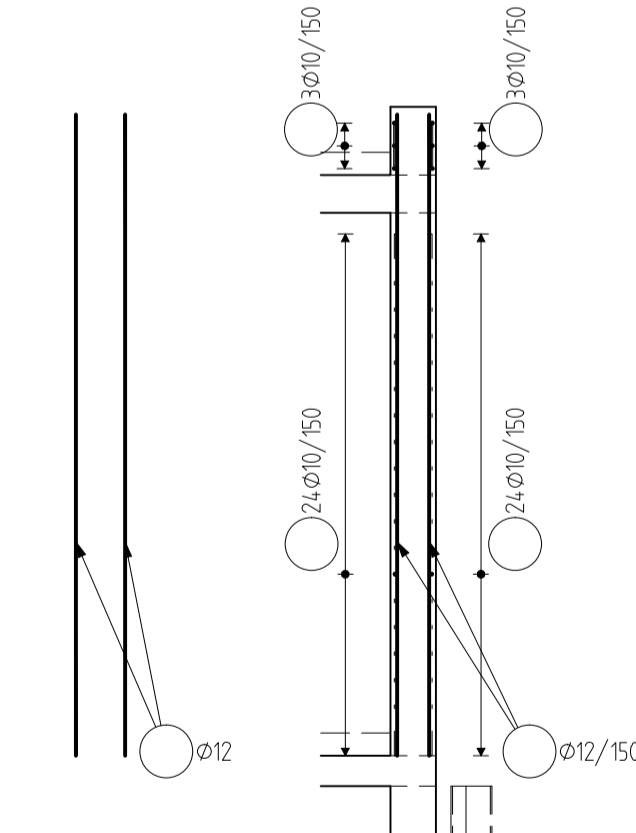
ŘEZ 4-4
1:50

VODOROVNÁ VÝZTUŽ BLÍŽE BEDNĚNÍ



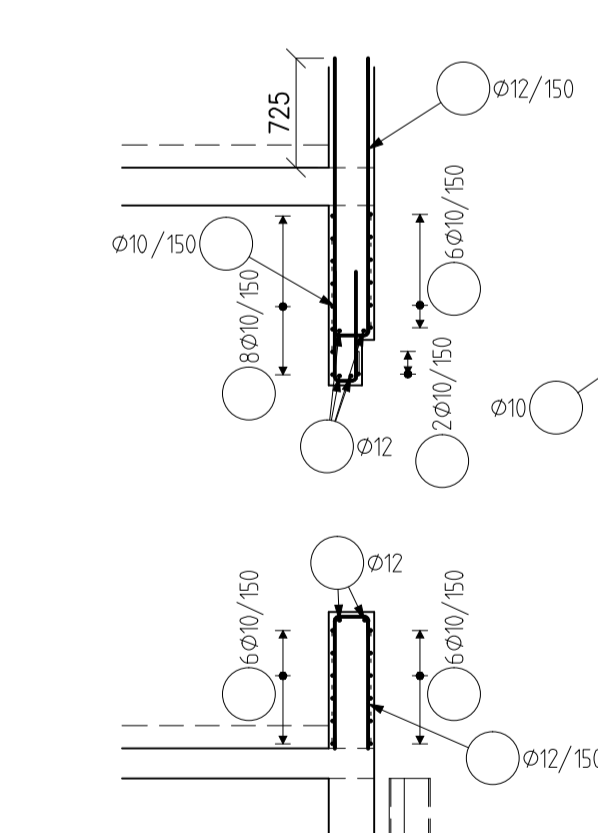
ŘEZ 6-6
1:50

VODOROVNÁ VÝZTUŽ BLÍŽE BEDNĚNÍ



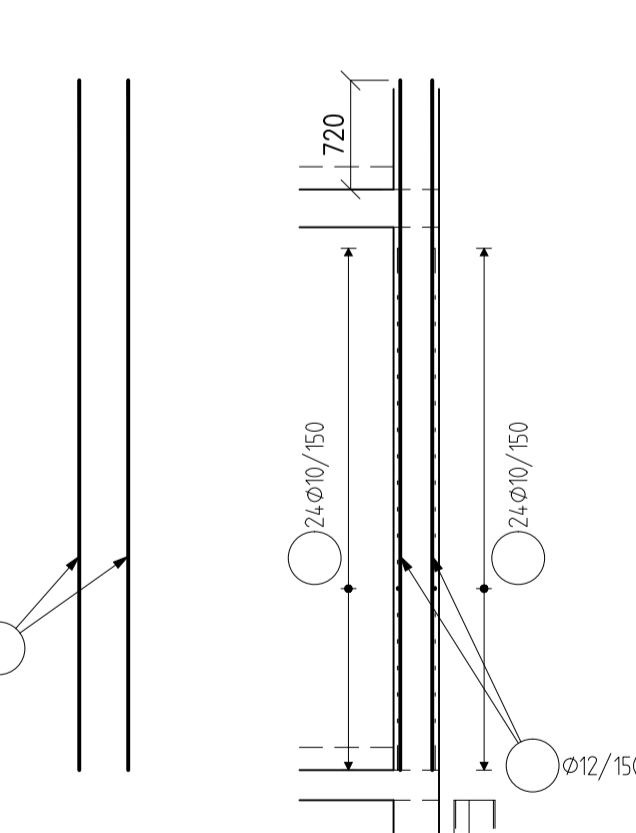
ŘEZ 3-3
1:50

VODOROVNÁ VÝZTUŽ BLÍŽE BEDNĚNÍ



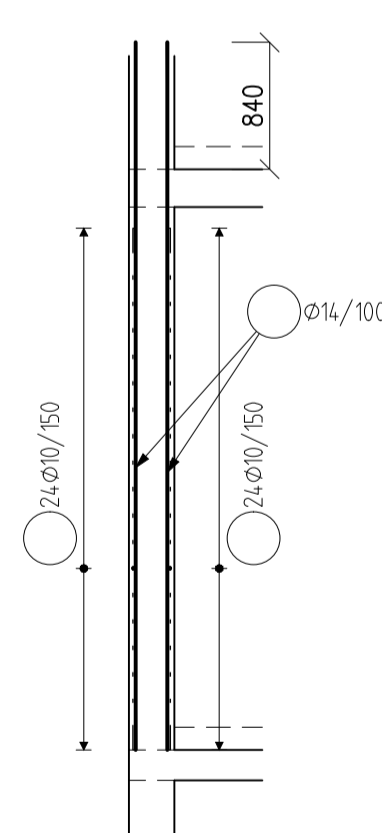
ŘEZ 9-9
1:50

VODOROVNÁ VÝZTUŽ BLÍŽE BEDNĚNÍ



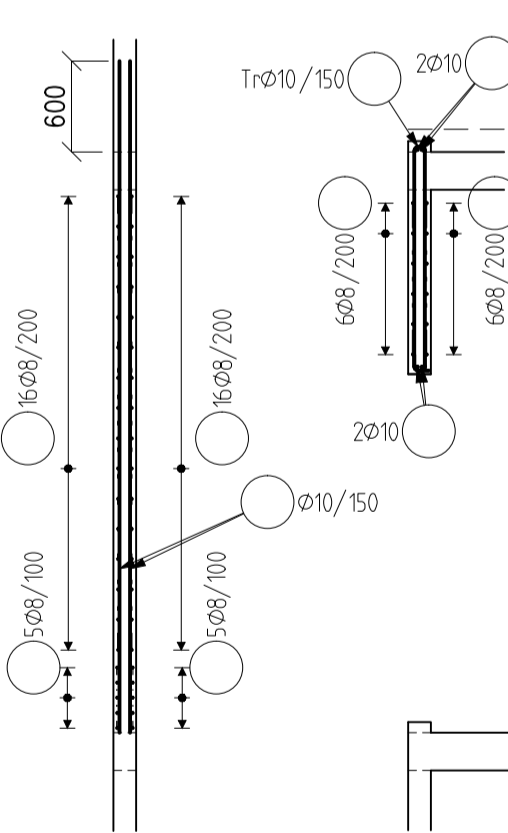
ŘEZ 7-7
1:50

VODOROVNÁ VÝZTUŽ BLÍŽE BEDNĚNÍ



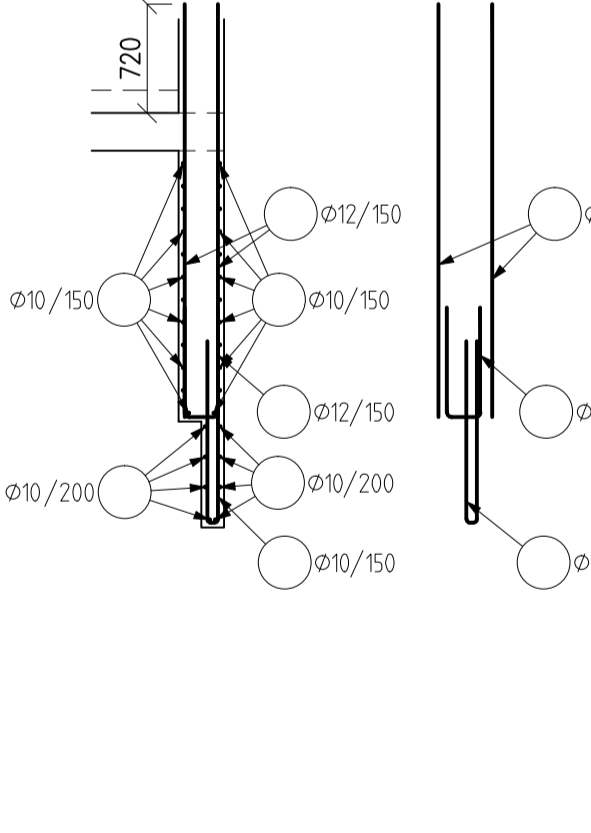
ŘEZ 8-8
1:50

VODOROVNÁ VÝZTUŽ BLÍŽE BEDNĚNÍ



ŘEZ 2-2
1:50

VODOROVNÁ VÝZTUŽ BLÍŽE BEDNĚNÍ



POZNÁMKY

- KONSTRUKČNÍ VÝZTUŽ DLE ZÁSAD ČSN EN 1992-1
- V POHLEDOVÝCH KONSTRUKCÍCH DISTANČNÍKY Z VLÁKNOBETONU

ODHAD MNOŽSTVÍ VÝZTUŽE

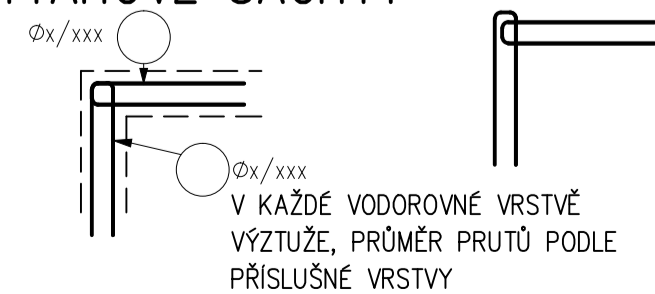
- SLOUPY 240 kg/m³
- STĚNY 128 kg/m³

BETON VIZ VÝKRES TVARU

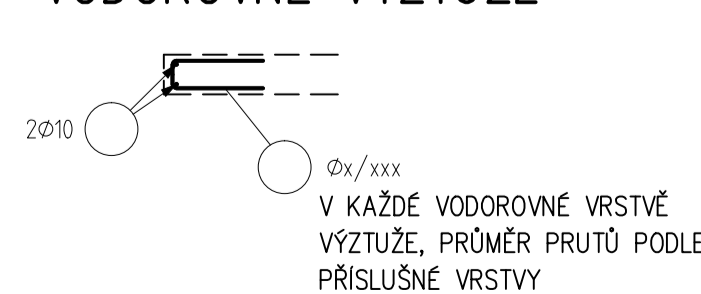
OCEL B 500B

KRYTÍ: 25 mm
NAVRŽENO DLE ČSN EN 1992-1-1:2011

PŮDORYSNÉ SCHÉMA PROVÁZÁNÍ ROHŮ VÝTAHOVÉ ŠACHTY



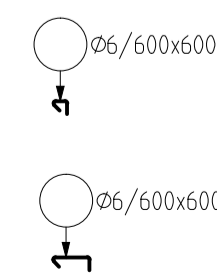
PŮDORYSNÉ SCHÉMA ZAKONČENÍ VODOROVNÉ VÝZTUŽE



PŮDORYSNÉ SCHÉMA PROVÁZÁNÍ ROHŮ STĚN



SPONY DO STĚN A PILÍŘŮ



INVESTOR: MĚSTO MOHELNICE, U BRÁNY 916Z, MOHELNICE 78865	
MĚSTSKÁ KNIHOVNA MOHELNICE	
STUPEŇ: DOKUMENTACE PRO STAVEBNÍ POVOLENÍ	
AUTOR: ING. ARCH. ALEŠ BURIAN ING. ARCH. GUSTAV KRŮVIŇKA	GENERÁLNÍ PROJEKTANT: ARCHITECTONICKÁ KANCELÁŘ BURIAN - KRŮVIŇKA, s.r.o. KALVOVOVA 13, 602 00 BRNO TEL: 543 218 817 WWW.BURIAN-KRUVINKA.CZ
D.1.2. STAVEBNĚ-KONSTRUKČNÍ ŘEŠENÍ	
STAVEBNÍ OBJEKT: SO 101	
VEDOUcí PROJEKTANT: ING. ARCH. ALEŠ BURIAN	FIRMA: LOUDIL projekt, s.r.o.
ZODPOVĚDNÝ PROJEKTANT: ING. LUKÁŠ LOUDIL	OBRAŇSKÁ 1154/3, 614 01 BRNO
VYPRACOVAL: ING. DENISA HROUDNÁ	TEL: 781 111 817 WWW.LOUDILPROJEKT.CZ
KONTROLOVAL: ING. LUKÁŠ LOUDIL	E-MAIL: LOUDIL@LOUDILPROJEKT.CZ
NAZEV VÝKRESU: SVISLÉ KONSTRUKCE 1.NP - SCHÉMA VÝZTUŽE	DATUM: ČERVEN 2020
	MĚŘTKO: 1:50
	PAR: ČÍSLO VÝKRESU: D.1.2.33