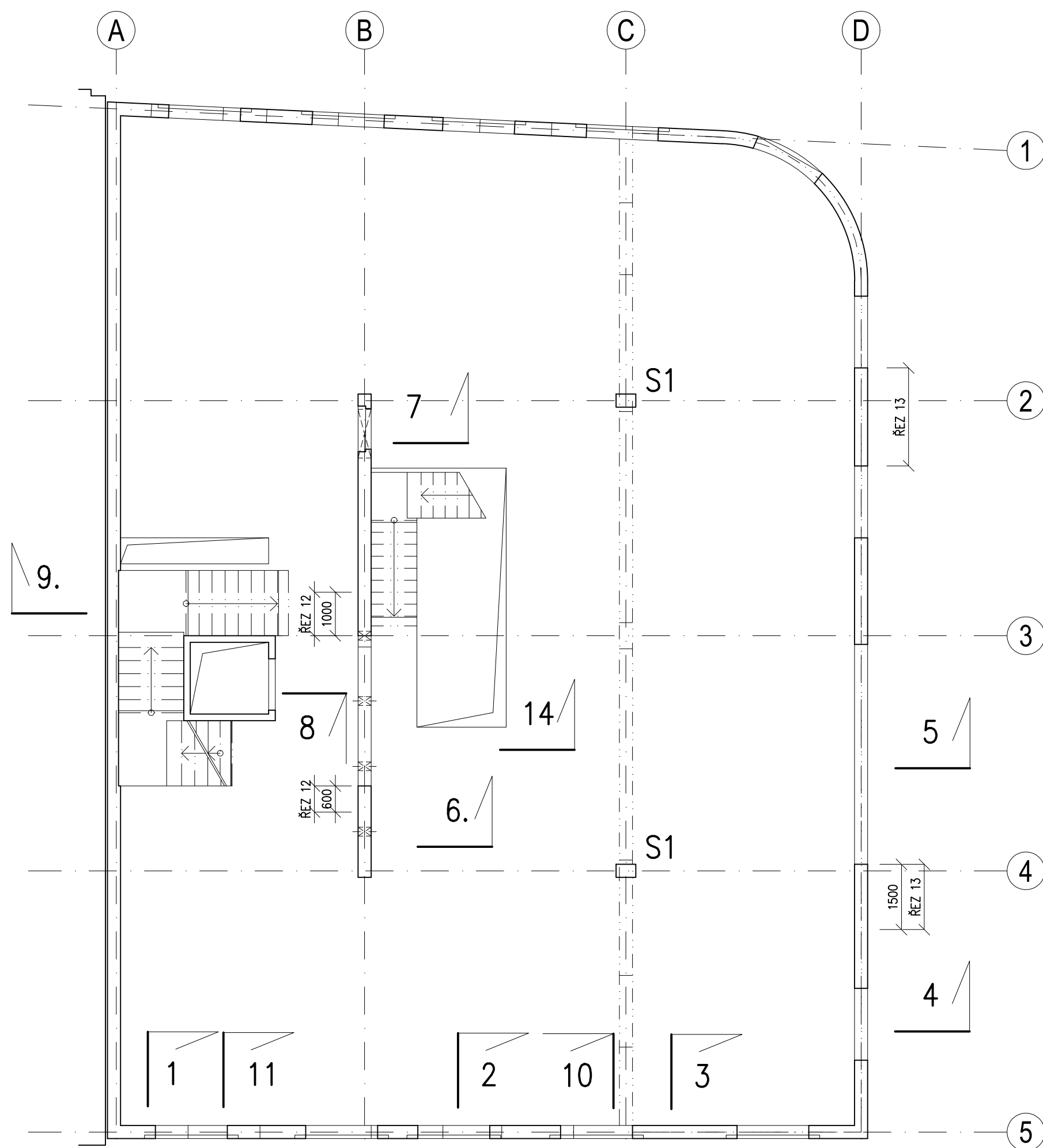
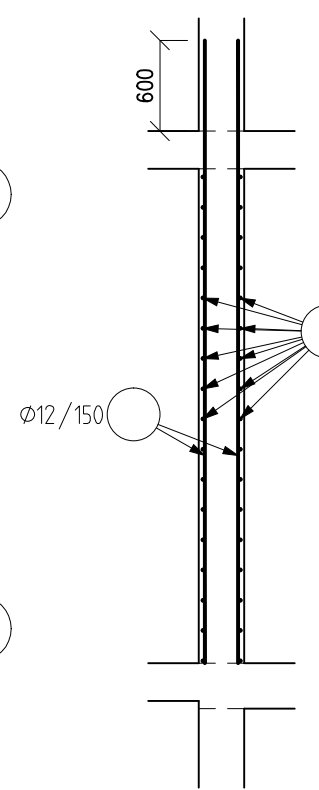


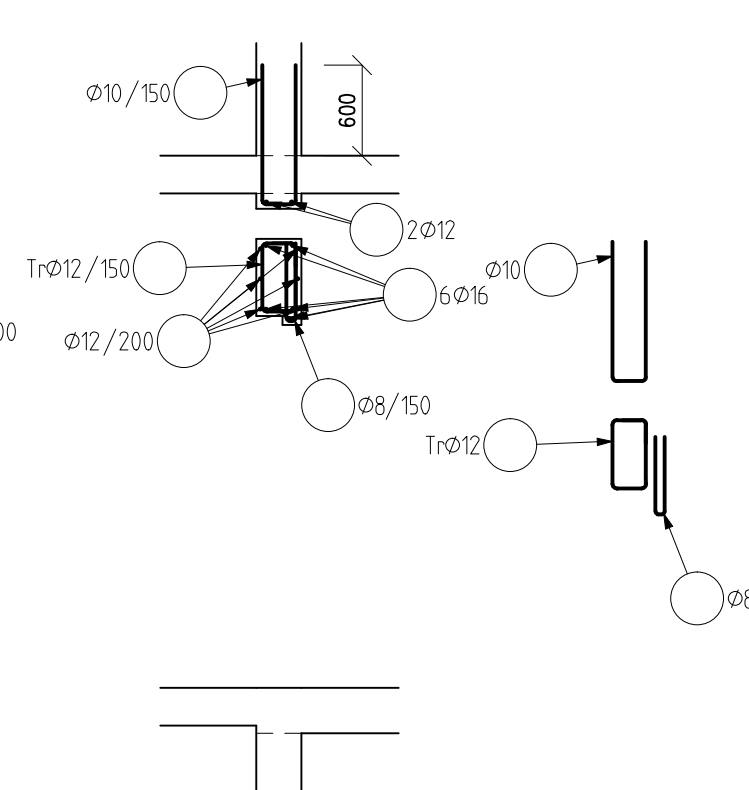
PŮDORYSNÉ SCHÉMA  
1:100



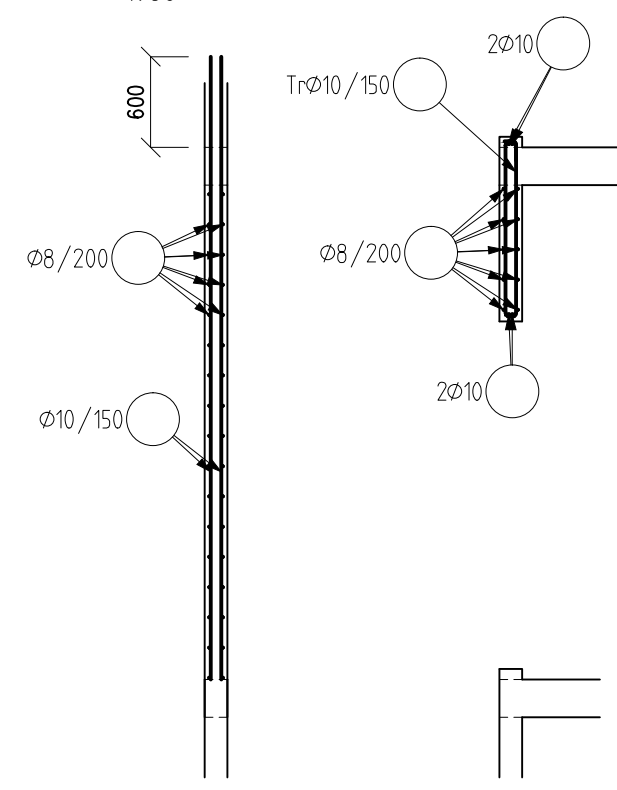
ŘEZ 6-6  
1:50



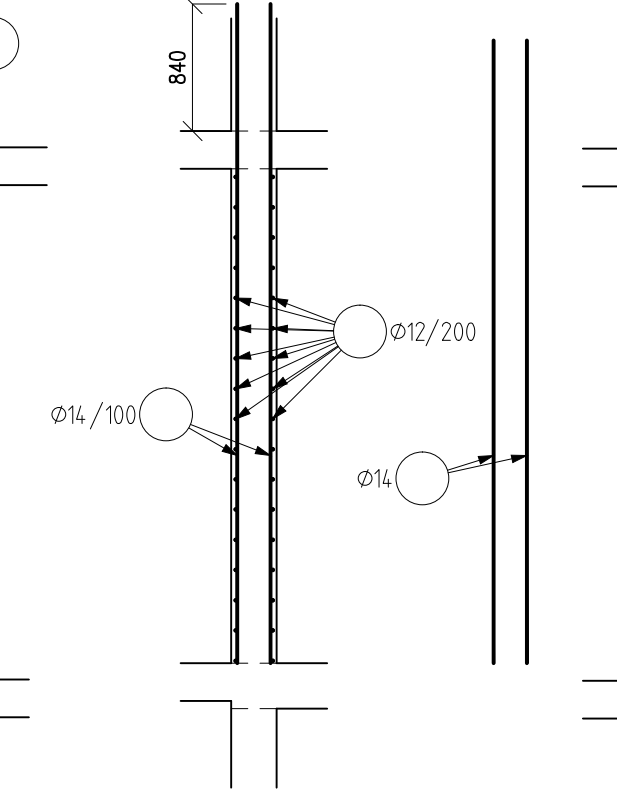
ŘEZ 7-7  
1:50



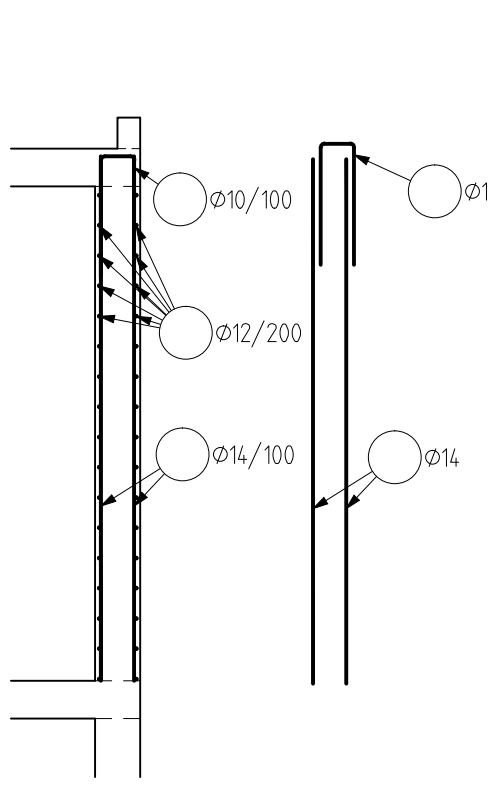
ŘEZ 8-8  
1:50



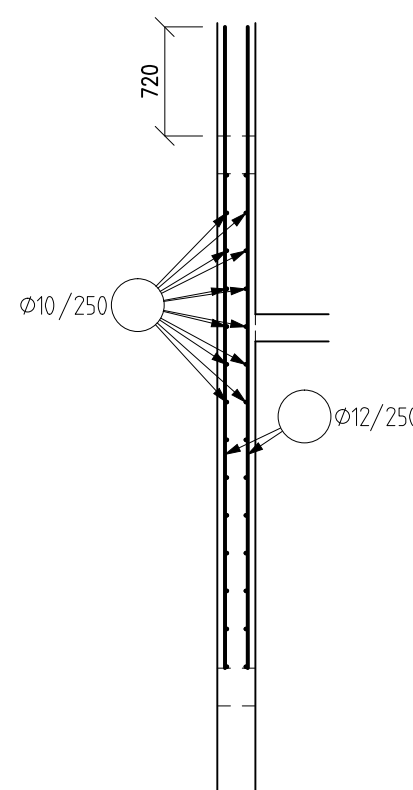
ŘEZ 12-12  
1:50



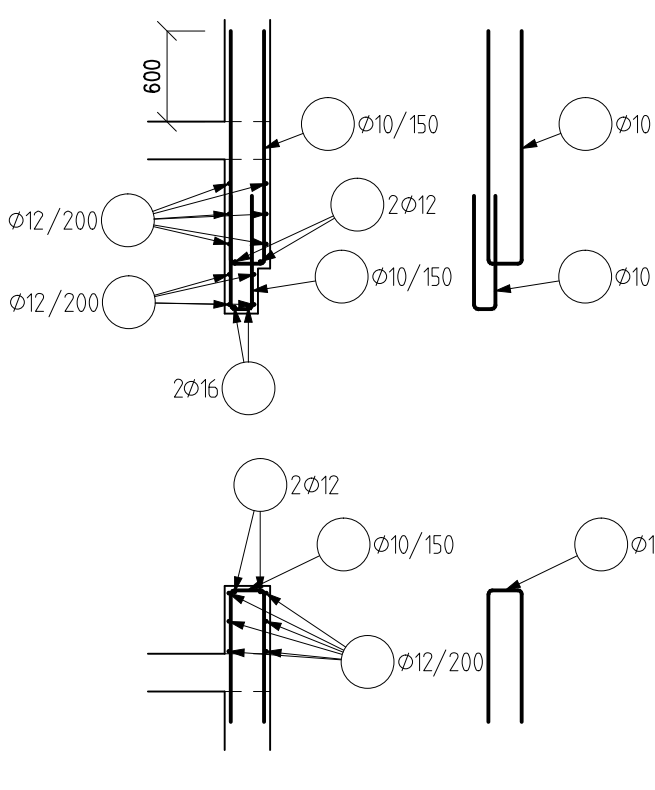
ŘEZ 13-13  
1:50



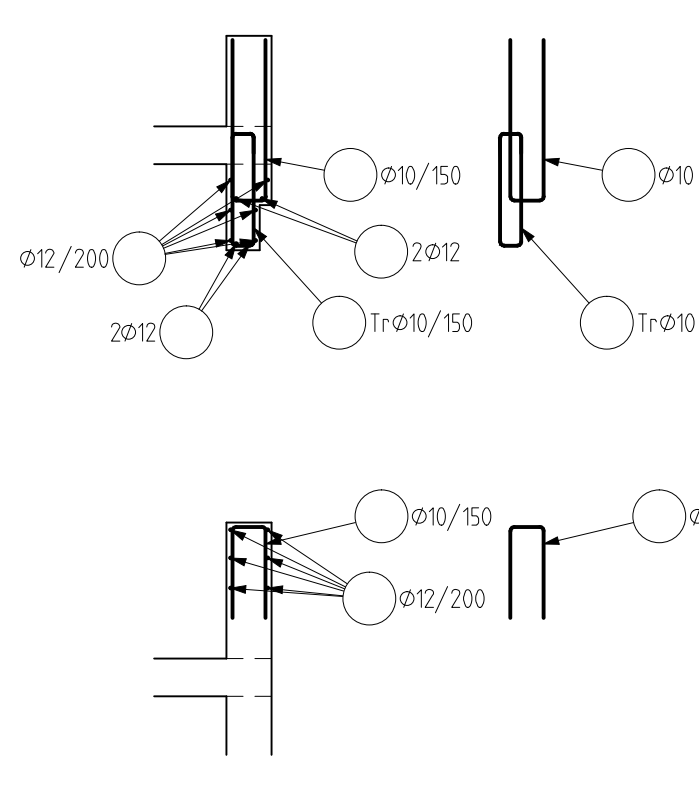
ŘEZ 9-9  
1:50



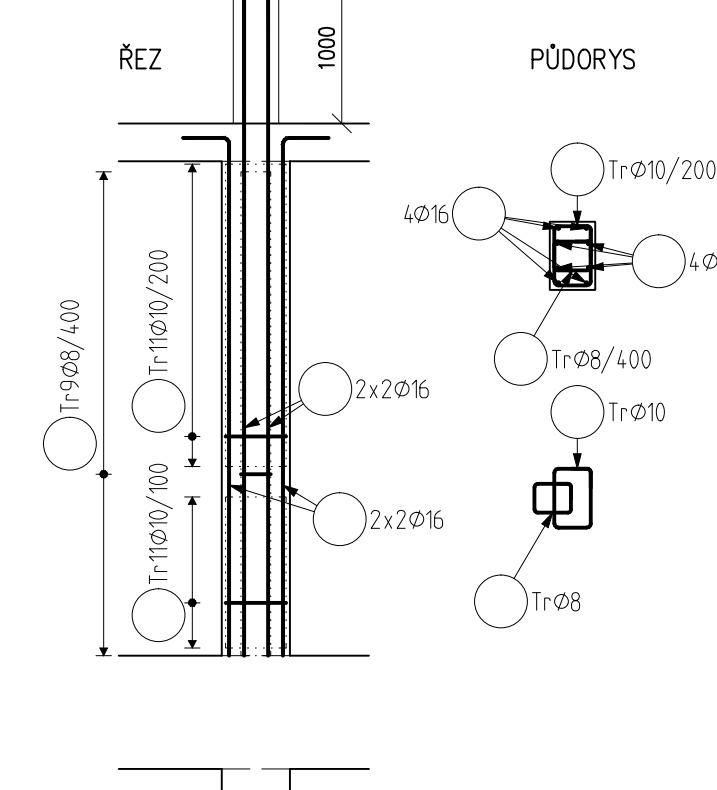
ŘEZ 10-10  
1:50



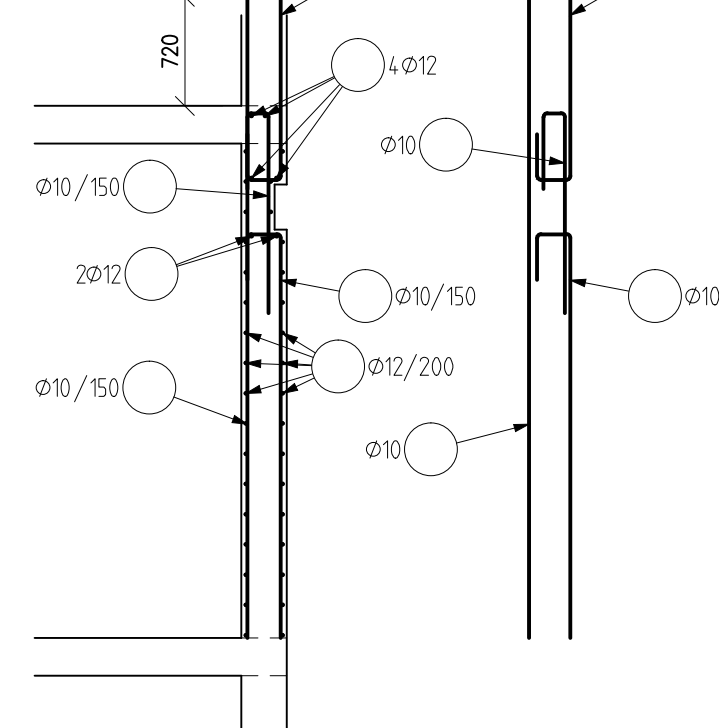
ŘEZ 11-11  
1:50



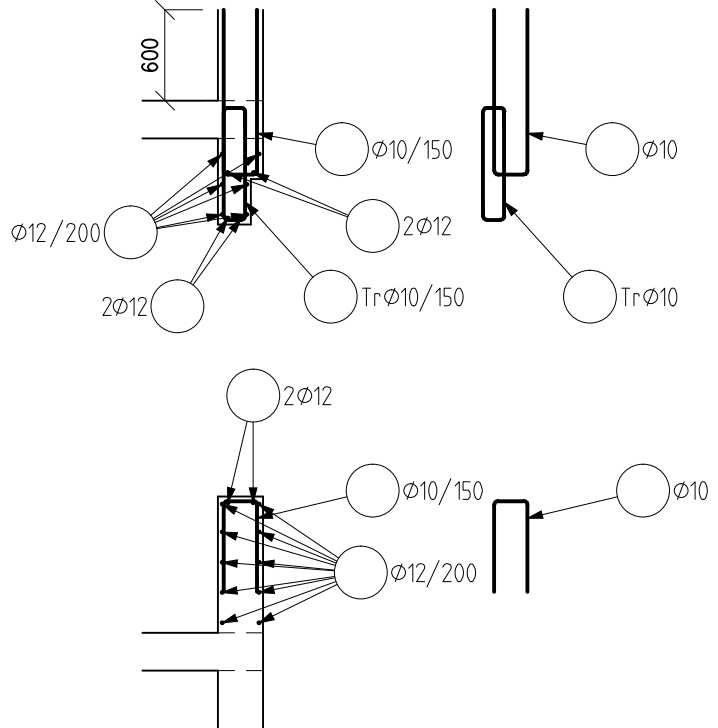
SLOUP S1  
1:50



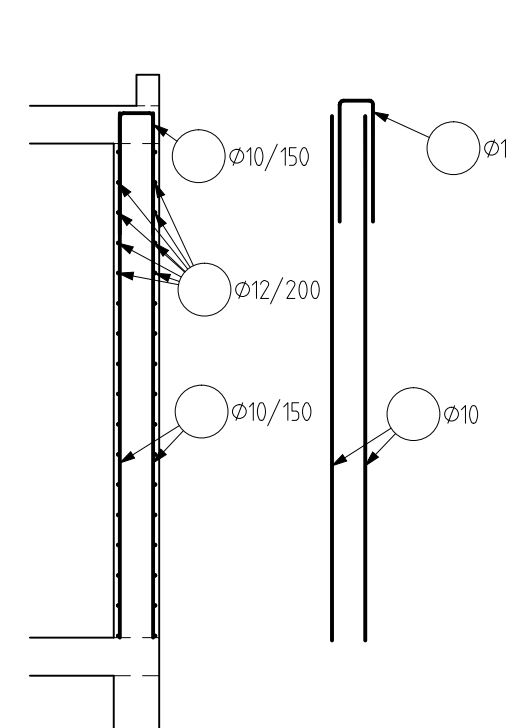
ŘEZ 1-1  
1:50



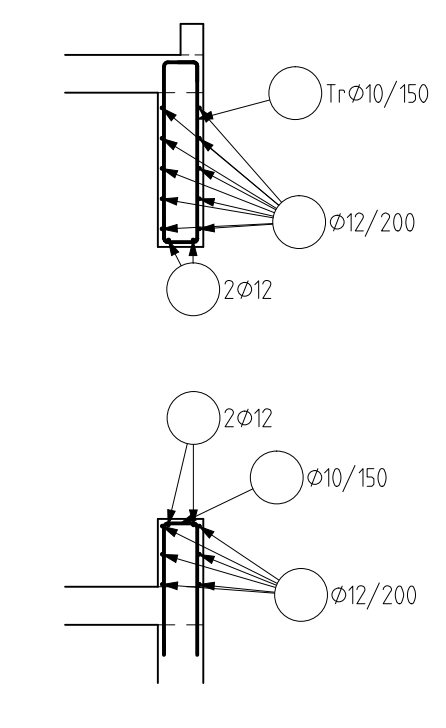
ŘEZ 2-2  
1:50



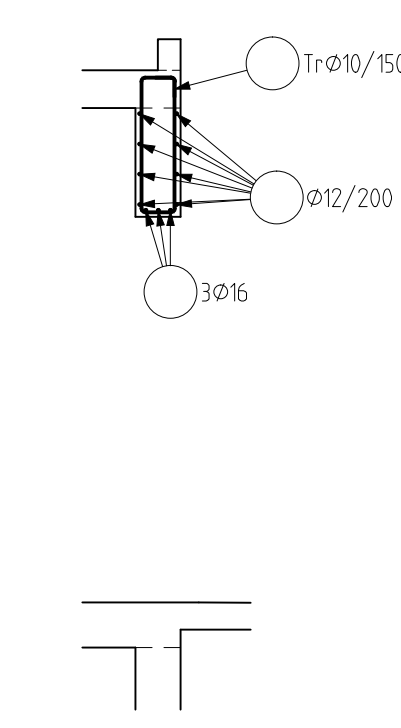
ŘEZ 3-3  
1:50



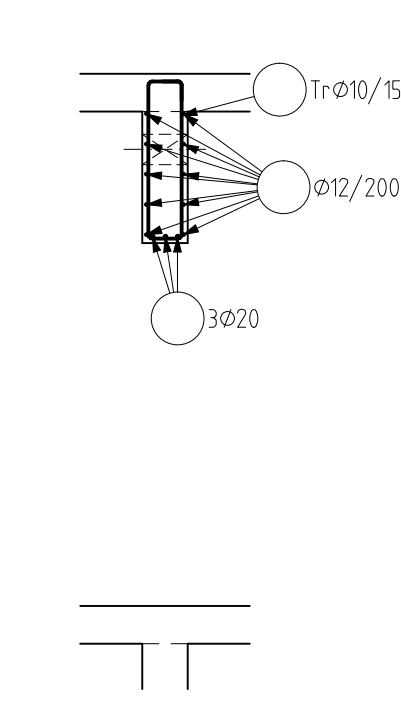
ŘEZ 4-4  
1:50



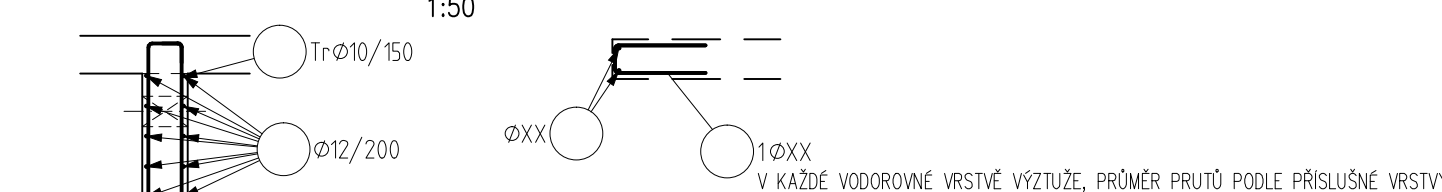
ŘEZ 5-5  
1:50



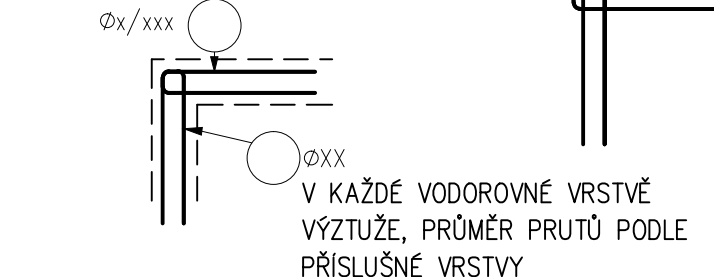
ŘEZ 14-14  
1:50



PŮDORYSNÉ SCHÉMA ZAKONČENÍ  
VODOROVNÉ VÝTZUŽE  
1:50



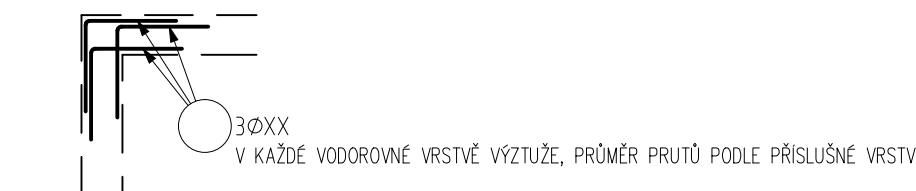
PŮDORYSNÉ SCHÉMA PROVÁZÁNÍ ROHŮ  
VÝTAHOVÉ ŠACHTY



PŮDORYSNÉ SCHÉMA PROVÁZÁNÍ NAPOJENÍ  
1:50



PŮDORYSNÉ SCHÉMA PROVÁZÁNÍ ROHŮ  
1:50



POZNÁMKY

- KONSTRUKČNÍ ZÁSADY DLE ČSN EN 1992-1
- SPONY DO STĚN ø6/600-600
- V PŮDORYSNÝCH BETONECH (VÍZ VÝKRES TVARU) DISTANČNÍKY Z VLÁKNOBETONU
- KAŽDÁ HRANA ŽB KONSTRUKCE MUSÍ BÝT OVYZTUŽENA, POKUD NENÍ UVEDENO VE VÝKRESECH JINAK
- POLOHU UZAVÍRÁNÍ TRMINKŮ VE SLOUPECH PROSTRÍDAT
- VODOROVNÁ VÝTZUŽ BLIŽE BEDNĚNÍ

ODHAD MNOŽSTVÍ VÝTZUŽE

186 kg/m<sup>3</sup> SLOUPY  
120 kg/m<sup>3</sup> STĚNY

OCEL B 500B

UVADENE DELKY JSOU VZTAZENY K VNEJŠIMU LICI PRUTU.  
POLOMERY OBLOKU JSOU POLOMERY OHYBACÍCH TRNU,  
NEZNACENE POLOMERY JSOU 1/2 ø, min (TAB. 8.1).  
NEZNACENE UHLÝ JSOU 45°, 90° resp 180°.  
ROVNE VLOŽKY JSOU VE VÝKAZU OZNACENE '\*'.  
CELKOVÉ DELKY VLOŽEK JSOU STRIZNE DELKY.

KRYTÍ: 25 mm

NAVRŽENO DLE ČSN EN 1992-1-1:2011

0,000 = 275,45 m n.m. B.p.v.

INVESTOR: MĚSTO MOHELNICE, U BRÁNY 916Z, MOHELNICE 78965	
MĚSTSKÁ KNIHOVNA MOHELNICE	
STUPEŇ: DOKUMENTACE PRO STAVEBNÍ POVOLENÍ	
AUTŮR:	ING. ARCH. ALEŠ BURIAN ING. ARCH. GUSTAV KRÍVINKA
GENERÁLNÍ PROJEKTANT:	ARCHITECTONICKÁ KANCELÁŘ BURIAN - KRÍVINKA, s.r.o. KALVODŮVA 13, 602 00 BRNO TEL: 543 216 817 WWW.BURIAN-KRIVINKA.CZ
STAVEBNÍ OBJEKT: SO 101	
D.1.2. STAVEBNĚ-KONSTRUKČNÍ ŘEŠENÍ	
VEDOUcí PROJEKTANT:	ING. ARCH. ALEŠ BURIAN
ZODPOVĚDNÝ PROJEKTANT:	ING. LUKÁŠ LOUDIL
VYPRACOVAL:	ING. STANISLAV STRNAD
KONTROLOVAL:	ING. LUKÁŠ LOUDIL
NÁZEV VÝKRESU:	SVISLÉ KONSTRUKCE 2.NP - SCHÉMA VÝTZUŽE
FIRMA:	LOUDIL projekt, s.r.o. OBŘANSKÁ 11154/3, 614 00 BRNO TEL: 723 111 671 WWW.LOUDILPROJEKT.CZ E-MAIL: LOUDIL@LOUDILPROJEKT.CZ
DATUM:	ČERVEN 2020
MĚŘÍTKO:	1:50
PARÉ:	ČÍSLO VÝKRESU: D.1.2.35