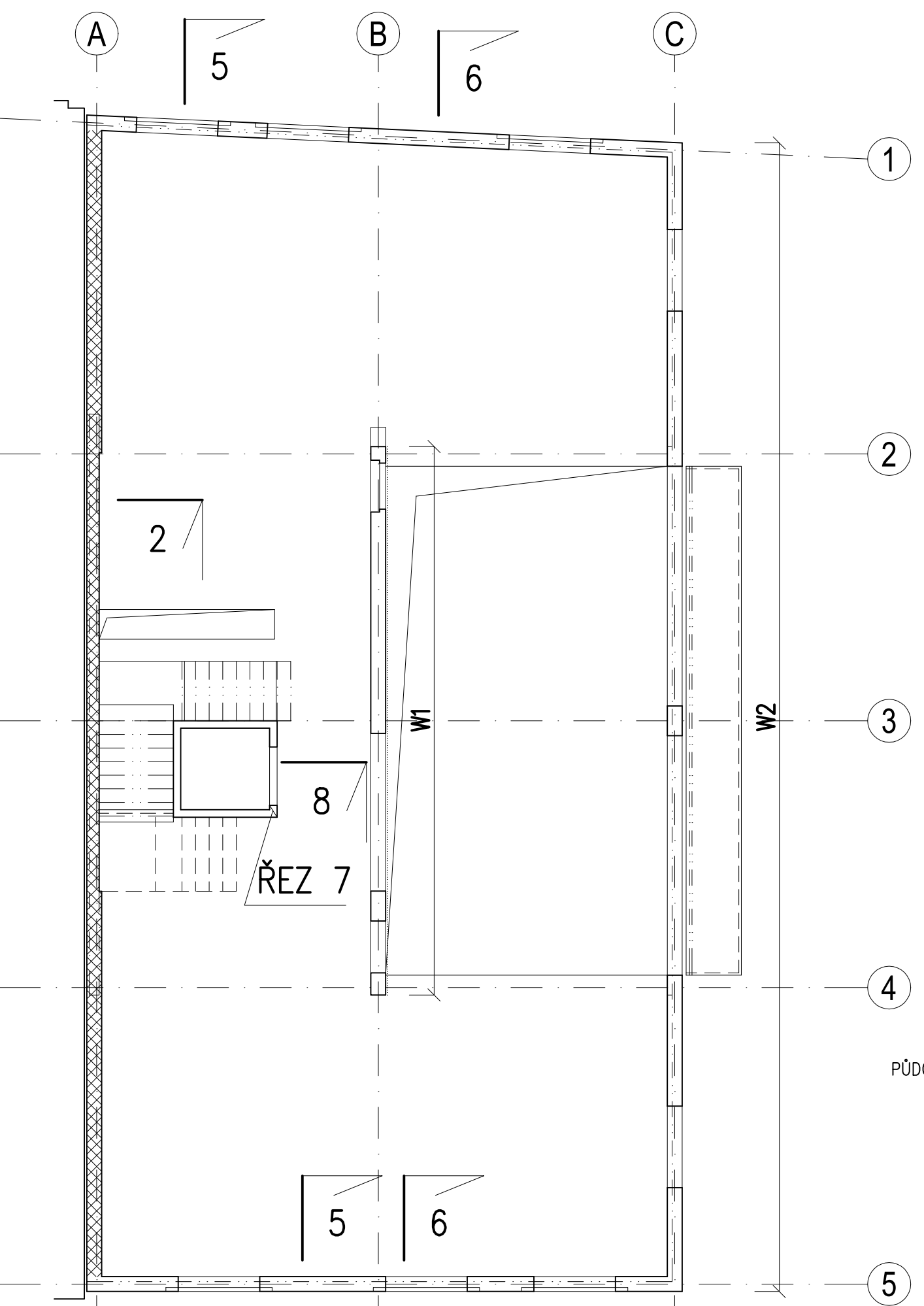
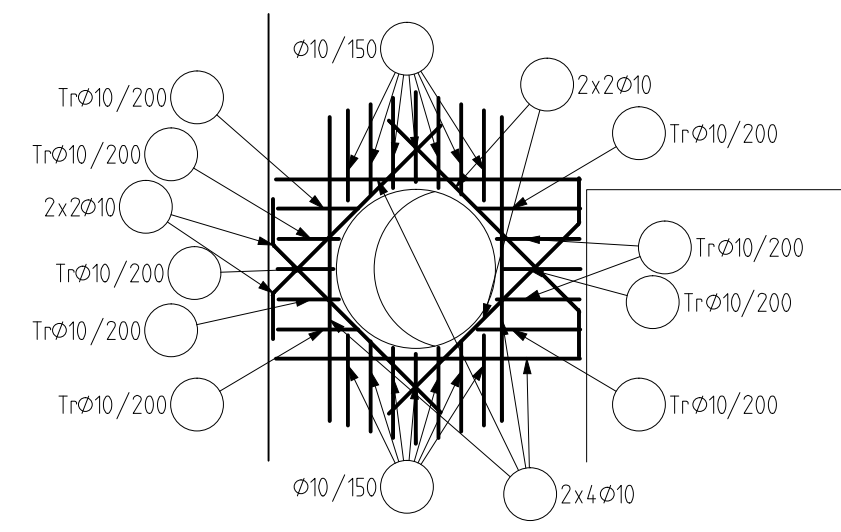


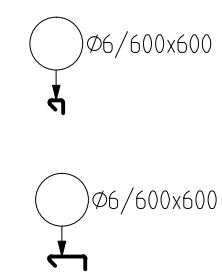
PŮDORYSNÉ SCHÉMA
1:100



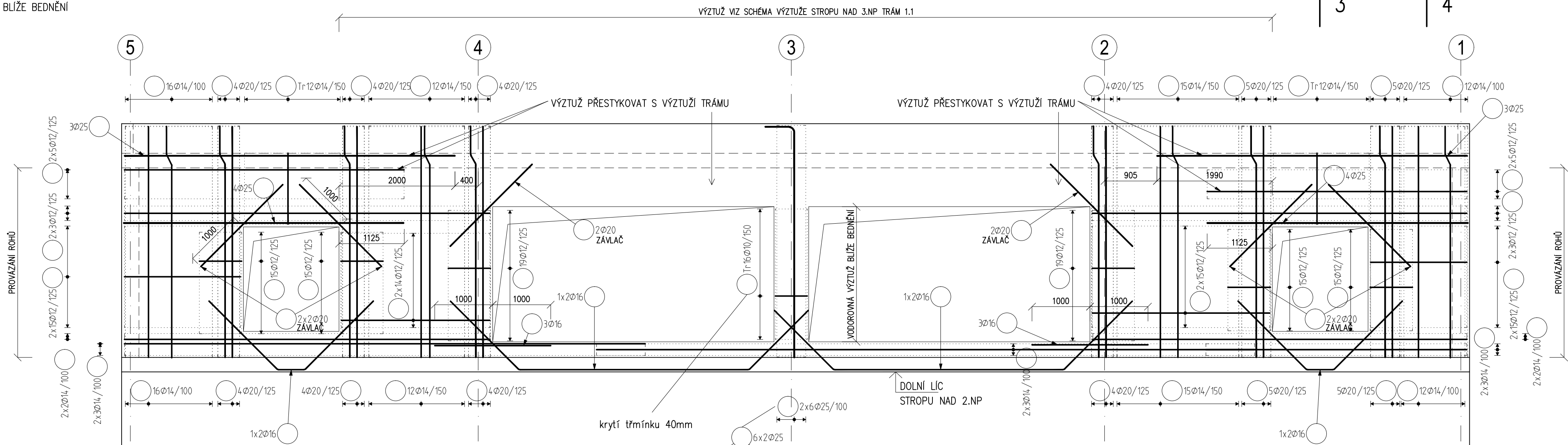
DETAIL OVYZTUŽENÍ OTVORU
1:50



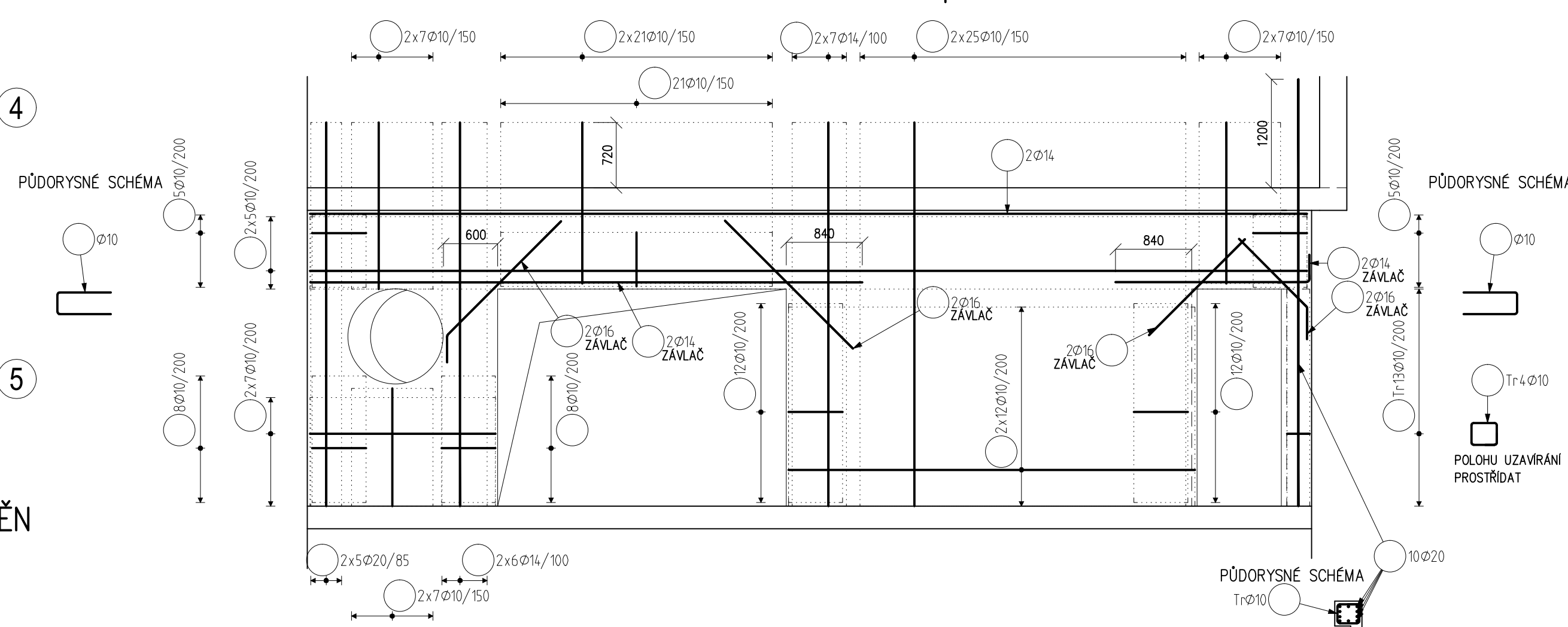
SPONY DO STĚN



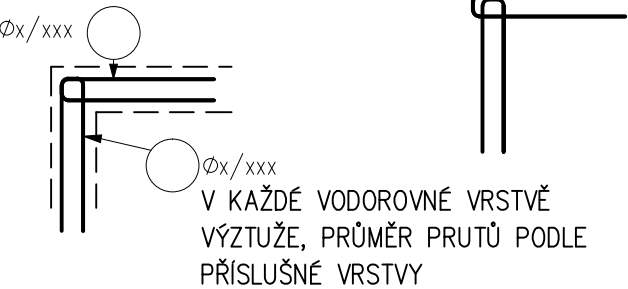
POHLED W2
1:50
SVISLÁ VÝZTUŽ BLÍŽE BEDNĚNÍ



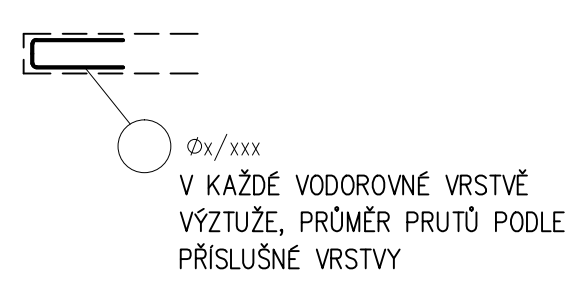
POHLED W1
1:50
VODOROVNÁ VÝZTUŽ BLÍŽE BEDNĚNÍ



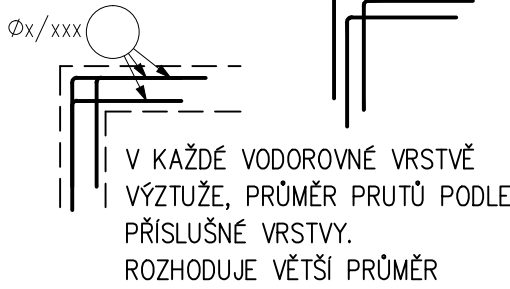
PŮDORYSNÉ SCHÉMA PROVÁZÁNÍ ROHŮ VÝTAHOVÉ ŠACHTY



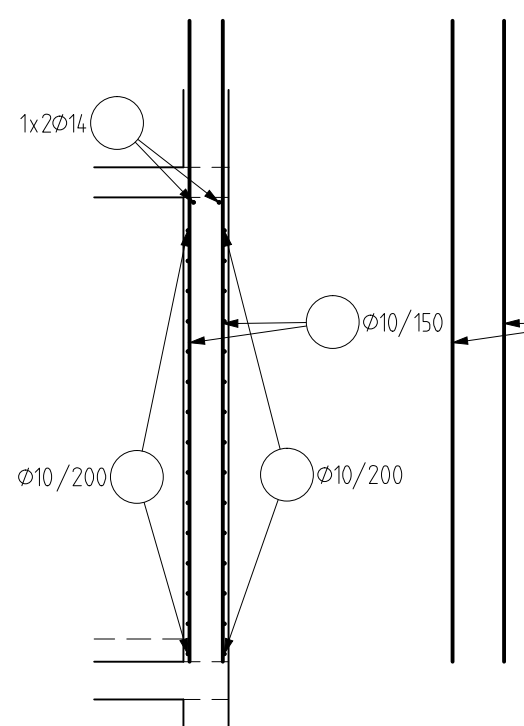
PŮDORYSNÉ SCHÉMA ZAKONČENÍ VODOROVNÉ VÝZTUŽE



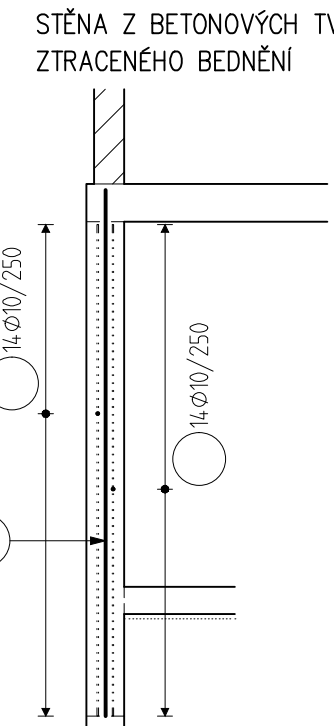
PŮDORYSNÉ SCHÉMA PROVÁZÁNÍ ROHŮ STĚN



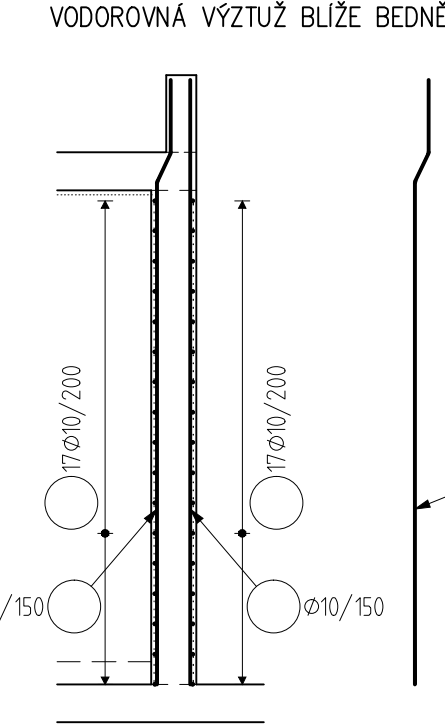
ŘEZ 1-1
1:50



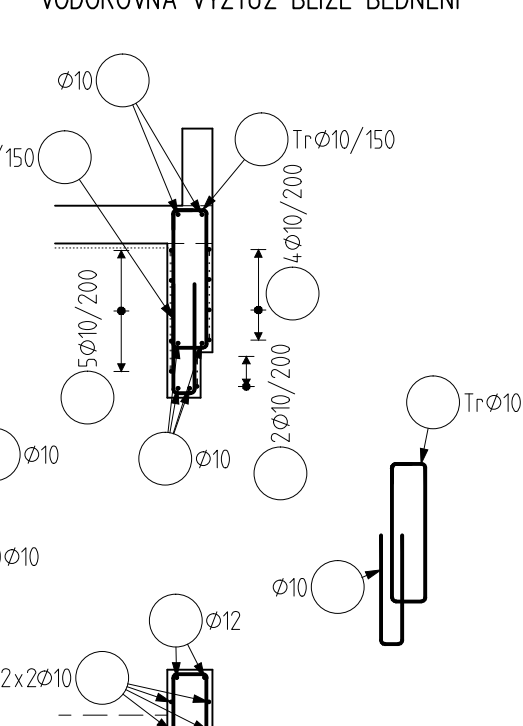
ŘEZ 2-2
1:50
STĚNA Z BETONOVÝCH TVÁRNIC ZTRACENÉHO BEDNĚNÍ



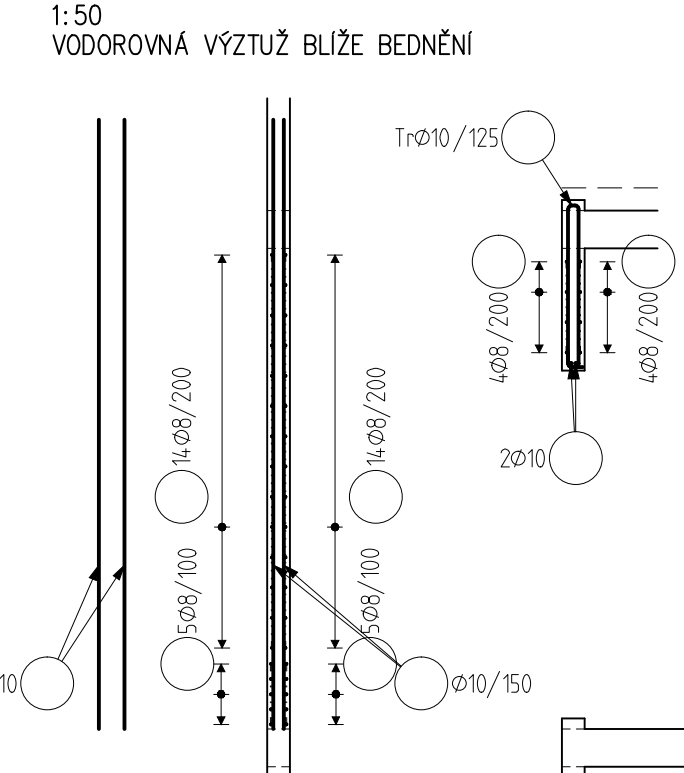
ŘEZ 5-5
1:50
VODOROVNÁ VÝZTUŽ BLÍŽE BEDNĚNÍ



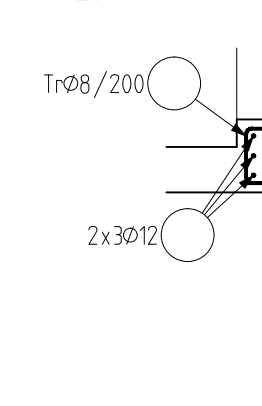
ŘEZ 6-6
1:50
VODOROVNÁ VÝZTUŽ BLÍŽE BEDNĚNÍ



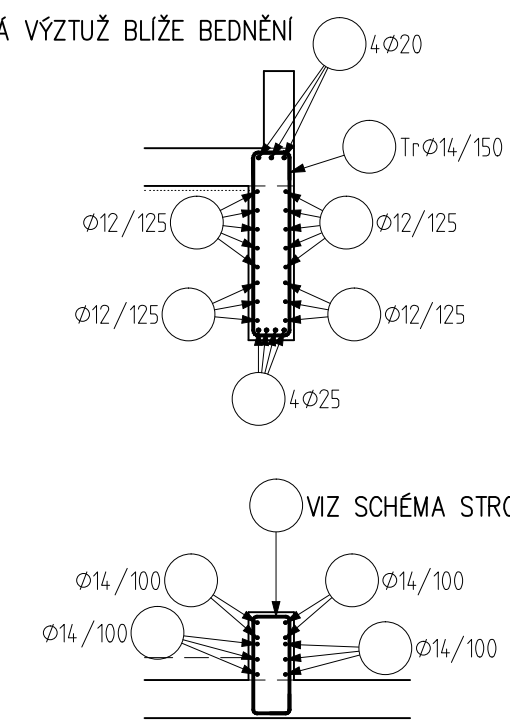
ŘEZ 8-8
1:50
VODOROVNÁ VÝZTUŽ BLÍŽE BEDNĚNÍ



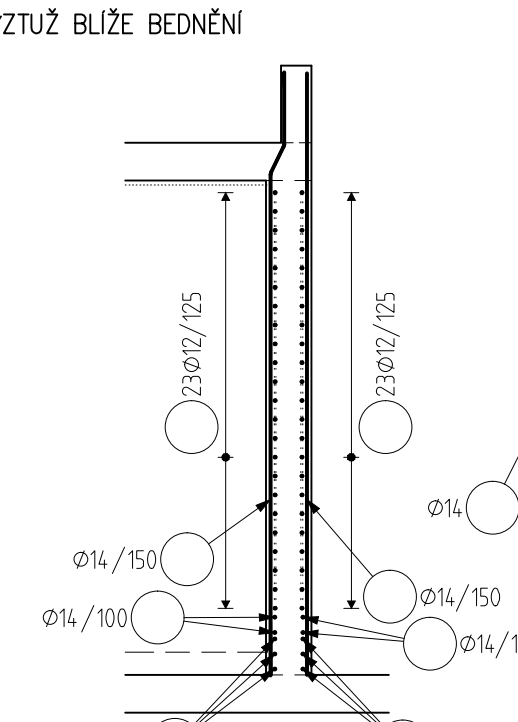
ŘEZ 7-7
1:25



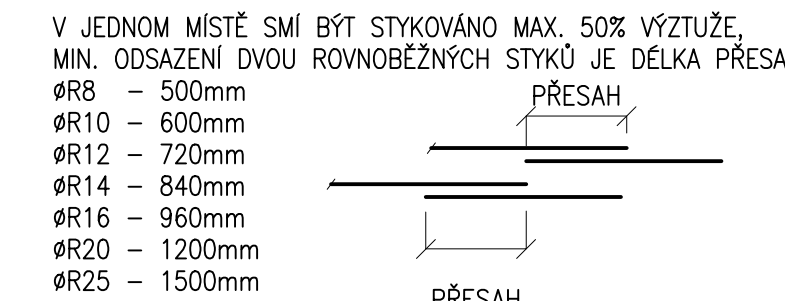
ŘEZ 3-3
1:50
SVISLÁ VÝZTUŽ BLÍŽE BEDNĚNÍ



ŘEZ 4-4
1:50
SVISLÁ VÝZTUŽ BLÍŽE BEDNĚNÍ



STYKOVÁNÍ VÝZTUŽE PŘESAHEM



POZNÁMKY

- KONSTRUKČNÍ VÝZTUŽ DLE ZÁSAD ČSN EN 1992-1
- V POHLEDOVÝCH KONSTRUKCÍCH DÍSTANČNÍKY Z VLÁKNOBETONU

ODHAD MNOŽSTVÍ VÝZTUŽE
122 kg/m³

OCEĽ B 500B

KRYTÍ: 25 mm
NAVŘENO DLE ČSN EN 1992-1-1:2011

0,000 = 275,45 m n.m. B.p.v.

INVESTOR: MĚSTO MOHELNICE, U BRÁNY 9162, MOHELNICE 78865	
MĚSTSKÁ KNIHOVNA MOHELNICE	
STUPEŇ: DOKUMENTACE PRO STAVEBNÍ POVOLENÍ	
AUTORI: ING. ARCH. ALEŠ BURIAN ING. ARCH. GUSTAV KRŮVINKA	GENERÁLNÍ PROJEKTANT: ARCHITECTONICKÁ KANCELÁŘ BURIAN - KRŮVINKA, s.r.o. KALYDOVA 13, 602 00 BRNO TEL.: 543 216 811 WWW.BURIAN-KRUVINKA.CZ
D.1.2. STAVEBNĚ-KONSTRUKČNÍ ŘEŠENÍ	
VEDOUcí PROJEKTANT: ING. ARCH. ALEŠ BURIAN	FIRMA: LOUDIL projekt, s.r.o.
ZODPOVĚDNÝ PROJEKTANT: ING. LUKÁŠ LOUDIL	OBŘANSKÁ 1115/3, 614 00 BRNO
VYPRACOVAL: ING. DENISA HROUDNÁ	TEL.: 723 111 671 WWW.LOUDILPROJEKT.CZ
KONTROLOVAL: ING. LUKÁŠ LOUDIL	E-MAIL: LOUDIL@LOUDILPROJEKT.CZ
NAZEV VÝKRESU: SVISLÉ KONSTRUKCE 3.NP - SCHÉMA VÝZTUŽE	DATUM: ČERVEN 2020
	MĚŘITKO: 1:50
	PÁŘE: ČÍSLO VÝKRESU D.1.2.37