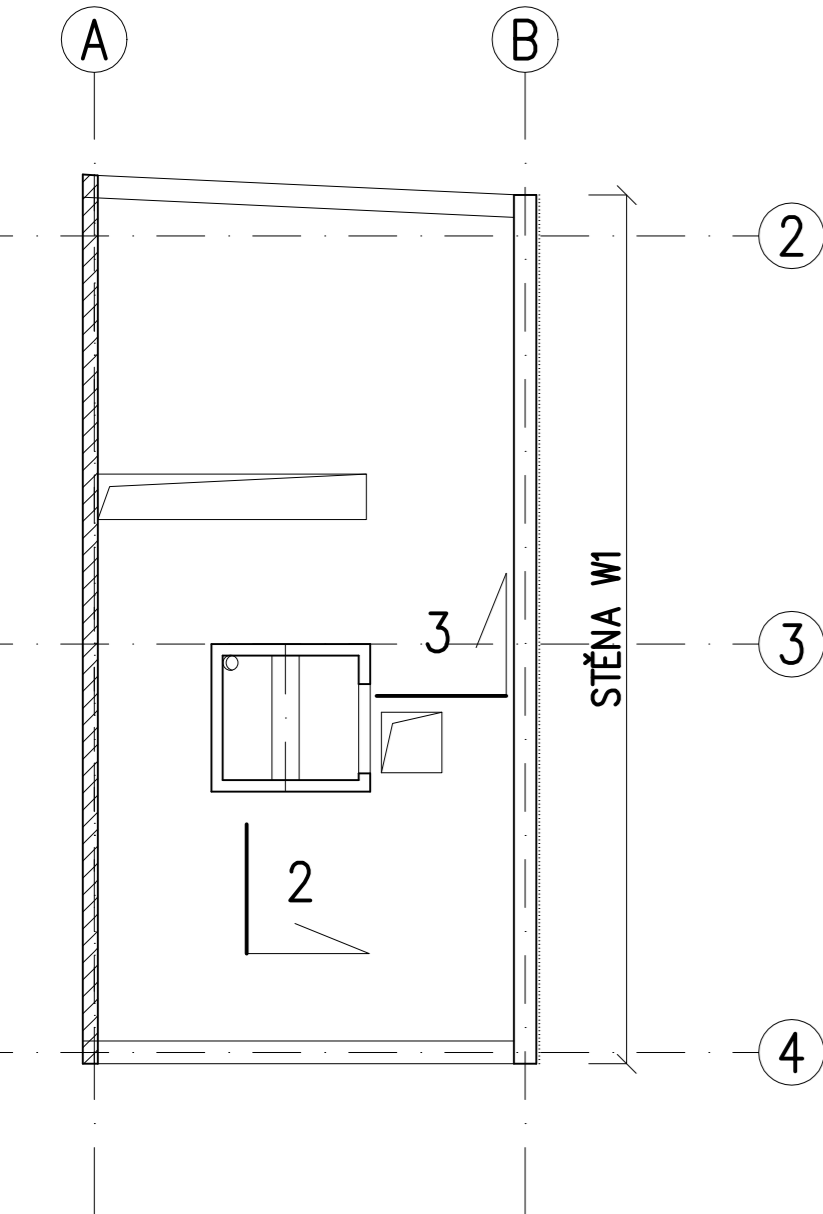
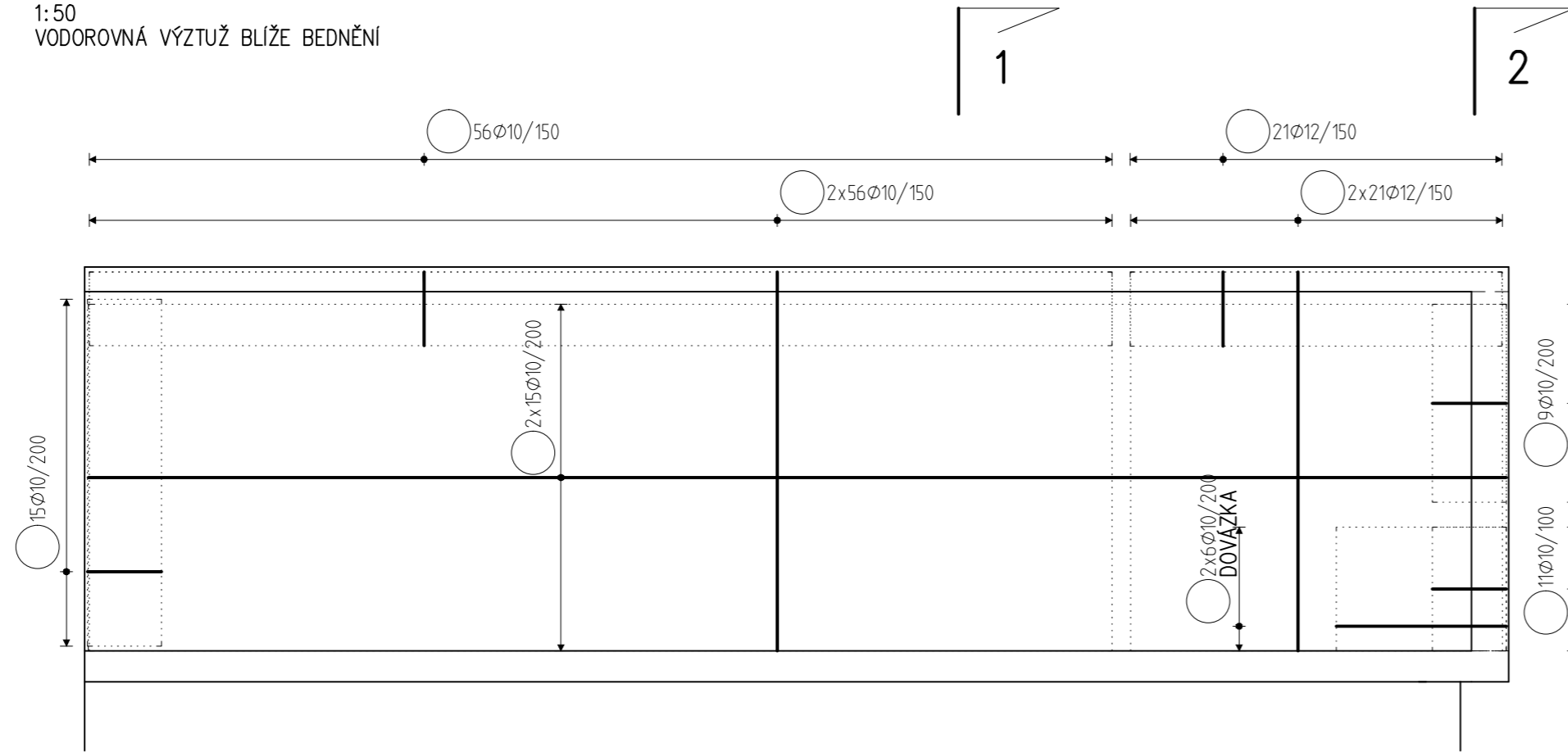


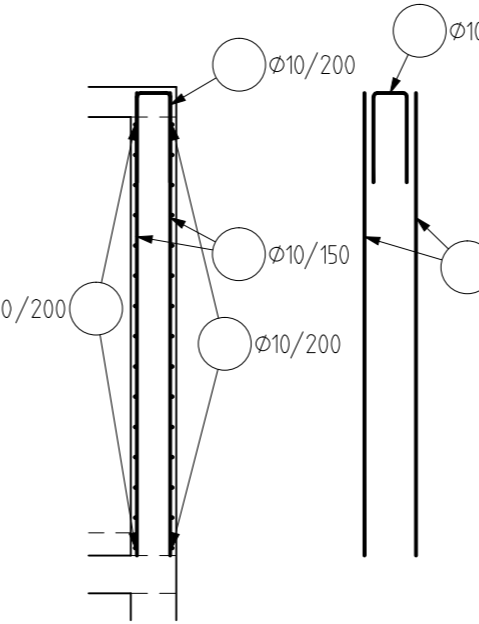
PŮDORYSNÉ SCHÉMA
1:100



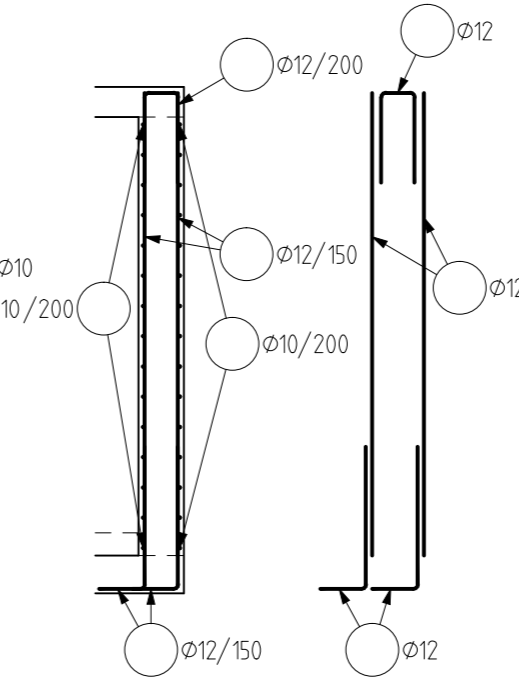
STĚNA W1
1:50
VODOROVNÁ VÝZTUŽ BLÍŽE BEDNĚNÍ



ŘEZ 1-1
1:50



ŘEZ 2-2
1:50



POZNÁMKY

- KONSTRUKČNÍ VÝZTUŽ DLE ZÁSAD ČSN EN 1992-1

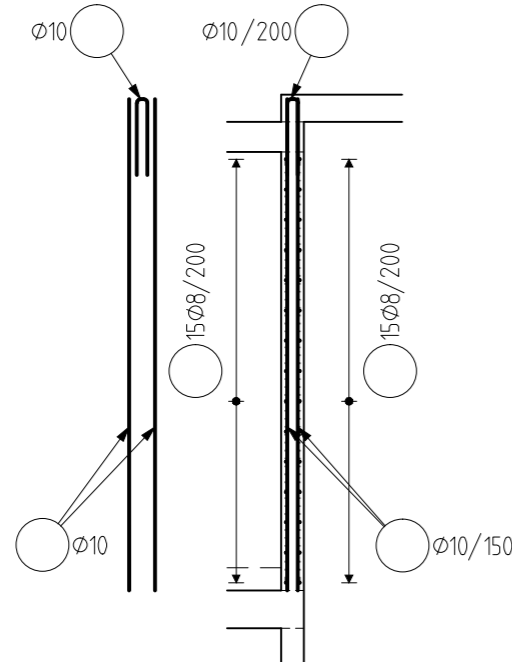
ODHAD MNOŽSTVÍ VÝZTUŽE
100 kg/m³

OCEL B 500B

KRYTÍ: 25 mm
NAVRŽENO DLE ČSN EN 1992-1-1:2011

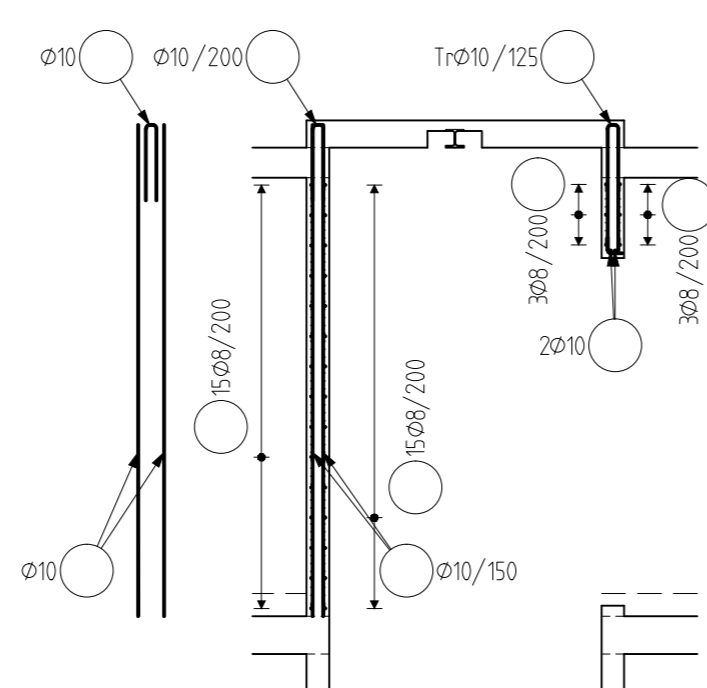
ŘEZ 2-2

1:50
VODOROVNÁ VÝZTUŽ BLÍŽE BEDNĚNÍ



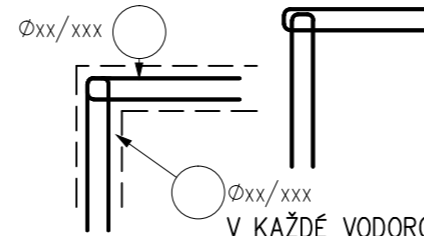
ŘEZ 3-3

1:50
VODOROVNÁ VÝZTUŽ BLÍŽE BEDNĚNÍ



PŮDORYSNÉ SCHÉMA PROVÁZÁNÍ ROHŮ VÝTAHOVÉ ŠACHTY

1:25

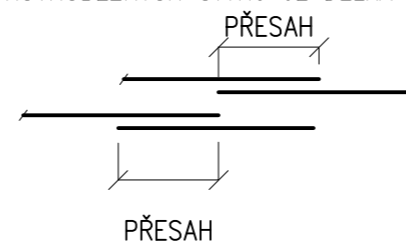


V KAŽDÉ VODOROVNÉ VRSTVĚ VÝZTUŽE, PRŮMĚR PRUTŮ PODLE PŘÍSLUŠNÉ VRSTVY

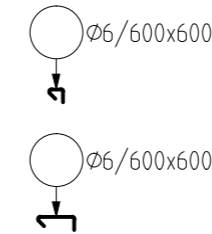
STYKOVÁNÍ VÝZTUŽE PŘESAHEM

V JEDNOM MÍSTĚ SMÍ BÝT STYKOVÁNO MAX. 50% VÝZTUŽE, MIN. ODSAZENÍ DVŮ ROVNOBĚŽNÝCH STYKŮ JE DÉLKA PŘESAHU

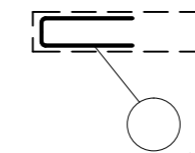
- Ø8 - 500mm
- Ø10 - 600mm
- Ø12 - 720mm
- Ø14 - 840mm
- Ø16 - 960mm
- Ø20 - 1200mm
- Ø25 - 1500mm



SPONY DO STĚN



PŮDORYSNÉ SCHÉMA ZAKONČENÍ VODOROVNÉ VÝZTUŽE



V KAŽDÉ VODOROVNÉ VRSTVĚ VÝZTUŽE, PRŮMĚR PRUTŮ PODLE PŘÍSLUŠNÉ VRSTVY

0,000 = 275,45 m n.m. B.p.v.	
INVESTOR:	MĚSTO MOHELNICE, U BRÁNY 916/2, MOHELNICE 78985
MĚSTSKÁ KNIHOVNA MOHELNICE	
STUPEŇ:	DOKUMENTACE PRO STAVEBNÍ POVOLENÍ
AUČOŘI:	ING. ARCH. ALEŠ BURIAN ING. ARCH. GUSTAV KRÍVINKA
GENERÁLNÍ PROJEKTANT:	ARCHITEKTONICKÁ KANCELÁŘ BURIAN - KRÍVINKA, s.r.o KALVODOVA 13, 602 00 BRNO TEL.: 543 216 817 WWW.BURIAN-KRIVINKA.CZ
D.1.2. STAVEBNĚ-KONSTRUKČNÍ ŘEŠENÍ	STAVEBNÍ OBJEKT: SO 101
VEDOUČÍ PROJEKTANT:	ING. ARCH. ALEŠ BURIAN
ZODPOVĚDNÝ PROJEKTANT:	ING. LUKÁŠ LOUDIL
VYPRACOVAL:	ING. DENISA HROUDNÁ
KONTROLOVAL:	ING. LUKÁŠ LOUDIL
NÁZEV VÝKRESU:	SVISLÉ KONSTRUKCE 4.NP - SCHÉMA VÝZTUŽE
DATUM:	ČERVEN 2020
MĚŘÍTKO:	1:50
PARÉ:	ČÍSLO VÝKRESU: D.1.2.39