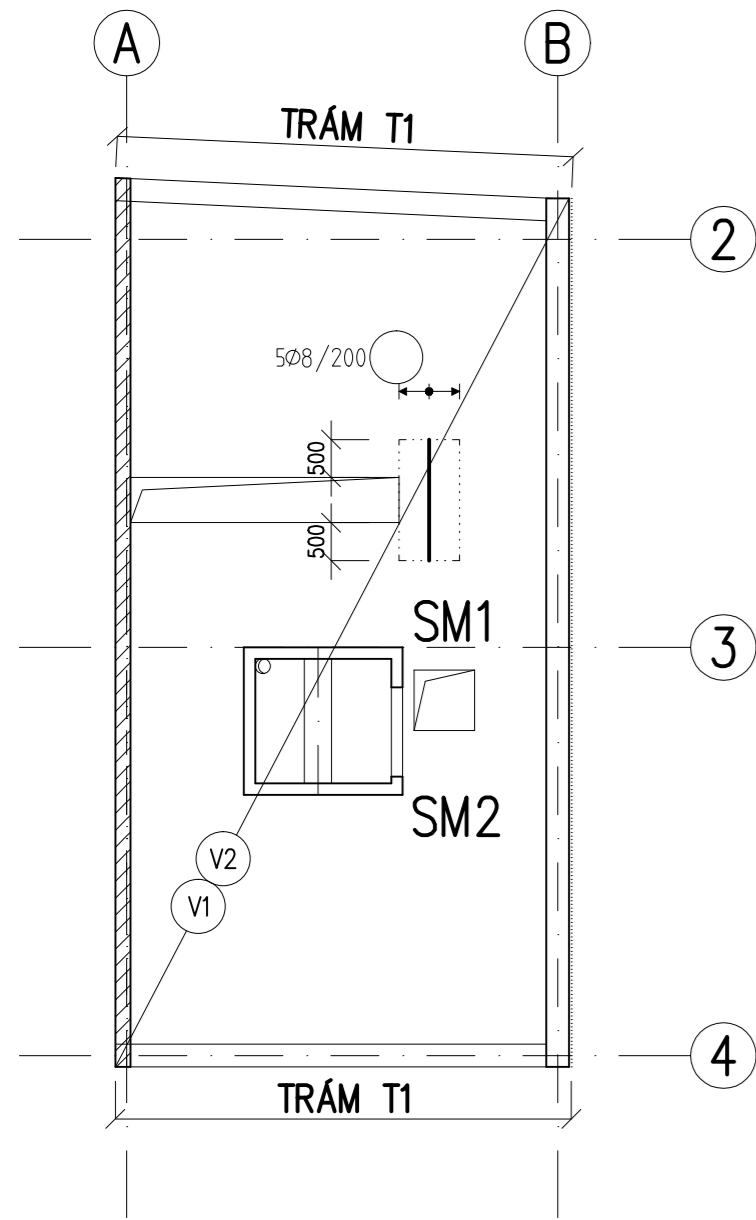
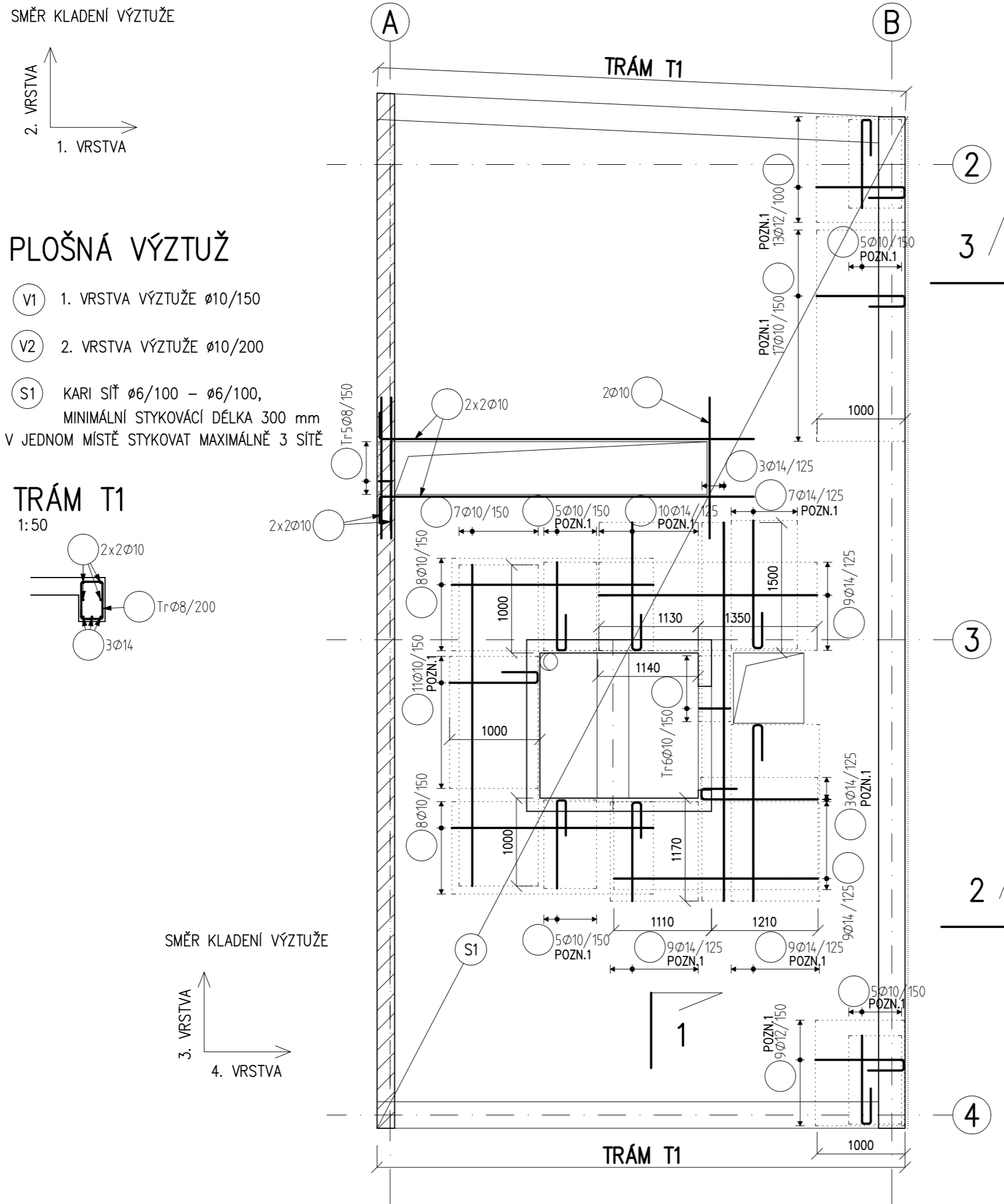


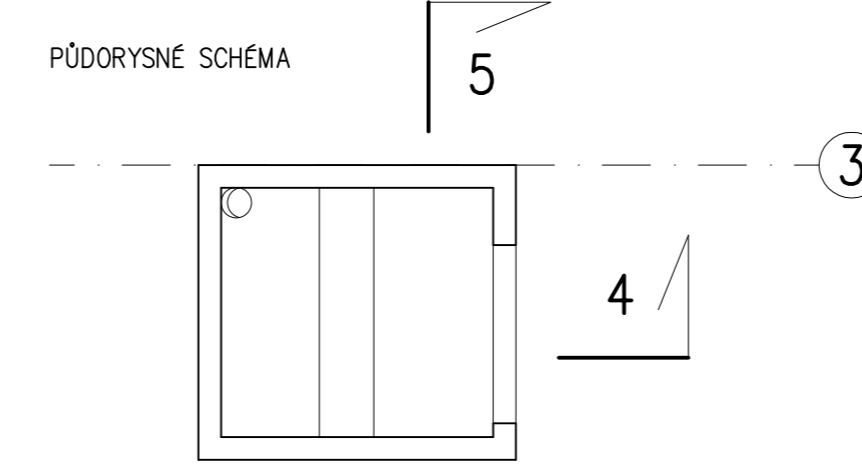
PŮDORYS DOLNÍ VRSTVY VÝZTUŽE
1:100



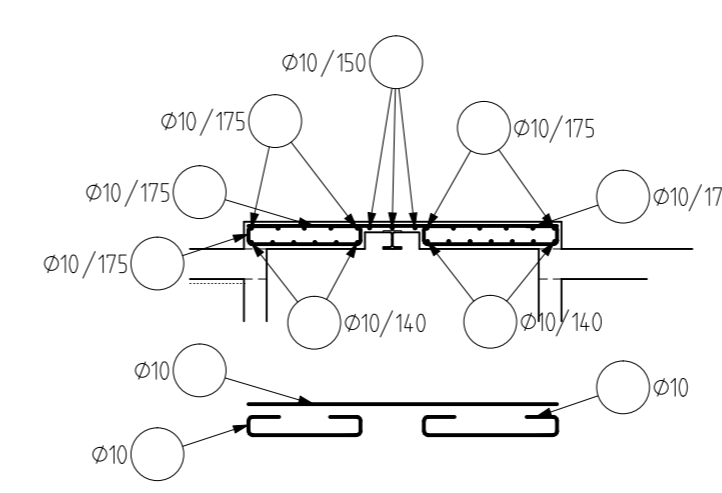
PŮDORYS HORNÍ VRSTVY VÝZTUŽE
1:50



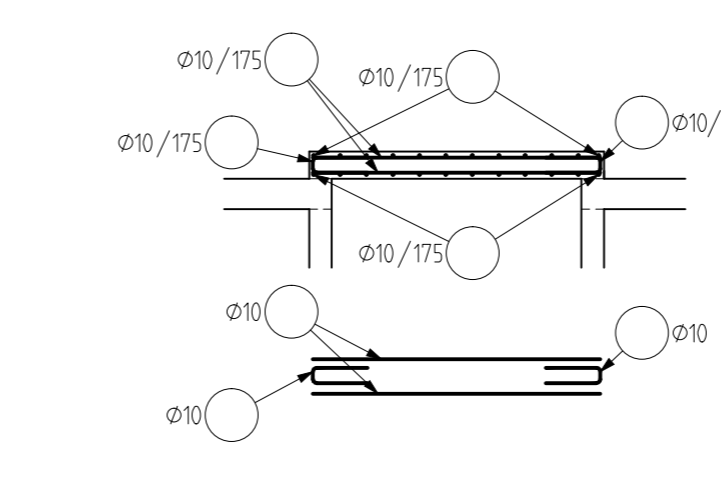
VÝZTUŽ STROPNÍ DESKY VÝTAHOVÉ ŠACHTY



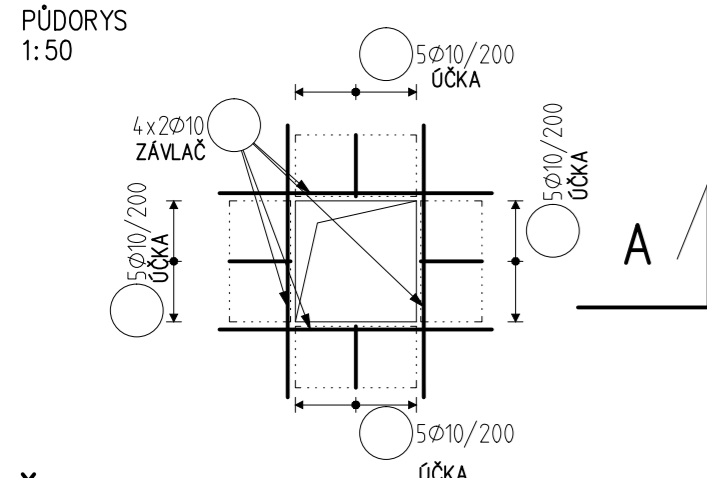
ŘEZ 4-4
1:50



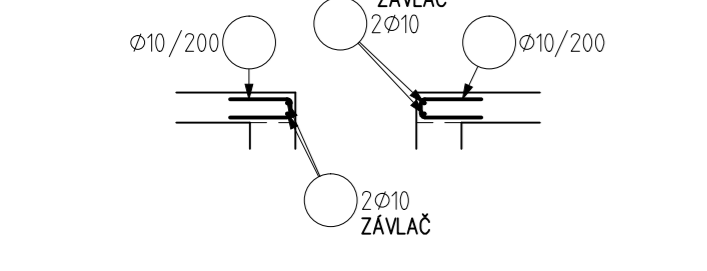
ŘEZ 5-5
1:50



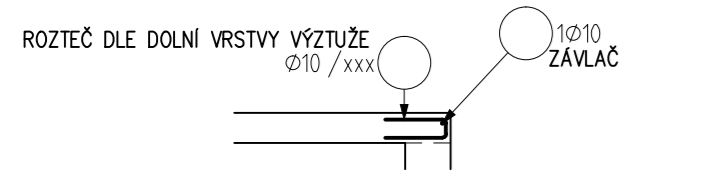
OBEČNÝ DETAIL O VÝZTUŽENÍ OTVORU



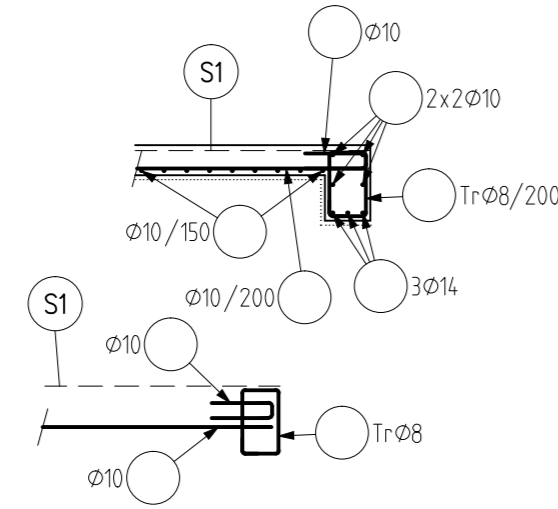
ŘEZ A-A
1:50



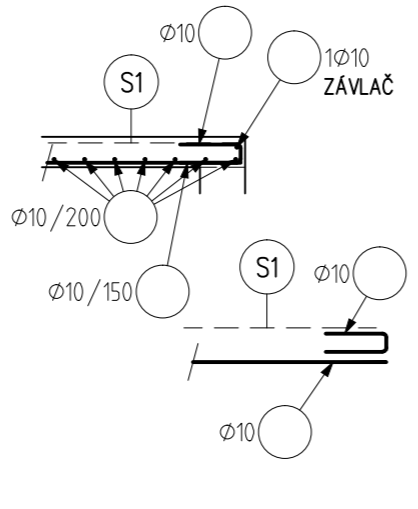
ZAKONČENÍ OKRAJE DESKY



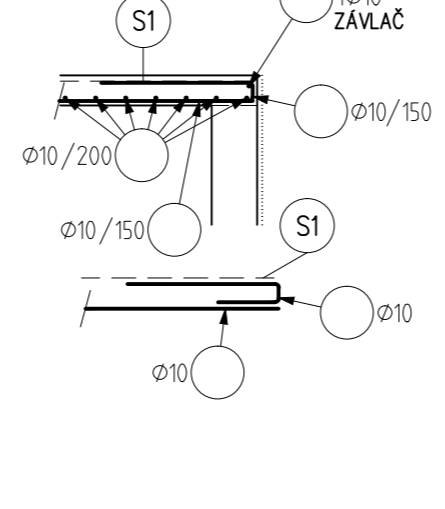
ŘEZ 1-1
1:50



ŘEZ 2-2
1:50

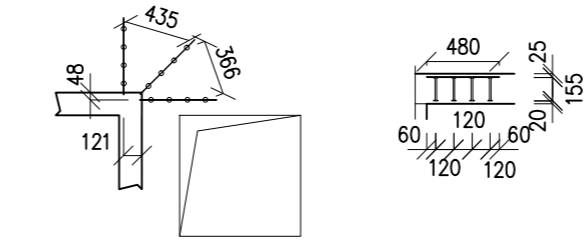


ŘEZ 3-3
1:50



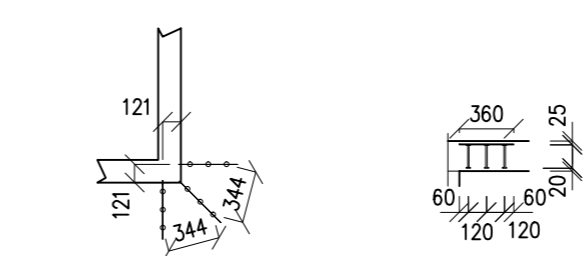
SMYKOVÁ VÝZTUŽ SM1

1:50
Peikko: 3xPSB-10/155-2/240(60/120/60) + 3xPSB-10/155-2/240(60/120/60)



SMYKOVÁ VÝZTUŽ SM2

1:50
Peikko: 3xPSB-10/155-3/360(60/120/120/60)



POZNÁMKY

- NOSIČE HORNÍ VÝZTUŽE DLE ZVYKLOSTI DODAVATELE
- KONSTRUKČNÍ VÝZTUŽ DLE ZÁSAD ČSN EN 1992-1
- DISTANČNÍKY Z VLÁKNOBETONU
- POZNÁMKA 1 - VÝZTUŽ UMÍSTIT DELŠÍM KONCEM K HORNÍMU LÍCI DESKY

ODHAD MNOŽSTVÍ VÝZTUŽE

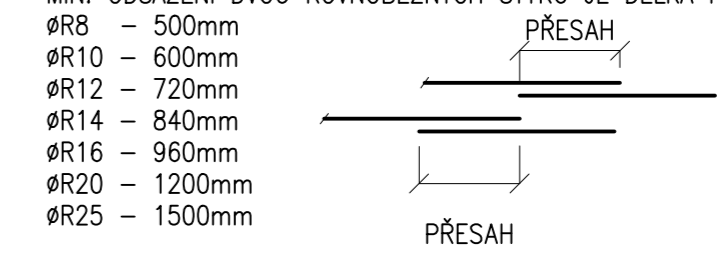
120 kg/m³ (BEZ SMYKOVÝCH LIŠT)

OCEĽ B 500B

KRYTÍ: 25 mm
NAVRŽENO DLE ČSN EN 1992-1-1:2011

STYKOVÁNÍ VÝZTUŽE PŘESAHEM

V JEDNOM MÍSTĚ SMÍ BÝT STYKOVÁNO MAX. 50% VÝZTUŽE, MIN. ODSAZENÍ DVOU ROVNOBĚŽNÝCH STYKŮ JE DÉLKA PŘESAHU



0,000 = 275,45 m n.m. B.p.v.

INVESTOR: MĚSTO MOHELNICE, U BRÁNY 916/2, MOHELNICE 78985	
MĚSTSKÁ KNIHOVNA MOHELNICE	
STUPEŇ: DOKUMENTACE PRO STAVEBNÍ POVOLENÍ	
AUTORI: ING. ARCH. ALEŠ BURIAN ING. ARCH. GUSTAV KŘIVINKA	GENERÁLNÍ PROJEKTANT: ARCHITEKTONICKÁ KANCELÁŘ BURIAN - KŘIVINKA, s.r.o. KALVODŮVA 13, 602 01 BRNO TEL.: 543 216 817 WWW.BURIAN-KRIVINKA.CZ
STAVEBNÍ OBJEKT: SO 101	
D.1.2. STAVEBNĚ-KONSTRUKČNÍ ŘEŠENÍ	
VEDOUCÍ PROJEKTANT: ING. ARCH. ALEŠ BURIAN	FIRMA:
ZODPOVĚDNÝ PROJEKTANT: ING. LUKÁŠ LOUDIL	LOUDIL projekt, s.r.o.
VYPRACOVAL: ING. DENISA HROUDNÁ	OBRÁNSKÁ 1115/43, 614 00 BRNO TEL.: 723 111 671 WWW.LOUDILPROJEKT.CZ E-MAIL: LLOUDIL@LOUDILPROJEKT.CZ
KONTROLOVAL: ING. LUKÁŠ LOUDIL	DATUM: ČERVEN 2020
NÁZEV VÝKRESU:	MĚŘÍTKO: 1:50
STROP NAD 4.NP - SCHÉMA VÝZTUŽE	PARÉ: ČÍSLO VÝKRESU: D.1.2.40