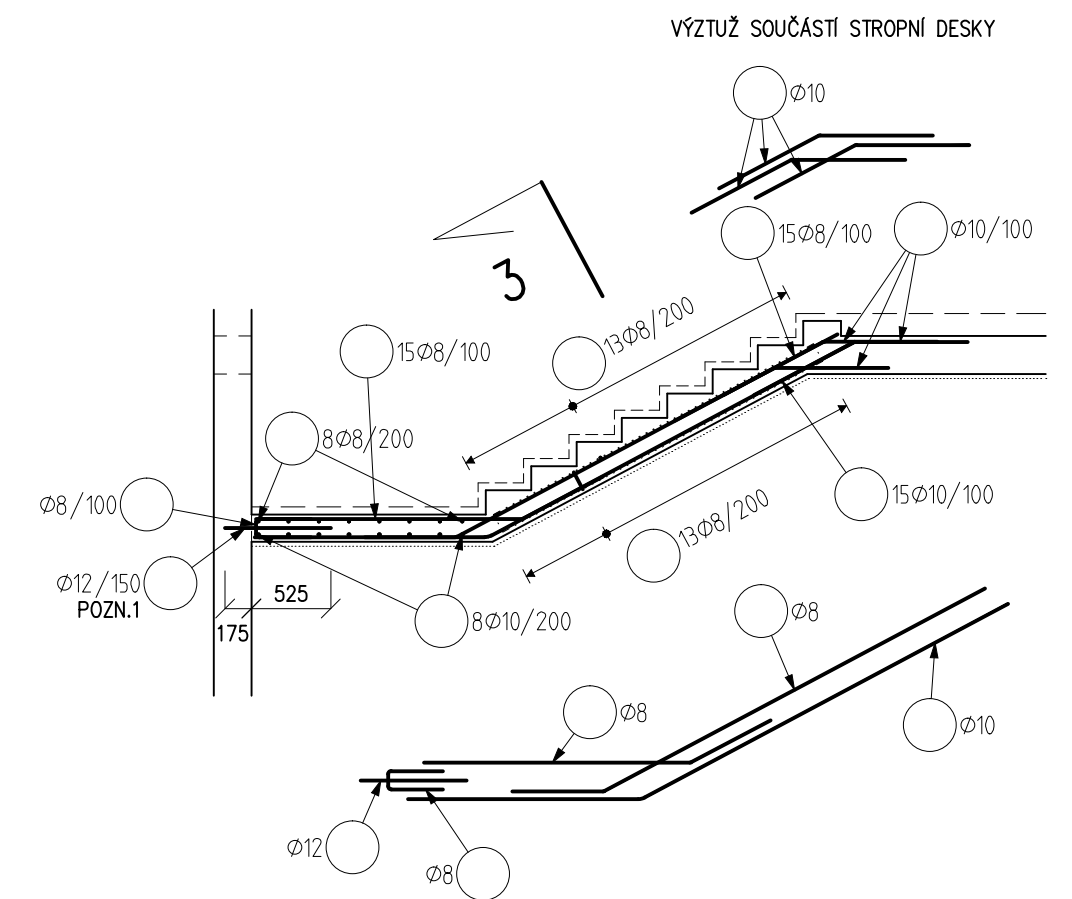
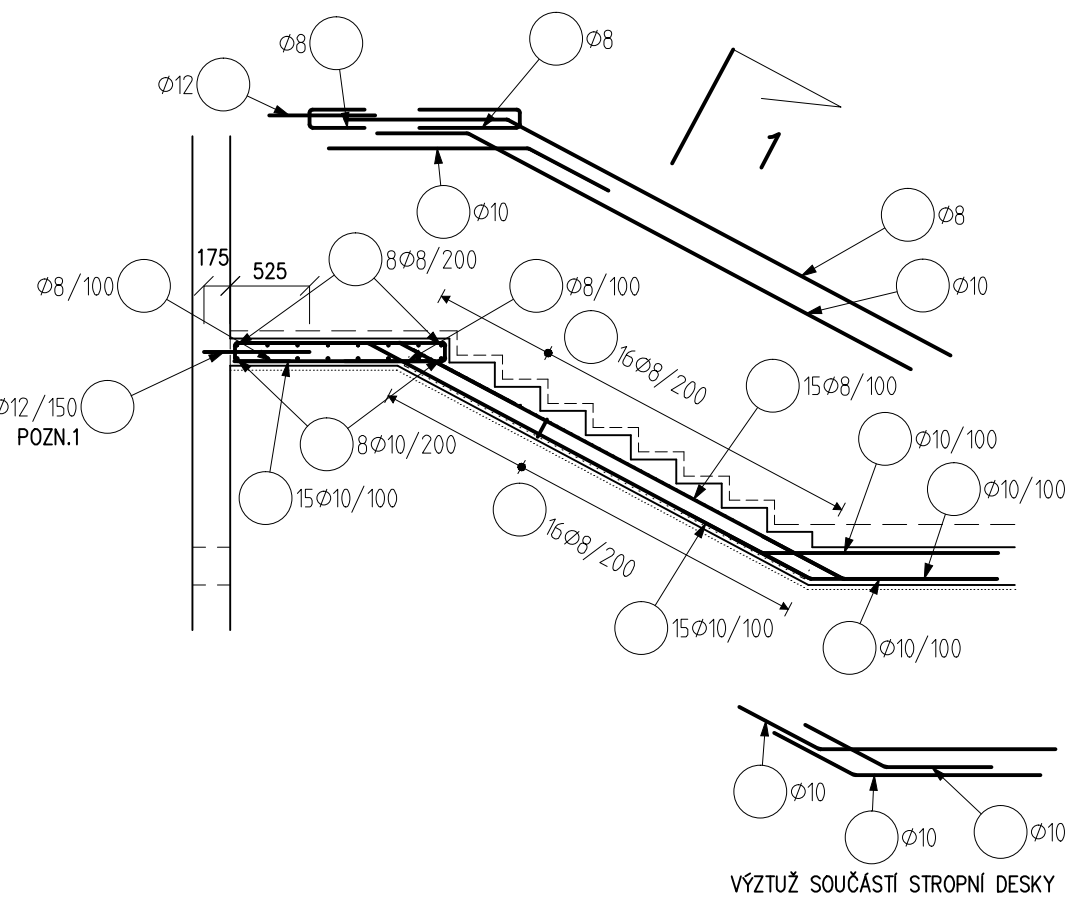


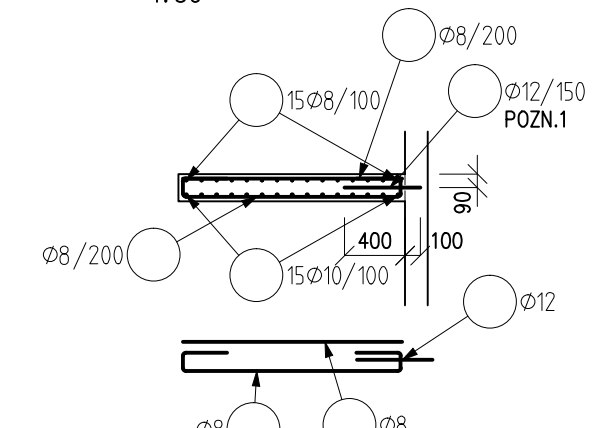
HLAVNÍ SCHODIŠTĚ V 1. AŽ 3.NP U VÝTAHU
ŘEZ C – ŘEZ VÝSTUPNÍ RAMENEM
 1:50



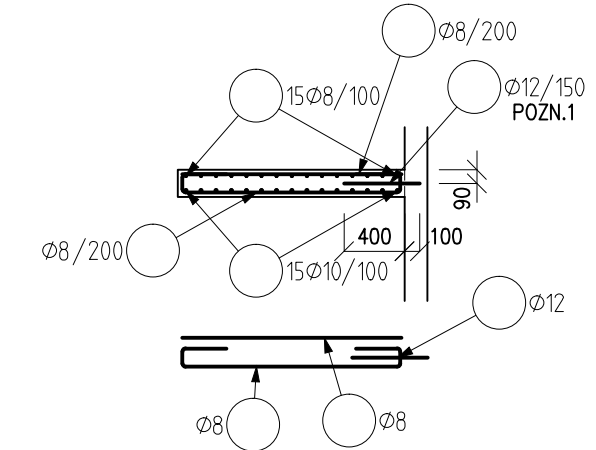
ŘEZ A – ŘEZ NÁSTUPNÍM RAMENEM
 1:50



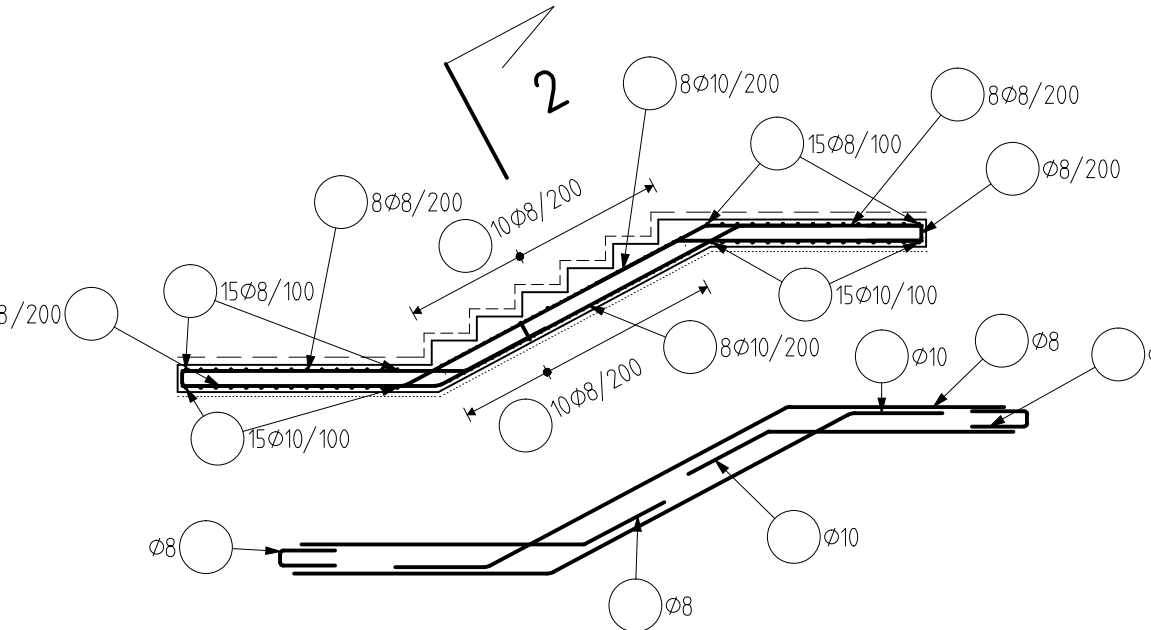
ŘEZ 1-1
 1:50



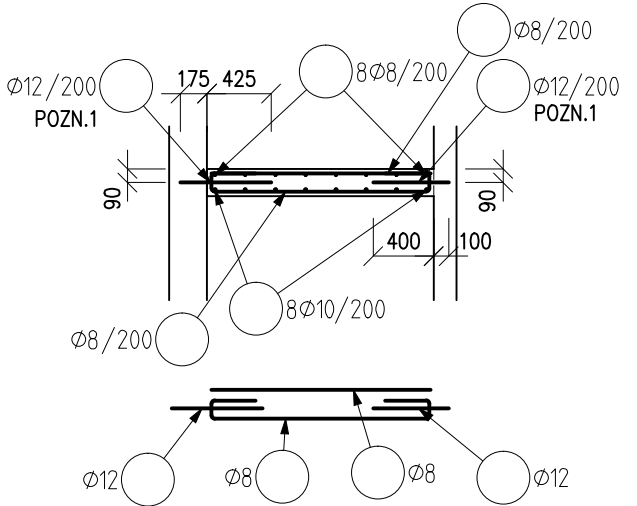
ŘEZ 3-3
 1:50



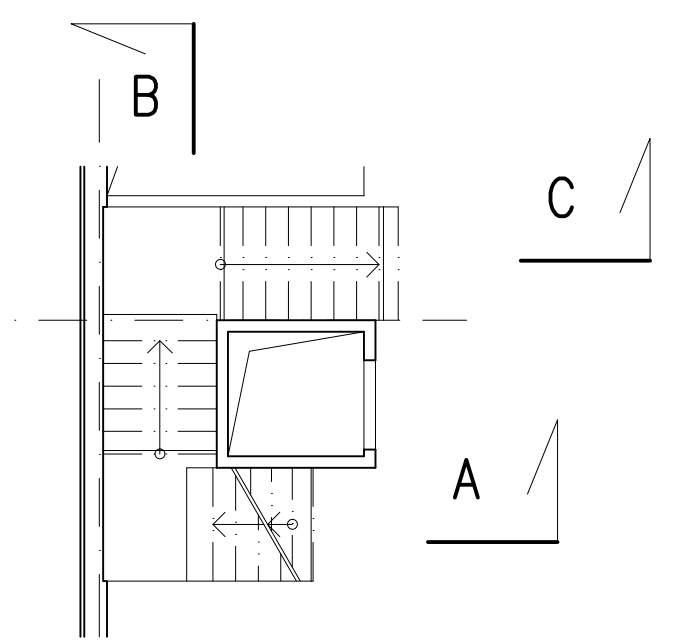
ŘEZ B – ŘEZ MEZILEHLÝM RAMENEM
 1:50



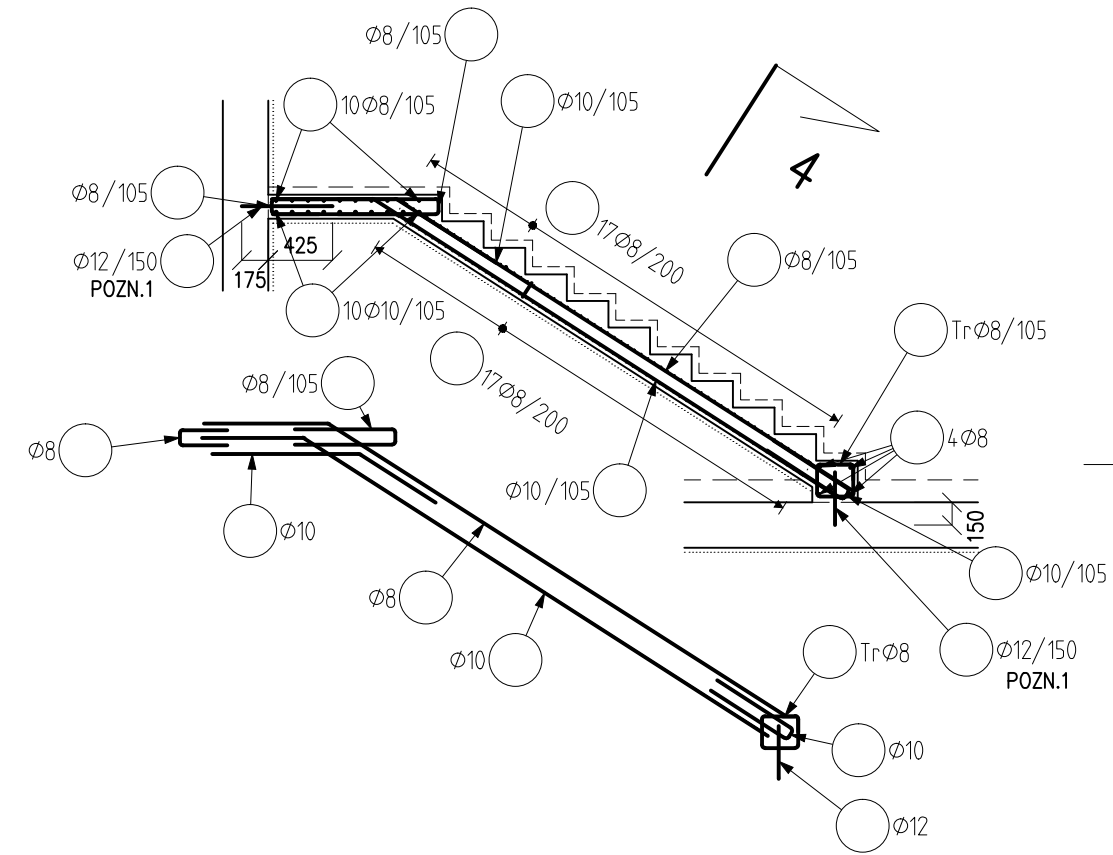
ŘEZ 2-2
 1:50



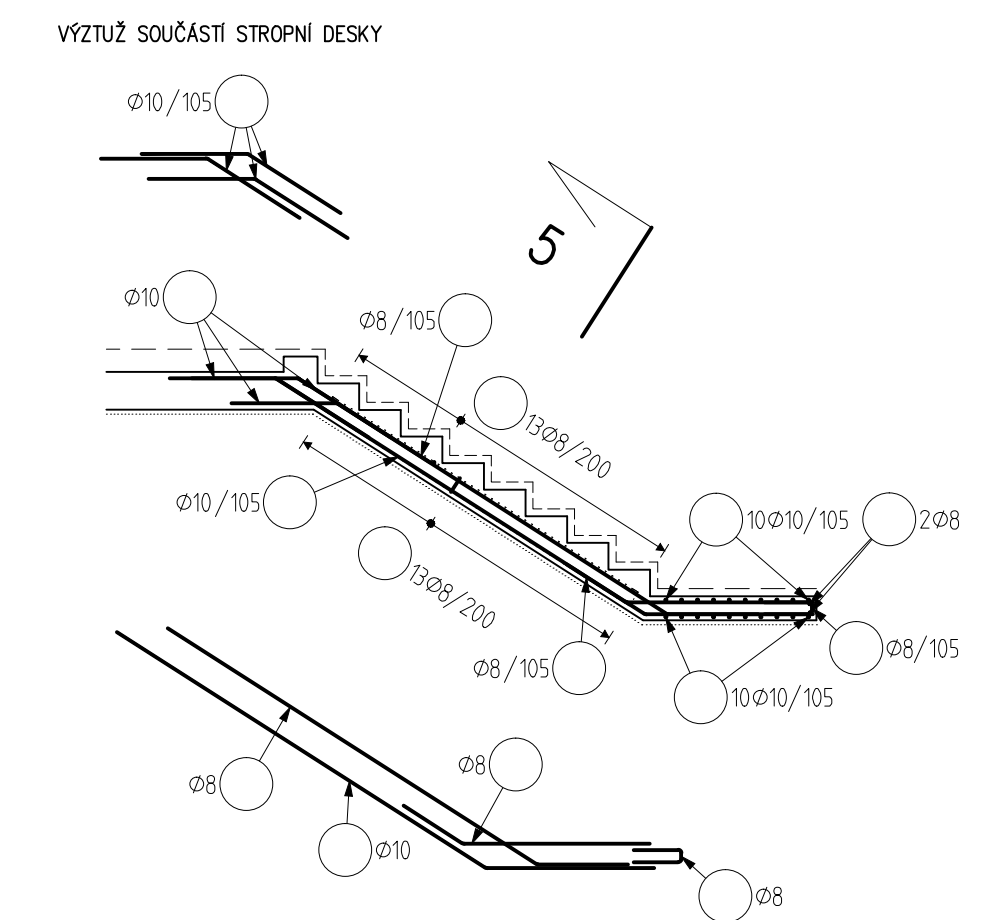
PŮDORYSNÉ SCHÉMA
 1:100



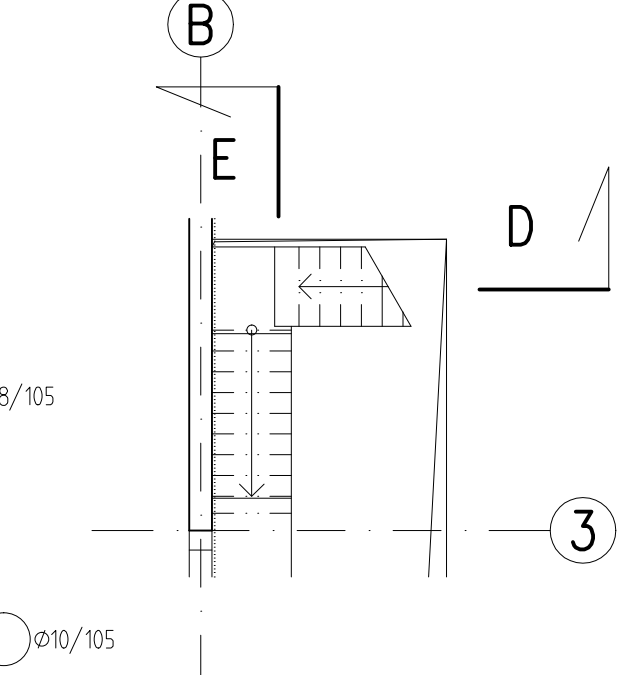
SCHODIŠTĚ VE 2.NP V KNIHOVNĚ
ŘEZ D – ŘEZ NÁSTUPNÍM RAMENEM
 1:50



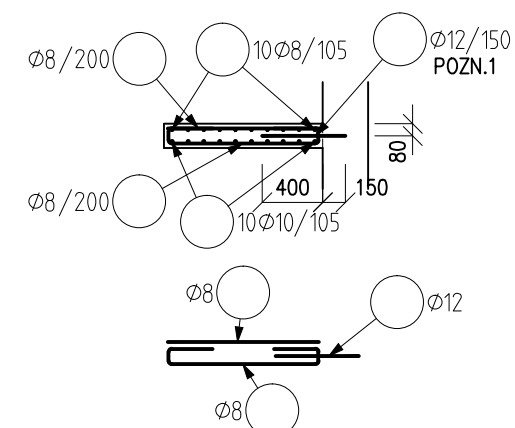
ŘEZ E – ŘEZ VÝSTUPNÍM RAMENEM
 1:50



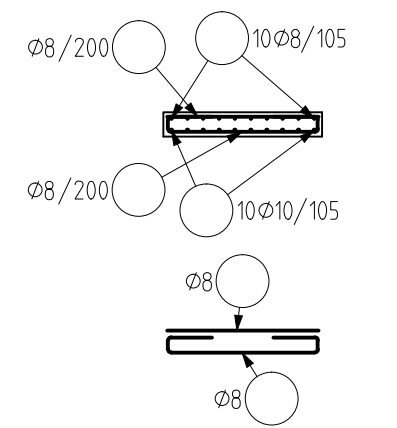
PŮDORYSNÉ SCHÉMA
 1:100



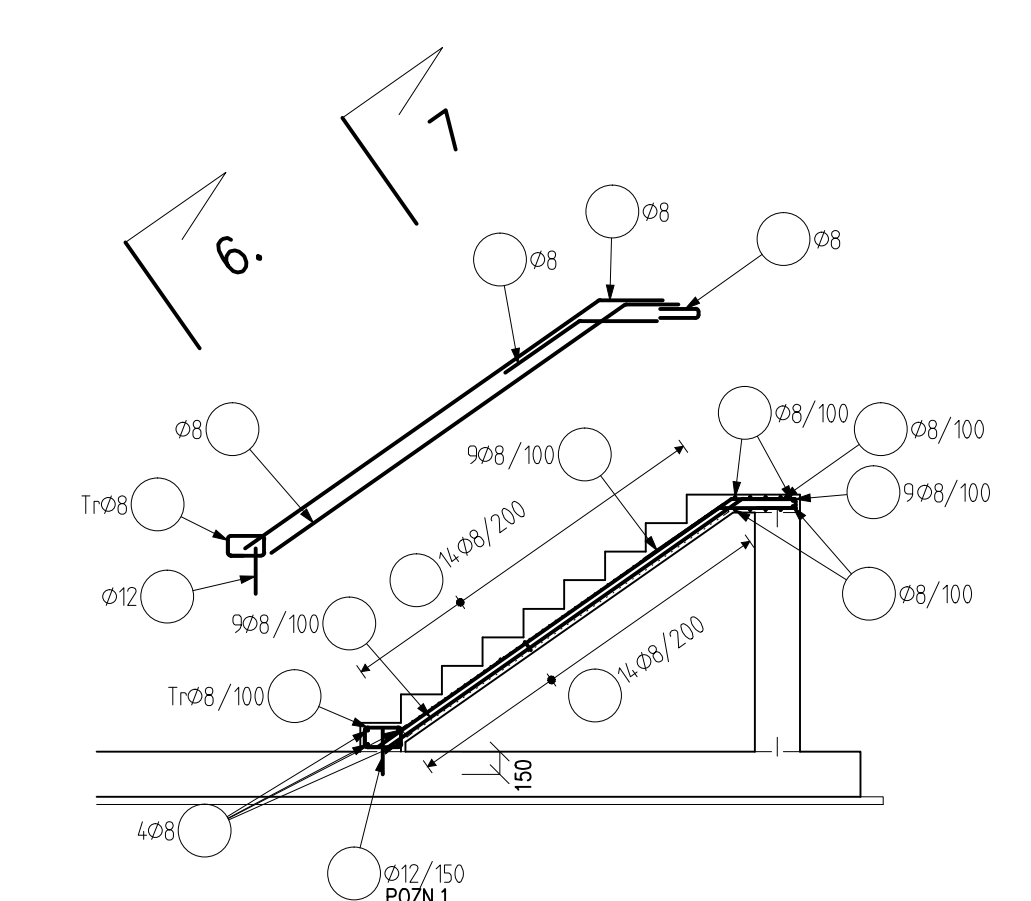
ŘEZ 5-5
 1:50



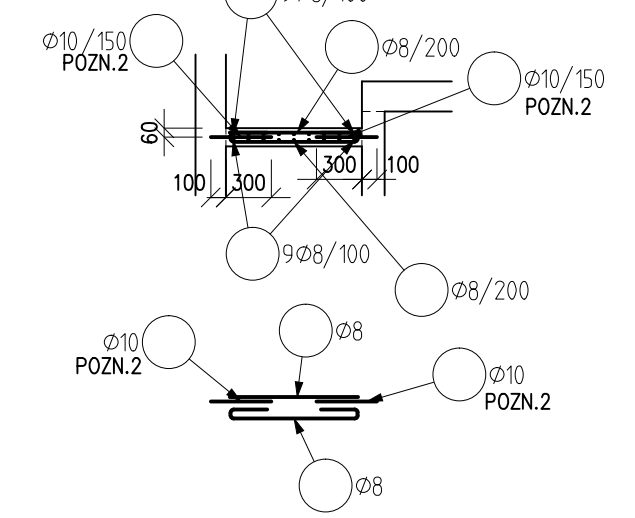
ŘEZ 4-4
 1:50



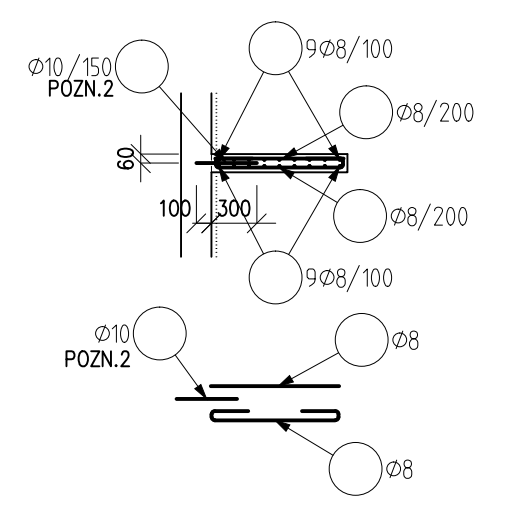
SCHODIŠTĚ V 1.PP
ŘEZ F – ŘEZ RAMENEM
 1:50



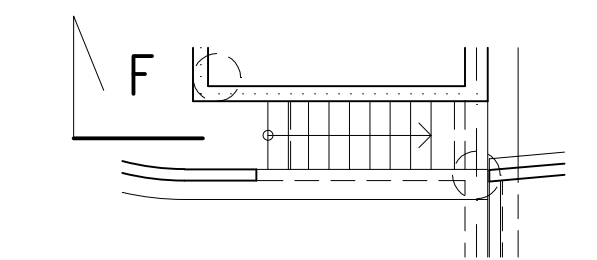
ŘEZ 6-6
 1:50



ŘEZ 7-7
 1:50



PŮDORYSNÉ SCHÉMA
 1:100



POZNÁMKY

- NOSIČE HORNÍ VÝZTUŽE DLE ZVÝKLOSTÍ DODAVATELE
- KONSTRUKČNÍ VÝZTUŽ DLE ZÁSAD ČSN EN 1992-1
- POZNÁMKA 1 - VÝZTUŽ ZALEPIT DO PŘEVRTANÝCH OTVORŮ ø16 mm CHEMICKOU KOTVOU
- POZNÁMKA 2 - VÝZTUŽ ZALEPIT DO PŘEVRTANÝCH OTVORŮ ø14 mm CHEMICKOU KOTVOU

ODHAD MNOŽSTVÍ VÝZTUŽE

127 kg/m³

OCEL B 500B

KRYTÍ: 25 mm
 NAVRŽENO DLE ČSN EN 1992-1-1:2011

0,000 = 275,45 m.n.m. B.p.v.

INVESTOR: MĚSTO MOHELNICE, U BRÁNY 916/2, MOHELNICE 78965	
MĚSTSKÁ KNIHOVNA MOHELNICE	
STUPEŇ: DOKUMENTACE PRO STAVEBNÍ POVOLENÍ	
AUTOR:	GENERALNÍ PROJEKTANT:
ING. ARCH. ALEŠ BURIAN ING. ARCH. GUSTAV KRŮVINKA	ARCHITEKTONICKÁ KANCELÁŘ BURIAN - KRŮVINKA, s.r.o. KALVOVOVA 13, 602 00 BRNO TEL.: 543 216 817 WWW.BURIAN-KRUVINKA.CZ
D.1.2. STAVEBNĚ-KONSTRUKČNÍ ŘEŠENÍ	
STAVEBNÍ OBJEKT: SO 101	
VEDOUČÍ PROJEKTANT:	FIRMA:
ING. ARCH. ALEŠ BURIAN	LOUDIL projekt, s.r.o.
ZODPOVĚDNÝ PROJEKTANT:	DOBŘANSKÁ 1159/2, 614 00 BRNO
ING. LUKÁŠ LOUDIL	TEL.: 723 111 671 WWW.LOUDILPROJEKT.CZ
VYPRACOVAL:	E-MAIL: LLOUIDL@LOUDILPROJEKT.CZ
ING. DENISA HROUDNÁ	
KONTROLOVAL:	DATUM: ČERVEN 2020
ING. LUKÁŠ LOUDIL	MĚŘÍTKO: 1:50
NÁZEV VÝKRESU:	PARE:
SCHODIŠTĚ - SCHÉMA VÝZTUŽE	ČÍSLO VÝKRESU: D.1.2.41