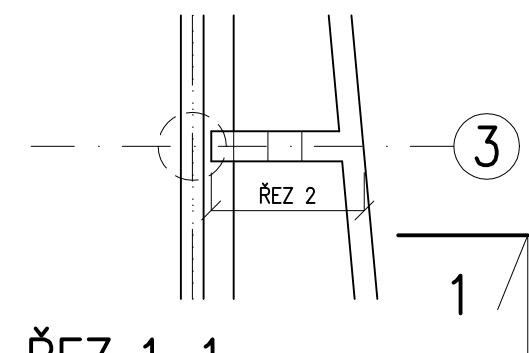


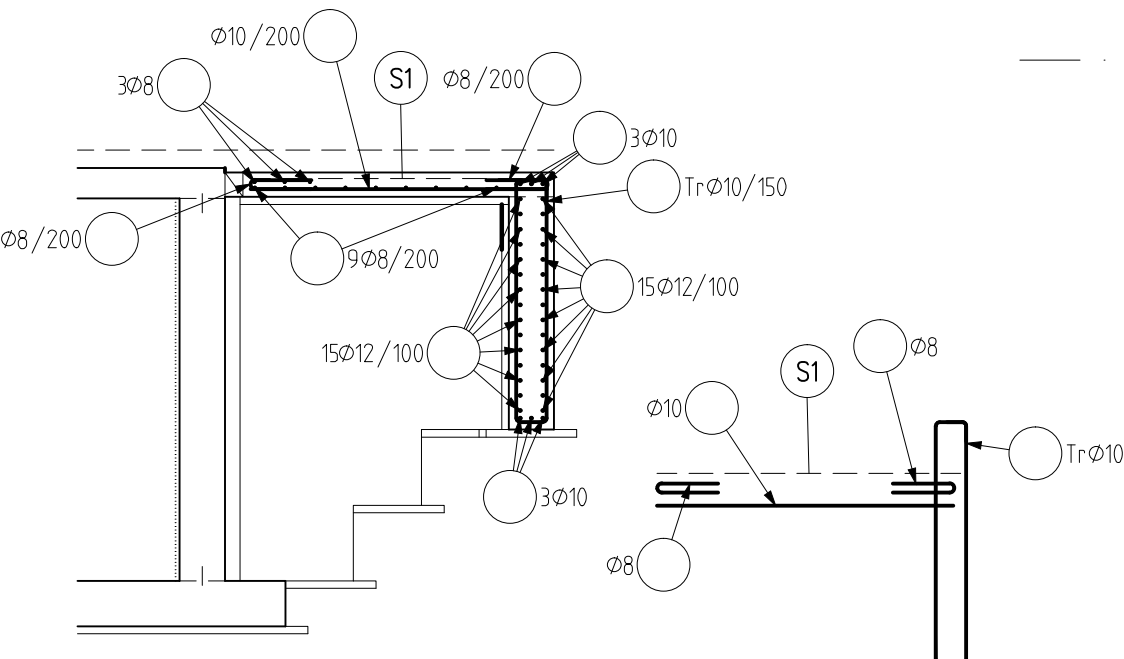
PŮDORYSNÉ SCHÉMA

1:50



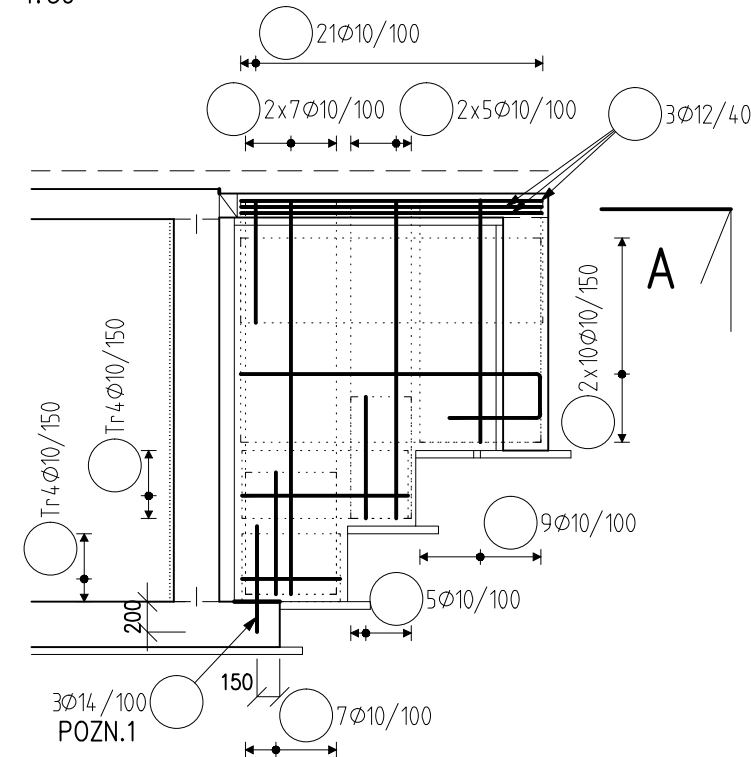
ŘEZ 1-1

1:50



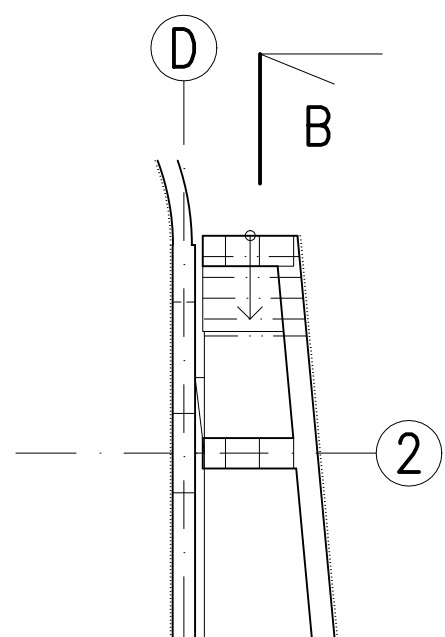
ŘEZ 2

1:50



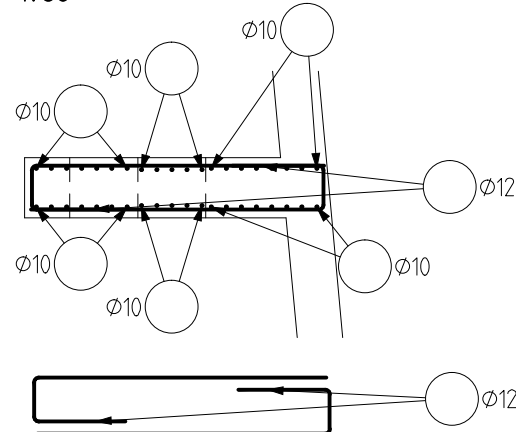
PŮDORYSNÉ SCHÉMA

1:100



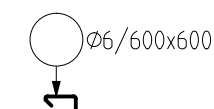
ŘEZ A

1:50



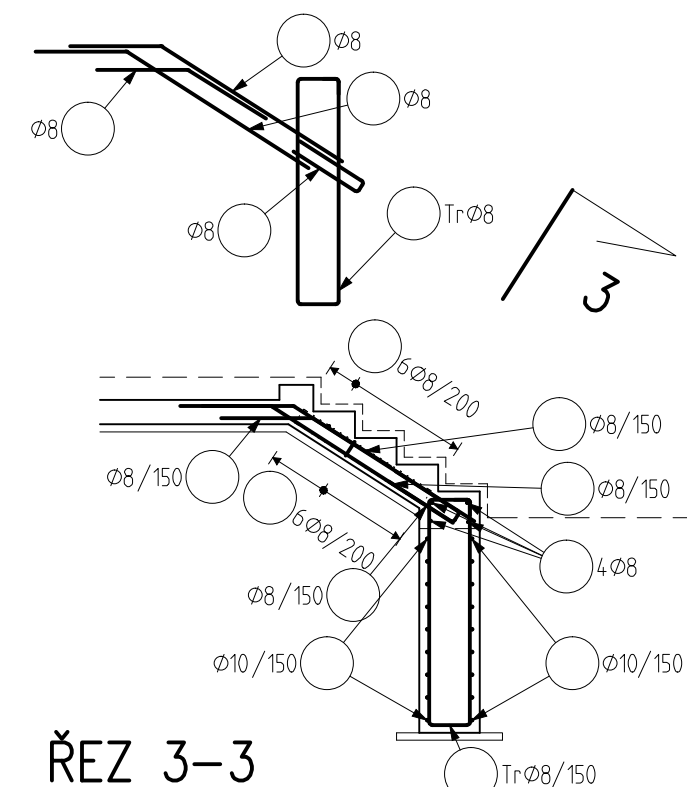
SPONY

1:50



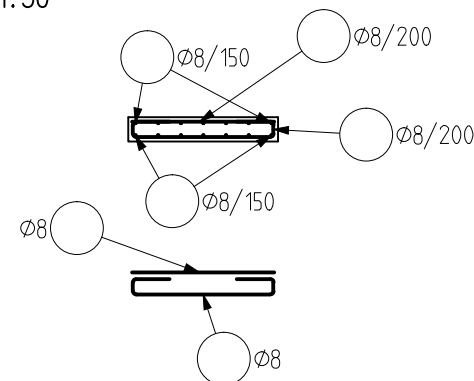
ŘEZ B-B – ŘEZ RAMENEM

1:50



ŘEZ 3-3

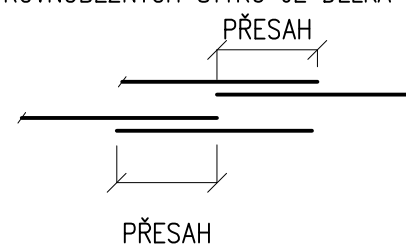
1:50



STYKOVÁNÍ VÝZTUŽE PŘESAHEM

V JEDNOM MÍSTĚ SMÍ BÝT STYKOVÁNO MAX. 50% VÝZTUŽE, MIN. ODSAZENÍ DVOU ROVNOBĚŽNÝCH STYKŮ JE DÉLKA PŘESAHU

- ØR8 – 500mm
- ØR10 – 600mm
- ØR12 – 720mm
- ØR14 – 840mm
- ØR16 – 960mm
- ØR20 – 1200mm
- ØR25 – 1500mm



POZNÁMKY

- NOSIČE HORNÍ VÝZTUŽE DLE ZVYKLOSTÍ DODAVATELE
- KONSTRUKČNÍ VÝZTUŽ DLE ZÁSAD ČSN EN 1992-1
- POZN.1 – VÝZTUŽ ZALEPIT DO PŘEDVRTANÝCH OTVORŮ Ø18 mm POMOCÍ CHEMICKÉ KOTVY
- DISTANČNÍKY V KONSTRUKCI Z POHLEDOVÉHO BETONU Z VLÁKNOBETONU

- Ⓢ1 KARI SÍŤ Ø6/100 – Ø6/100,
MINIMÁLNÍ STYKOVACÍ DÉLKA 300 mm
V JEDNOM MÍSTĚ STYKOVAT MAXIMÁLNĚ 3 SÍŤE

ODHAD MNOŽSTVÍ VÝZTUŽE

XXX kg/m³

OCEL B 500B

KRYTÍ SCHODIŠTĚ : 50 mm
KRYTÍ TERASA DOLNÍ A BOČNÍ : 50 mm
KRYTÍ TERASA HORNÍ : 30 mm

NAVŘENO DLE ČSN EN 1992-1-1:2011

0,000 = 275,45 m n.m. B.p.v.

INVESTOR: MĚSTO MOHELNICE, U BRÁNY 916/2, MOHELNICE 78985	
MĚSTSKÁ KNIHOVNA MOHELNICE	
STUPEŇ: DOKUMENTACE PRO STAVEBNÍ POVOLENÍ	
AUTOŘI: ING. ARCH. ALEŠ BURIAN ING. ARCH. GUSTAV KRÍVINKA	GENERÁLNÍ PROJEKTANT: ARCHITEKTONICKÁ KANCELÁŘ BURIAN - KRÍVINKA, s.r.o KALVODOVA 13, 602 00 BRNO TEL.: 543 216 817 WWW.BURIAN-KRIVINKA.CZ
D.1.2. STAVEBNĚ-KONSTRUKČNÍ ŘEŠENÍ	
STAVEBNÍ OBJEKT: SO 101	
VEDOUCÍ PROJEKTANT: ING. ARCH. ALEŠ BURIAN	FIRMA: LOUDIL projekt, s.r.o OBRÁNSKÁ 1115/43, 614 00 BRNO TEL.: 723 111 671 WWW.LOUDILPROJEKT.CZ E-MAIL: LLOUIDL@LOUDILPROJEKT.CZ
ZODPOVĚDNÝ PROJEKTANT: ING. LUKÁŠ LOUDIL	
VYPRACOVAL: ING. LUKÁŠ LOUDIL	
KONTROLOVAL: ING. LUKÁŠ LOUDIL	
NÁZEV VÝKRESU: TERASA - SCHÉMA VÝZTUŽE	DATUM: ČERVEN 2020 MĚŘÍTKO: 1:50 PARÉ: ČÍSLO VÝKRESU: D.1.2.42