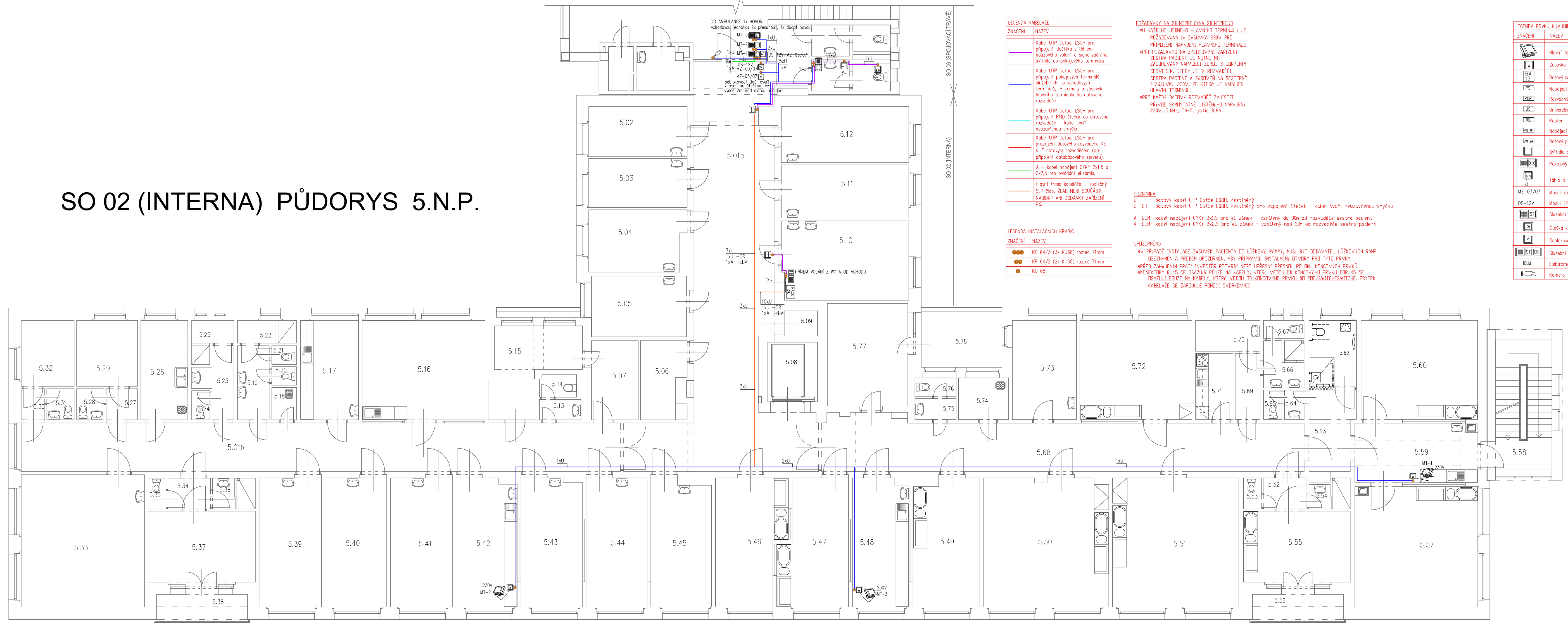


# SO 02 (INTERNA) PŮDORYS 5.N.P.



**LEGENDA KABELAŽE**

ZNAČENÍ	NÁZEV
(Cyan line)	Kabel UTP Cat5e LSH pro připojení tlačítka s 10tiem nouzového volání a signalizačního svítilna do pokojového terminálu
(Blue line)	Kabel UTP Cat5e LSH pro připojení pokojových terminálů, služebních a vedlejších terminálů, IP kamery a zásuvek Hlavního terminálu do datového rozvaděče
(Magenta line)	Kabel UTP Cat5e LSH pro připojení PRD čteček do datového rozvaděče - kabel tvoří neuzavřenou smyčku
(Red line)	Kabel UTP Cat5e LSH pro připojení datového rozvaděče KS s IT datovým rozvaděčem (pro připojení databázového serveru)
(Green line)	A - kabel napájení CYKX 2x1,5 a 2x2,5 pro oděbní el.zámku
(Black line)	Hlavní trasa kabeláže - společný SUP. Ab. ŽLAB NENÍ SOUČÁSTÍ NABÍDKY ANI DODÁVKY ZAŘÍZENÍ KS

**LEGENDA INSTALAČNÍCH KRABIC**

ZNAČENÍ	NÁZEV
(Orange circle)	KP 64/3 (3x KU68) roztec 71mm
(Yellow circle)	KP 64/2 (2x KU68) roztec 71mm
(Black circle)	KU 68

**PŮDŮPISOVÁ SILNOPROUD**

KU KAŽDÉHO JEDNÉHO HLAVNÍHO TERMINÁLU JE PŘIDÁVANA 1x ZÁSOVKA 230V PRO PŘÍPOJENÍ NÁPAJENÍ HLAVNÍHO TERMINÁLU  
 \*PŘI PŘÍDÁVKU NA ZALHŮVNÍ ZAŘÍZENÍ SESTRA-PACIENT JE NUTNO MÍT ZALHŮVNÝ NÁPAJEČÍ ZEMKI S LOKÁLNÍM SERVEREM, KTERÝ JE V ROZVADČÍ SESTRA-PACIENT A ZAROVNĚ NA ZÁSOVNU 230V, ZE KTERÉ JE NÁPAJEN HLAVNÍ TERMINÁLU.  
 \*PRO KAŽDÝ DATOVÝ ROZVADĚČ ZAJISTIT PŘÍVOD SAMOSTATNĚ JISTĚNÉHO NÁPAJENÍ 230V, SI04Z, TN-S, JSTIC 816A.

**POZNÁMKY:**

U = datový kabel UTP Cat5e LSH, nestíněný  
 U-CR = datový kabel UTP Cat5e LSH, nestíněný pro zapojení čteček - kabel tvoří neuzavřenou smyčku  
 A-ELM- kabel napájení CYKX 2x1,5 pro el. zámek - vzdálený do 30m od rozvaděče sestra-pacient  
 A-ELM- kabel napájení CYKX 2x2,5 pro el. zámek - vzdálený nad 30m od rozvaděče sestra-pacient

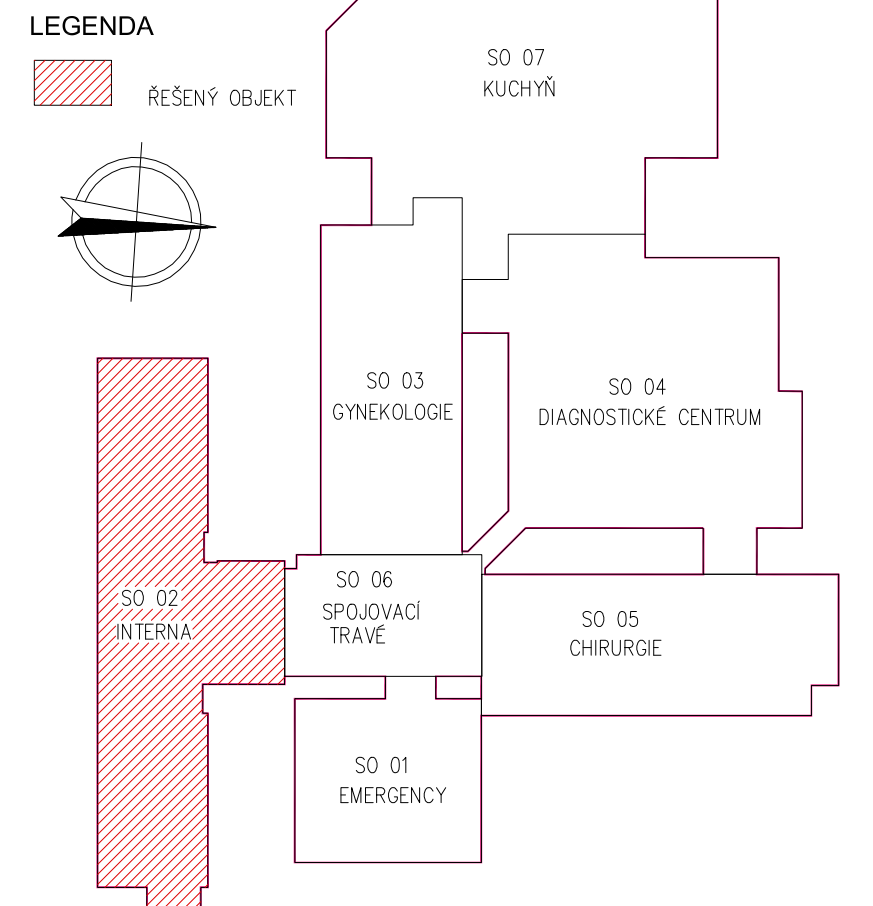
**UPŘESNĚNÍ:**

\*V PŘÍPADĚ INSTALACE ZÁSUVEK PACIENTA DO LŮŽKOVÉ RAMPY, MUSÍ BÝT DODÁVATEL LŮŽKOVÝCH RAMP UBEZPEČEN A PŘEDEM UPŘESNĚN, ABY PŘIPRAVIL INSTALAČNÍ DIVY PRO TYTO PRVKY.  
 \*PŘED ZAHAJENÍM PRÁCE INVESTOR POTVRDÍ NEBO UPRĚSNÍ PŘENOSI POLOHY KONČOVÝCH PŘÍVODŮ.  
 \*KONKRETNÍ PÁSEK SE ODSOULI PŘÍDE NA KABELY, KTERÉ VEDOU DO KONČOVÝCH PŘÍVODŮ. BOKLÁS SE ODSOULI PŘÍDE NA KABELY, KTERÉ VEDOU DO KONČOVÝCH PŘÍVODŮ. ZBYTEK KABELAŽE SE ZAPOJÍME PODMI SVORKOVNIC.

**LEGENDA PRVKŮ KUMINKAČNÍHO ZAŘÍZENÍ SESTRA-PACIENT**

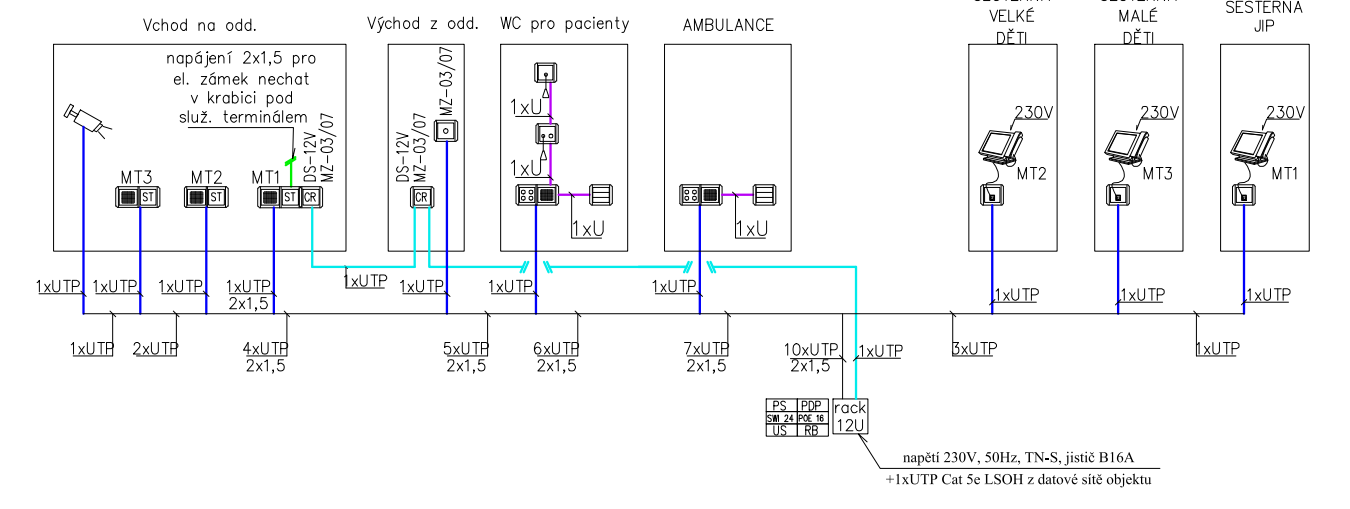
ZNAČENÍ	NÁZEV	ROZMĚRY	INSTALACE
(Computer icon)	Hlavní terminál	338x210-235x195	Zásuvka terminálu
(Terminal icon)	Zásuvka terminálu	82x82x23	KU 68
(Power icon)	Datový rozvaděč 19"/12U	600x635x395	KU 68 KO.125 L
(Server icon)	Nápaječ zdroj/lokální server	483x133x255 (3U)	RA19"
(Panel icon)	Rozvaděč panel 8x230V 19"/2U	485x133x45 (2U)	RA19"
(Router icon)	Univerzální police	485x133x184 (1U)	RA19"
(Router icon)	Router	113x89x28	US-19"
(Injection icon)	Nápaječ injektor	483x133x22 (1U)	RA19"
(Switch icon)	Datový přepínač	483x133x170 (1U)	RA19"
(Signal icon)	Svítilna signalizační	82x82x56	KU 68
(Terminal icon)	Pokojový terminál hovorový	151x82x23	KP 64/2
(Terminal icon)	Tlač. a tlačítka nouzového volání	151x82x23 82x82x23	KU 68
(Terminal icon)	Modul zámku	50x25x18	* KP 64/2 pro služební terminál * KP 64/2 pro pokojový terminál
(Terminal icon)	Modul 12V	50x25x18	
(Terminal icon)	Služební terminál (vchod)	151x82x23	KP 64/2
(Terminal icon)	Čtečka karet (EM 125MHz)	82x82x23	KU 68
(Terminal icon)	Odblokovácí tlačítko	82x82x23	KU 68
(Terminal icon)	Služební terminál (vchod) a čtečka karet (EM 125MHz)	220x82x23	KP 64/3
(Terminal icon)	Elektromagnetický zámek - NENI DODÁVKOU KZ	75x30x21	dveře
(Terminal icon)	Kamera	92.6x92.6x79.5	KU 68

## PŮDORYSNÉ SCHÉMA M 1 : 1000



**POZNÁMKY K INSTALACI A VEDENÍ KABELAŽE**

- PRO ZAPOJENÍ PRVKŮ SYSTÉMU SESTRA-PACIENT LŽE POUŽIT POUZE KABEL BEZHALOGENOVÝ - TYP UTP Cat5e LSH Cat5e LSH.
- KABELAŽ OD POKOJOVÝCH TERMINÁLŮ, ODBLOKOVACÍHO TLACÍTKA A SLUŽEBNÍCH TERMINÁLŮ BUDE VEDENA V KUSE AŽ DO DATOVÉHO ROZVADĚČE (PDE). NA OBOU KONCÍCH KABELU BUDE OSAZEN KONKOTR RJ45.
- KABELAŽ OD ZÁSUVEK HLAVNÍCH TERMINÁLŮ, IP KAMERY BUDE VEDENA V KUSE AŽ DO DATOVÉHO ROZVADĚČE (SWITCH). NA OBOU KONCÍCH KABELU BUDE OSAZEN KONKOTR RJ45.
- KABELAŽ V MÍSTNOSTI BUDE VEDENA V PVC TRUBCE Ø=25mm nebo Ø=32mm ZASEKANÁ POD DMITKOU NEBO ULOŽENA V SDK KCI. NA CHODBĚ BUDE KABELAŽ ULOŽENA DO SPOLČNĚHO SLABOPROUDEHO ŽLABU.
- \*Pro služební terminál bude doveden kabel napájení 2x1,5 nebo 2x2,5 pro napájení el. zámku. Napájení bude přivedeno z nápaječ zariadení sestry-pacient. Kabel napájení bude úkonen s rezervou pro připojení zámku. Vývod kabelu napájení bude uložen v instalační krabici pod služební terminál.
- \*Pro el. zámek se použijí střídavé napětí 8V. el.zámek není součástí nabídky ani doávkvy zařízení sestry-pacient.
- ČTEČKY JSOU ZAPOJENY JEDNM KABLEM UTP Cat5e LSH. KABEL TVOŘÍ NEUZAVŘENDU SMYČKU - VICE MONTÁŽNÍ NAVOD DODAVATELE ZAŘÍZENÍ
- KABELAŽ OD SIGNALIZAČNÍCH SVÍTEL BUDE VEDENA V KUSE AŽ K POKOJOVĚMU TERMINÁLU. OD KAŽDÉHO SIGNALIZAČNÍHO SVÍTIDLA PŮVĚDE JEDEN KABEL UTP Cat5e LSH. KABELAŽ BUDE VEDENA V PVC TRUBCE Ø=16mm ZASEKANÁ POD DMITKOU NEBO ULOŽENA V SDK KCI AŽ K POKOJOVĚMU TERMINÁLU.
- KABELAŽ OD SIGNALIZAČNÍCH SVÍTEL BUDE VEDENA V KUSE AŽ K POKOJOVĚMU TERMINÁLU. PŮVĚDE JEDEN KABEL UTP Cat5e LSH. KABELAŽ BUDE VEDENA V PVC TRUBCE Ø=16mm ZASEKANÁ POD DMITKOU NEBO ULOŽENA V SDK KCI AŽ K POKOJOVĚMU TERMINÁLU.
- KABELAŽ OD TÁHEL S TLACÍTKEM NOUZOVĚHO VOLÁNÍ BUDE VEDENA V KUSE AŽ K POKOJOVĚMU TERMINÁLU. VŽDY Z PRVKY NA JEDNM SOCIALNÍM ZAŘÍZENÍ. BUJOU NÁPAJENY NA JEDEN KABEL UTP Cat5e LSH. KABEL BUDE VEDEN V PVC TRUBCE Ø=16mm ZASEKANÁ POD DMITKOU NEBO ULOŽENA V SDK KCI AŽ K POKOJOVĚMU TERMINÁLU.
- DATOVÝ ROZVADĚČ BUDE UMÍSTĚN V AMBULANCI.
- DATOVÉ ROZVADĚČE ZAŘÍZENÍ SESTRA-PACIENT JE NUTNO VZÁJEMNĚ PŘIPOJIT.
- V OBJEKTU - NA ODD. CHIRURGIE JE NAVRŽENO UMÍSTĚNÍ SQL DATABÁZOVÝ SERVER PRO VZDÁLENÝ MONITORING SYSTÉMU A DATABÁZI HISTORIE VOLÁNÍ. PRO PŘÍPOJENÍ DATABÁZOVÉHO SERVERU JE PŮTŘEBA PŘIPOJIT ZAŘÍZENÍ SESTRA-PACIENT S DATOVOU SÍTI OBJEKTU. PRO PŘIPOJENÍ SÍTI BUDE POUŽIT ROUTER. PŘIPOJENÍ BUDE PŮVEDENO JEDNM KABLEM 1x UTP Cat5e LSH.
- !!! SPOLČNÝ SLABOPROUDÝ ŽLAB NENI SOUČÁSTÍ NABÍDKY ANI DODÁVKY ZAŘÍZENÍ SESTRA-PACIENT !!!



Jeli v dokumentaci definován nějaký konkrétní výrobek nebo technologie, má se za to, že je tím definován minimální požadovaný standard a v nabídce může být nahrazen i výrobkem, nebo technologií srovnatelnou.

ČÍSLO	DATUM	POPIS ZMĚN	NAVRH	ODPOVĚDNÝ PROJEKTANT	SOUHLAS
OBJEDNATEL		ZPRACOVATEL ČÁSTI	ZPRACOVATEL		AUTORIZOVANÝ
KRAJ VYSOČINA Žbíkova 571882 Jihlava PSČ 587 23 IC: 70880749		Codaco Electronic s.r.o. Henry 625 Valašská Meziříčí 757 01 IC: 25365312, DIČ: CZ25365312	Ing. Petr Šaňar Konečná 346 Havlíčkův Brod 580 01 IC: 014645431, tel: 732 156 211 e-mail: saňar.petr@seznam.cz		
STAVĚNÍ GRAD	HAVLÍČKŮV BROD	NAVRHL	INGRID SLOVÁKOVÁ	ODP. PROJEKTANT	JIRÍ FLODR
KRAJ	VYSOČINA	VYPRACOVAL	INGRID SLOVÁKOVÁ	AUTORIZOVAL	JIRÍ FLODR
AKCE	NEMOCNICE HAHLÍČKŮV BROD - STAVEBNÍ ÚPRÁVY HLAVNÍ BUDOVY		FORMAT	10 x A4	ČÍSLO PÁRE
OBJEKT	SO 02 (INTERNA)		KŮTOVANŮ	mm	
ČÁST	1.4. TECHNIKA PROSTŘEDÍ STAVB 1.4.4. DOROVŮMIVACÍ ZAŘÍZENÍ		STUPEŇ	OPS a TOV	
			ZAKÁZKOVÉ ČÍSLO	2020 / 04	
			DATUM	04 / 2020	
OBSAH	DOROVŮMIVACÍ ZAŘÍZENÍ SESTRA-PACIENT PŮDORYS 5.N.P.		MĚRÍTKO	1 : 100	ČÍSLO VÝKRESU 1.4.4.2.02
					REWZE