

POZNÁMKY

PŘED OBJEDNÁNÍM POTRUBÍ A ZAPOČÍTÁNÍ MONTÁŽI VZDUCHOTECHNIKY JE NUTNÉ PROVÉST PŘEMĚŘENÍ STÁVAJÍCÍCH KONSTRUKCÍ A PROVĚŘIT SCHODU S PROJEKTOVOU DOKUMENTACÍ. PŘEDVŠÍM SE JEDNÁ O PROSTUPY DO CENTRÁLNÍHO KANÁLU PRO ODPADNÍ VZDUCH, PROSTUPY STÁVAJÍCÍM OBVODOVÝM ZDÍVEM A PŘUBĚH STÁVAJÍCÍCH PÁTERNÍCH TRAS VZDUCHOTECHNIKY. PŘI MONTÁŽI A DEMONTÁŽI STÁVAJÍCÍ VZDUCHOTECHNICKÉ JEDNOTKY BUDE NUTNÉ DEMONTOVAT I ČÁST ROZVODŮ ODVODNĚNÍHO VZDUCHU VČETNĚ TLUMIČŮ HLUKU. PŘIPOJENÍ NA CENTRÁLNÍ ROZVODY CHLADU BUDE NUTNÉ PROVÉST V MÍSTNOSTI Č.1.01.07.S2.018 CHODBA. V TOMTO PŘÍPADĚ BUDE NUTNÉ DEMONTOVAT ČÁST STÁVAJÍCÍHO PLECHOVÉHO LAMELOVÉHO PODHLEDU. NOVÉ ROZVODY CHLADU BUDOU IZOLOVÁNY POTRUBNÍ TEPELNOU IZOLACÍ Z KAUKČUKU 13MM. V TRASE NOVÉHO PŘIPOJENÍ BUDE NUTNÉ PROVÉST CELKEM 8KS POŽÁRNÍCH UCPÁVEK.

VEŠKERÉ NOVÉ ROZVODY VČETNĚ KOLEN, ODBOČEK, REDUKCÍ A ARMATUR BUDOU OPATŘENY IZOLACÍ DLE VYHLÁŠKY 193/2007Sb

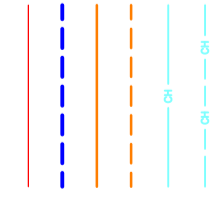
VEŠKERÉ PROSTUPY ZDÍVEM V CHRÁNICIČE (VČETNĚ IZOLACE)

TEPLOTA CHLADICÍ VODY 6/12°C

TEPLOTA TOPNÉ VODY 80/60°C

LEGENDA UT,CHL

TOPNÁ VODA VZT – PŘÍVOD
 TOPNÁ VODA VZT – ZPĚTNÉ
 TOPNÁ VODA STÁVAJÍCÍ – PŘÍVOD
 TOPNÁ VODA STÁVAJÍCÍ – ZPĚTNÉ
 CHLADNÁ VODA VZT – PŘÍVOD
 CHLADNÁ VODA VZT – ZPĚTNÉ

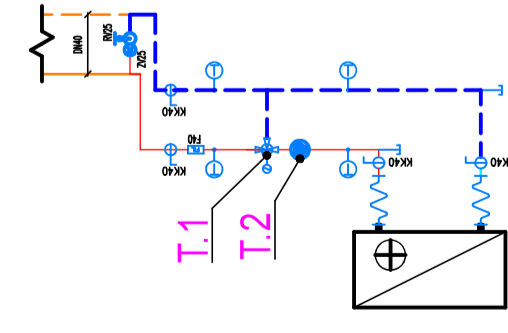


VEŠKERÉ NOVÉ ROZVODY VČETNĚ KOLEN, ODBOČEK, REDUKCÍ A ARMATUR BUDOU OPATŘENY IZOLACÍ DLE VYHLÁŠKY 193/2007Sb

VEŠKERÉ PROSTUPY ZDÍVEM V CHRÁNICIČE (VČETNĚ IZOLACE)

TEPLOTA CHLADICÍ VODY 6/12°C

TEPLOTA TOPNÉ VODY 80/60°C



OHŘÍVAČ VZT JEDNOTKY 2.01
 (Q=28kW; 924kg/h;
 80/60°C, 0,9kPa)
 PŘIPOJENÍ DN20

VODNÍ CHLADIČ VZT JEDNOTKY 2.01
 vodní chladič 62kW (6/12°C, 8983kg/h,
 10kPa)
 PŘIPOJENÍ DN50

- T.1 OBĚHOVÉ ČERPADLO, TOPNÝ OKRUH VZT
 PB: Q=1,7m³/h, H=2m
 JMENOVITÉ NAPĚTÍ 1 X 230 V
- T.2 TROJCESTNÝ SMĚŠOVACÍ VENTIL, SMĚŠOVACÍ UZEL VZT
 DN20, KVS 8 – DODÁVKU NUTNĚ KOORDINOVAT S PROFESÍ MaR

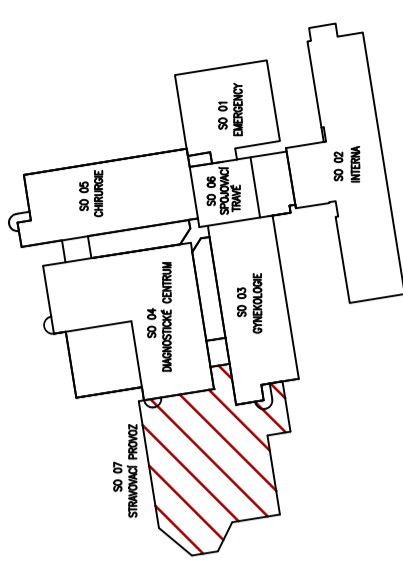
- CH.1 TROJCESTNÝ SMĚŠOVACÍ VENTIL, SMĚŠOVACÍ UZEL VZT
 STUDENÁ VODA/CHLADICÍ VODA
 DN40, KVS 28 – DODÁVKU NUTNĚ KOORDINOVAT S PROFESÍ MaR

PŮDORYSNÉ SCHÉMA

M 1 : 1000

LEGENDA

REŠBAK ČÁST



k.ú. HAVLÍČKŮV BROD (637823)

0	04/2020	PRVNÍ VYDÁNÍ	ING.RYBÁŘ JAKUB	ING.RYBÁŘ
ČÍSLO	DATUM	POPIS ZMĚN	VYPRACOVAL	ZODP. PROJEKTANT
				AUTOR

INVESTOR: Nemocnice Havlíčkův Brod příspěvková organizace Husova 2624 580 22 Havlíčkův Brod	PROJEKTANT ČÁSTI: PC PROJEKT CENTRUM <small>NOVA S.R.O.</small>	GENERÁLNÍ PROJEKTANT: PC PROJEKT CENTRUM <small>NOVA S.R.O.</small>
MÍSTO STAVBY: HAVLÍČKŮV BROD	VYPRACOVAL: ING.RYBÁŘ JAKUB	AUTOR: ING.RYBÁŘ
STAVEBNÍ ÚŘAD: HAVLÍČKŮV BROD	ZODP.PROJEKTANTI: ING.RYBÁŘ	ARCH. NÁVRH: –
NÁZEV AKCE: NEMOCNICE HB – VÝMĚNA VZDUCHOTECHNICKÉ JEDNOTKY PRO STRAVOVACÍ PAVILON (JEDNOTKA VÝDEJE JÍDEL)	FORMÁT: 3/A4	
	DATUM: 04/2020	
	STUPEŇ PD: TP	
	Č. ZAKÁZKY: 20-021	
	MĚŘÍTKO: 1:50	
OBJEKT: SO-01: BUDOVA Č.7	ČÁST: D.1.4 Technika prostředí staveb a) zařízení pro vytápění a ochlazování staveb b) zařízení vzduchotechniky	SOUBOR: ---
OBSAH: SCHEMA ZAPOJENÍ - UT, CHL	Č. VÝKRESU: Č. PARÉ	D1.4.AB.4

DOKUMENTACI LZE POUŽÍVAT POUZE VE SMYSLU PŘÍSLUŠNÉ SMLOUVY O DÍLO. VÝKRES ČI JEHO ČÁST MŮŽE BÝT KOPÍROVÁN NEBO JINÝM ZPŮSOBEM ROZŠÍŘOVÁN POUZE PO PŘEDCHOZÍM SOUHLASU AUTORA