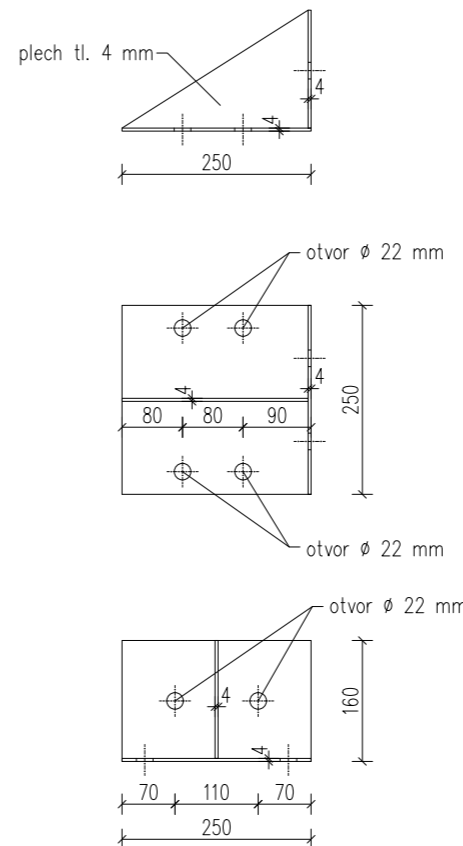


3
OCELOVÝ ÚHELNÍK S VÝTUŽNÝM KŘÍDLEM
 M = 1:10



LEGENDA:

- 1 DOPLNĚNÍ STŘEŠNÍ VAZBY – HRANOLY 100x140mm
 PRODLOUŽENÍ KROKVÍ V OKAPOVÝCH HRANÁCH (NÁMĚTKY) – Z DŮVODU ZATEPLENÍ STĚN A PŘEKRYTÍ STĚN STŘECHOU. VČETNĚ KOTVENÍ DO STÁVAJÍCÍCH KROKVÍ. DÉLKA NÁMĚTKU 1,0M. PROFIL 100/120mm
- 2 DOPLNĚNÍ STŘEŠNÍ VAZBY – HRANOLY 120x160mm
 – ZVÝŠENÍ STATICKÉ ÚNOSNOSTI KROVU Z DŮVODU ZVÝŠENÍ ZATÍŽENÍ STŘECHY ZATEPLENÍM.
 – DOPLNĚNÍ KROVU O VAZNICE DL. 4,35m A 4,0m (VLAŠSKÉ KROKVE) 120X160mm, DO STŘEDU MEZI STÁVAJÍCÍ VAZNICE. PROŠROUBOVÁNÍ NOVÝCH VAZNIC NAVZÁJEM. ZAJIŠTĚNÍ VAZNICE OCELOVÝM ÚHELNIKEM S KOTVENÍM CHEMICKÝMI KOTVAMI DO ŽB VĚNCE STÁVAJÍCÍCH NOSNÝCH ZDI. PROTAŽENÍ DO KONSTRUKCE V MEZERE V BOKU STŘECHY (PŘED REALIZACÍ NOVÉHO LEMU). IMPREGNACE ŘEZIVA TLAKOVAKOVÁ.
 – NÁVRH ZAJIŠTĚNÍ KROVU VYCHÁZEL Z PODKLADU: PROVÁDĚCÍ PROJEKT "REHABILITAČNÍ STŘEDISKO VELKÁ MORAVA" Z ROKU 1981, VÝKRES A34 "KONSTRUKCE STŘECHY". POKUD SE PO ODKRYTÍ KRYTINY A BEDNĚNÍ UKÁŽE, ŽE KROV JE JINÉ KONSTRUKCE, BUDE NUTNĚ NÁVRH ZVÝŠENÍ STATICKÉ ÚNOSNOSTI UPRAVIT.
- 3 DOPLNĚNÍ STŘEŠNÍ VAZBY – OCELOVÝ ÚHELNÍK S VÝTUŽNÝM KŘÍDLEM
 – ZVÝŠENÍ STATICKÉ ÚNOSNOSTI KROVU Z DŮVODU ZVÝŠENÍ ZATÍŽENÍ STŘECHY ZATEPLENÍM.
 ZAJIŠTĚNÍ DOPLNĚNÝCH VAZNIC (VLAŠSKÝCH KROKVÍ) 120X160MM OCELOVÝM ÚHELNIKEM S PLECHU TL.4MM S VÝTUŽNÝM KŘÍDLEM S KOTVENÍM CHEMICKÝMI KOTVAMI (4KS) DO ŽB VĚNCE STÁVAJÍCÍCH NOSNÝCH ZDI A DVĚMA ŠROUBY DL.260MM DO VAZNIC (DVĚ VAZNICE). ÚPRAVA POZINIK.
 – DODÁVKA, MONTÁŽ VČ. DOPRAVNÍCH NÁKLADŮ. VČETNĚ DODÁVKY A MONTÁŽE CHEMICKÝCH KOTEV A ŠROUBŮ.
 – NÁVRH ZAJIŠTĚNÍ KROVU VYCHÁZEL Z PODKLADU: PROVÁDĚCÍ PROJEKT "REHABILITAČNÍ STŘEDISKO VELKÁ MORAVA" Z ROKU 1981, VÝKRES A34 "KONSTRUKCE STŘECHY". POKUD SE PO ODKRYTÍ KRYTINY A BEDNĚNÍ UKÁŽE, ŽE KROV JE JINÉ KONSTRUKCE, BUDE NUTNĚ NÁVRH ZVÝŠENÍ STATICKÉ ÚNOSNOSTI UPRAVIT.

POZNÁMKA:

- STEJNÝM SYSTÉMEM DOPLNĚNÍ STŘEŠNÍ VAZBY BUDE ŘEŠENA I STŘECHA OBJEKTU "C"
- U OBJEKTU "A" JSOU OCELOVÉ VAZNICE (VLAŠSKÉ KROKVE) – NEPŘEDPOKLÁDÁME DOPLNĚNÍ DŘEVĚNÝCH VAZNIC, BUDOU DOPLNĚNY NÁMĚTKY KROKVÍ V ČELNÍCH LEMECH
- U STÁVAJÍCÍHO KROVU BUDE PO ODKRYTÍ PROVEDENA KONTROLA PRVKŮ, POŠKOZENÉ ČÁSTI BUDOU NAHRÁZENY – VYHODNOCENÍ BUDE PROVEDENO NA KONTROLNÍCH DNECH ZA ÚČASTI ZÁSTUPCŮ INVESTORA
- NA KONSTRUKCI KROVU BUDE PROVEDENO CELOPLOŠNĚ BEDNĚNÍ OSB P+D 18mm A NA TĚTO VRSTVĚ BUDE REALIZOVÁNA PAROZÁBRANA, OBVODOVĚ UKONČENÍ PAROZÁBRANY NA ZDĚNÝCH KONSTRUKCÍCH POMOCÍ LEPENÝCH A KOTVENÝCH LIŠT A UTĚSNĚNÍ PUR.
- PŘES NOVÉ KONTRALATĚ TL.60mm BUDE KOTVENA NOVÁ TEPELNÁ IZOLACE PIR TL.220mm DO STÁVAJÍCÍCH KROKVÍ. BUDE PROVEDENO POSOUZENÍ KOTVENÍ STŘECHY – PRO 8.SNĚHOVOU OBLAST A 4.VĚTROVOU OBLAST. POSOUZENÍ ZAMÁČKNUTÍ KONTRALATĚ DO TEPELNÉ IZOLACE. POSODÍ STATIK DODAVATELE TEPELNĚIZOLAČNÍHO SOUVRSTVÍ V RÁMCI DODÁVKY SYSTÉMU.
- UVEDENÉ KÓTY JSOU POUZE INFORMATIVNÍ A SLOUŽÍ JAKO PODKLAD PRO VYPRACOVÁNÍ VÝKAZU VÝMĚR, PŘI ZPRACOVÁVÁNÍ PROVÁDĚCÍ DOKUMENTACE. – PŘI REALIZACI JE NUTNO VYCHÁZET ZE SKUTEČNÝCH ROZMĚRŮ ZAMĚŘENÝCH NA STAVĚ A TOMU PAK PŘÍZPŮSOBIT NAVRŽENÉ ŘEŠENÍ. V PŘÍPADĚ NEJASNOSTI MUSÍ BÝT INFORMOVÁN PROJEKTANT, KTERÝ NAVRHNE DALŠÍ POSTUP.
- VZHLEDĚM K TOMU, ŽE STAVEBNÍ ÚPRAVY BUDOU PROBIHAT ZA PROVOZU HOTELU – BUDOU VEŠKERÉ PRÁCE PROVÁDĚNY S NEJVĚTŠÍ OPATRNOSTÍ, ABY NEDOŠLO K POŠKOZENÍ STÁVAJÍCÍCH PODHLADŮ, ZA DODRŽENÍ VŠECH BEZPEČNOSTNÍCH PŘEDPISŮ
- NAVRHUJEME VYTVOŘIT KRYCÍ STŘÍŠKU Z DŘEVĚNÉ NEBO LEŠENOVÉ TRUBKOVÉ KONSTRUKCE, PŘI POSTUPNÉM ROZEBÍRÁNÍ KRYTINY A BEDNĚNÍ STŘECHY A REALIZACI ZATEPLENÍ, BUDE STŘÍŠKA POSTUPNĚ POSUNOVÁNA – TAK, ABY NEDOŠLO K ZATEČENÍ DO INTERIÉRU BUDOVY. KRYTÍ STŘÍŠKY PLACHTOU Z HD-PE/LD-PE. KOTVENÍ DO KONSTRUKCE KROVU – NOSNÝM PODÉLNÝM STĚNÁM. MONTÁŽ A DEMONTÁŽ, POSTUPNĚ POSOUVÁNÍ SE ZAJIŠTĚNÍM.

±0,000 = 727,000 m.n.m.

Vedoucí projektu: Ing. arch. Přemysl Mazal	Projektant: Ing. Jana Vrublová	Zodpovědný projektant: Ing. arch. Lenka Mazalová	 AAA STUDIO, s.r.o. architektonická kancelář Stará Kovárna 8a, 602 00 Brno IČ: 253 40 603
Kraj, obec: Pardubický, Dolní Morava Parc.č., kat. území: st. 217, Velká Morava			
Investor: SNEŽNÍK, a.s., Velká Morava 79, 561 69 Dolní Morava			Formát: A2
Název akce: Zateplení obálky budovy HOTEL PROMETHEUS Dolní Morava, č.p. 79			Datum: 12/2020
Obsah: NÁVRH - KROV - OBJEKT "B"			Stupeň: DVZ
			Číslo zakázky:
			Archivní číslo:
			Měřítko: 1:100
			Číslo výkresu: 1.14