

FASÁDNÍ ZATEPLOVACÍ SYSTÉM DETAILY KONTAKTNÍ FASÁDY (ETICS)

±0,000 = 727,00 m.n.m.

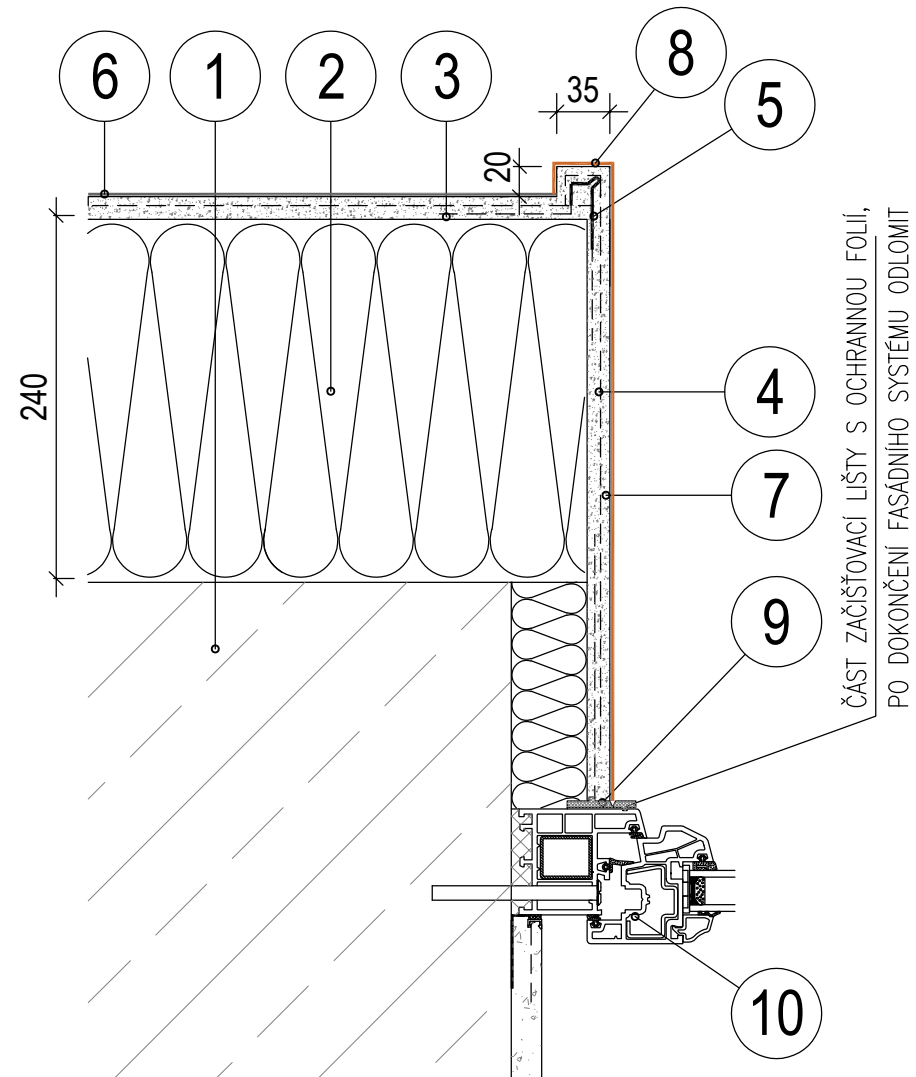
Hlavní projektant: Ing. arch. Přemysl Mazal	Kontroloval, zodp. projektant: Ing. arch. Lenka Mazalová	 AAA STUDIO, s.r.o. architektonická kancelář Starčkova 8a, 602 00 Brno IČ: 253 40 603
		
Kraj, obec: Pardubický, Dolní Morava	Parc.č., kat. území: st. 217, Velká Morava	
Investor: SNEŽNÍK, a.s., Velká Morava 79, 561 69 Dolní Morava		Datum: 12/2020
Název akce: Zateplení obálky budovy HOTEL PROMETHEUS Dolní Morava, č.p. 79		Stupeň: DVZ
		Číslo zakázky:
		Archivní číslo:
Obsah: Detaily kontaktní fasády (ETICS)		

DETAIL OKENNÍHO (nebo dveřního) OSTĚNÍ s předsazeným rámečkem ostění

DETAILY KONTAKTNÍ FASÁDY

PŮDORYS

M 1:5



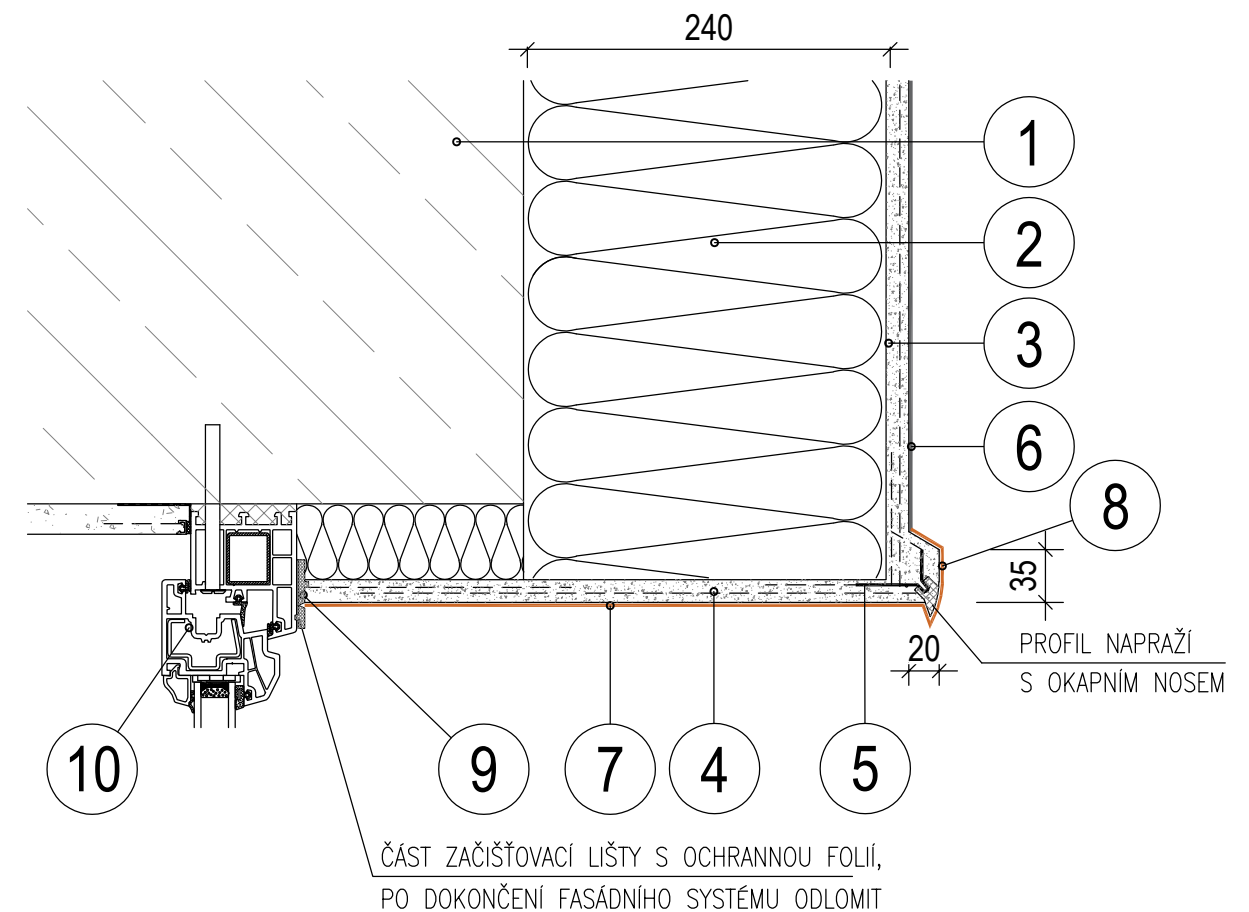
1. Obvodová / nosná konstrukce
2. Tepelná izolace z minerální vlny tl.240mm, TR 15kPa
3. Lepicí a stěrková hmota zesílená výztužná vrstva tl.6-7mm
4. Výztužná síťka ze skelné tkaniny v soklové části 2x
5. Rohový profil
6. Pastová tmavá omítka zrnitost 2mm
7. Omítka se strukturou a barvou v imitaci dřeva
8. Omítka s barvou v imitaci dřeva
9. Začist'ovací lišta
10. Okenní profil

DETAIL OKENNÍHO (nebo dveřního) NADPRAŽÍ s předsazeným rámečkem nadpraží

DETAILY KONTAKTNÍ FASÁDY

ŘEZ

M 1:5



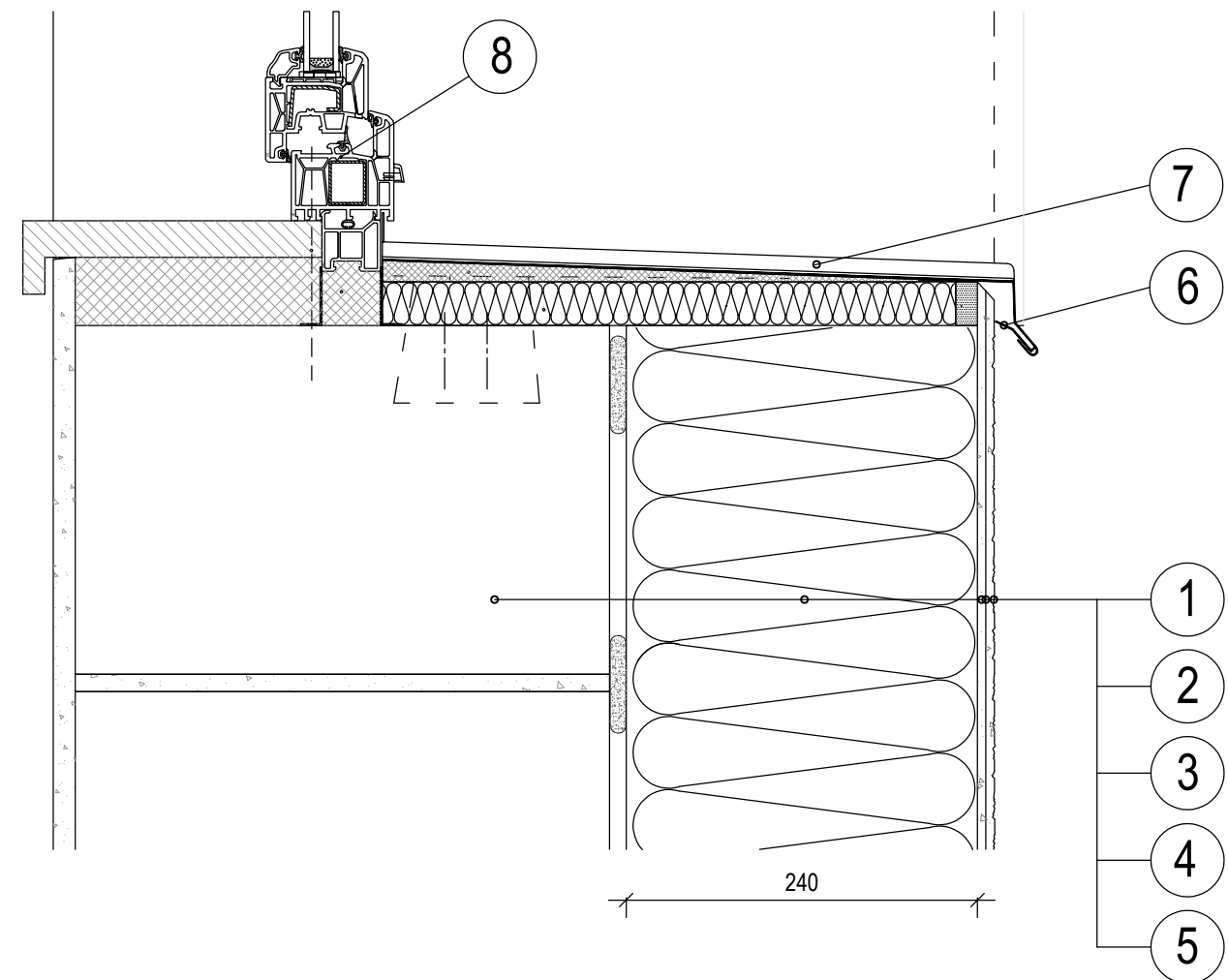
1. Obvodová / nosná konstrukce
2. Tepelná izolace z minerální vlny tl.240mm, TR 15kPa
3. Lepicí a stěrková hmota zesílená výztužná vrstva tl.6-7mm
4. Výztužná síťka ze skelné tkaniny v soklové části 2x
5. Rohový profil
6. Pastová tmavá omítka zrnitost 2mm
7. Omítka se strukturou a barvou v imitaci dřeva
8. Omítka s barvou v imitaci dřeva
9. Začist'ovací lišta
10. Okenní profil

DETAIL OKENNÍHO PARAPETU

DETAILY KONTAKTNÍ FASÁDY

ŘEZ

M 1:5



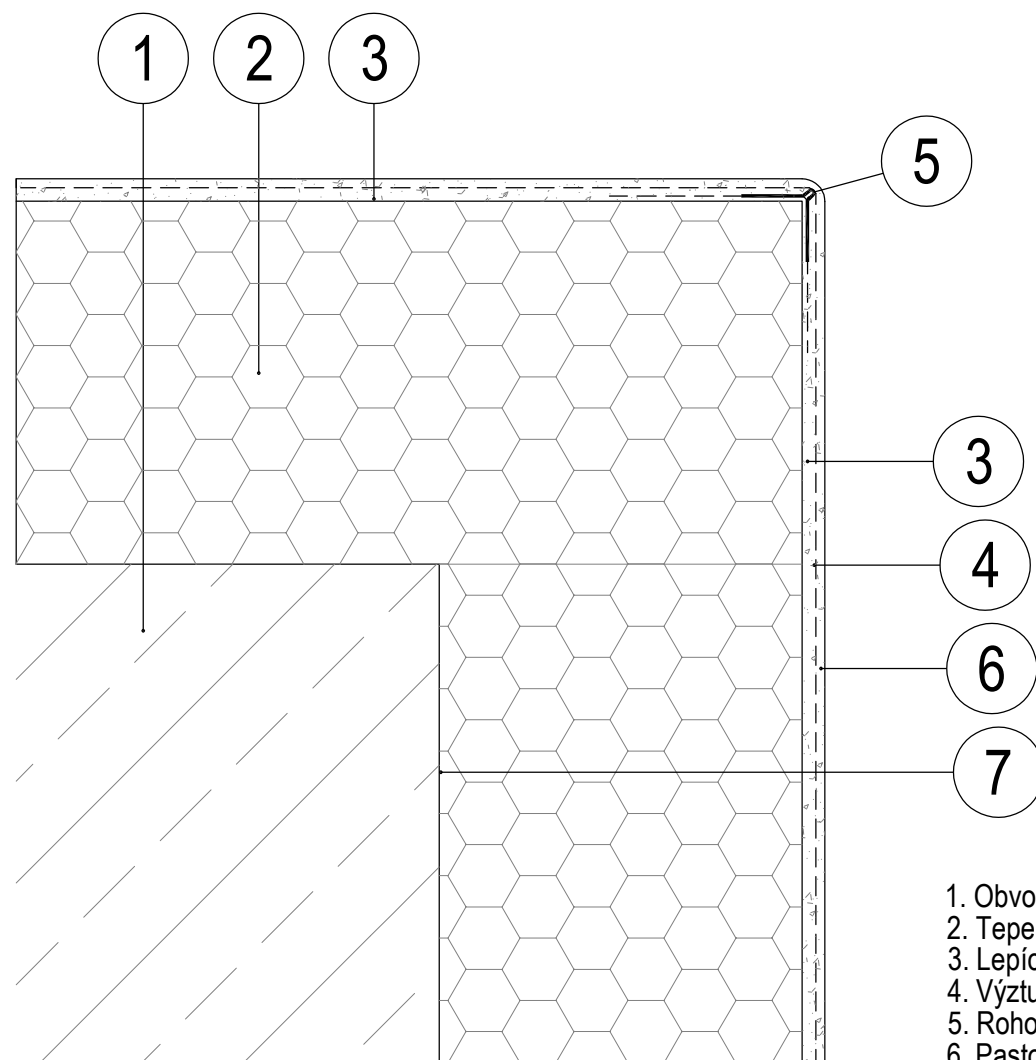
1. Obvodová / nosná konstrukce
2. Tepelná izolace z minerální vlny
tl.240mm, TR 15kPa
3. Lepící a stěrková hmota
zesílená výztužná vrstva tl.6-7mm
4. Výztužná síťka ze skelné tkaniny
v soklové části 2x
5. Pastová tmavá omítka zrnitost 2mm
6. Příponka
7. Hliníkový parapetní plech
8. Okenní profil

DETAILY VYZTUŽENÍ NÁROŽÍ

DETAILY KONTAKTNÍ FASÁDY

PŮDORYS

M 1:5



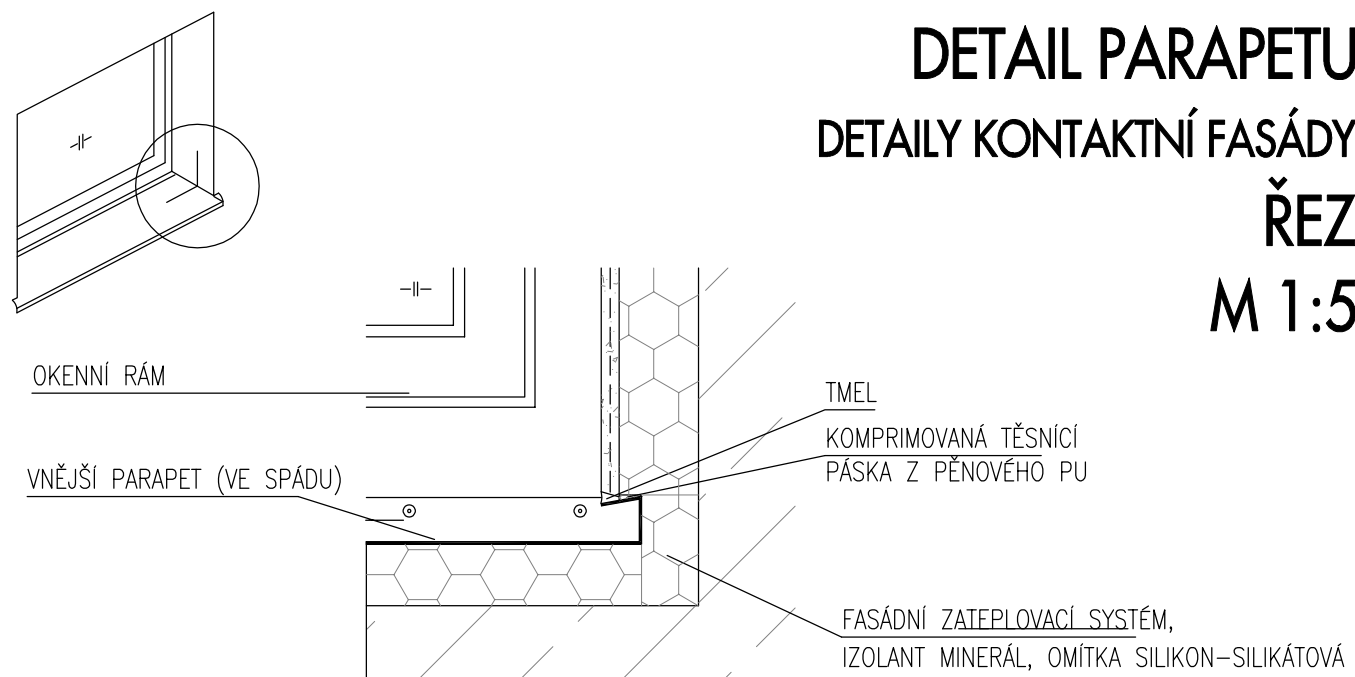
1. Obvodová / nosná konstrukce
2. Tepelná izolace z minerální vlny
3. Lepící a stěrková hmota
4. Vytužná síťka ze skelné tkaniny
5. Rohový profil
6. Pastová omítka
7. Lepící hmota

DETAIL PARAPETU

DETAILY KONTAKTNÍ FASÁDY

ŘEZ

M 1:5

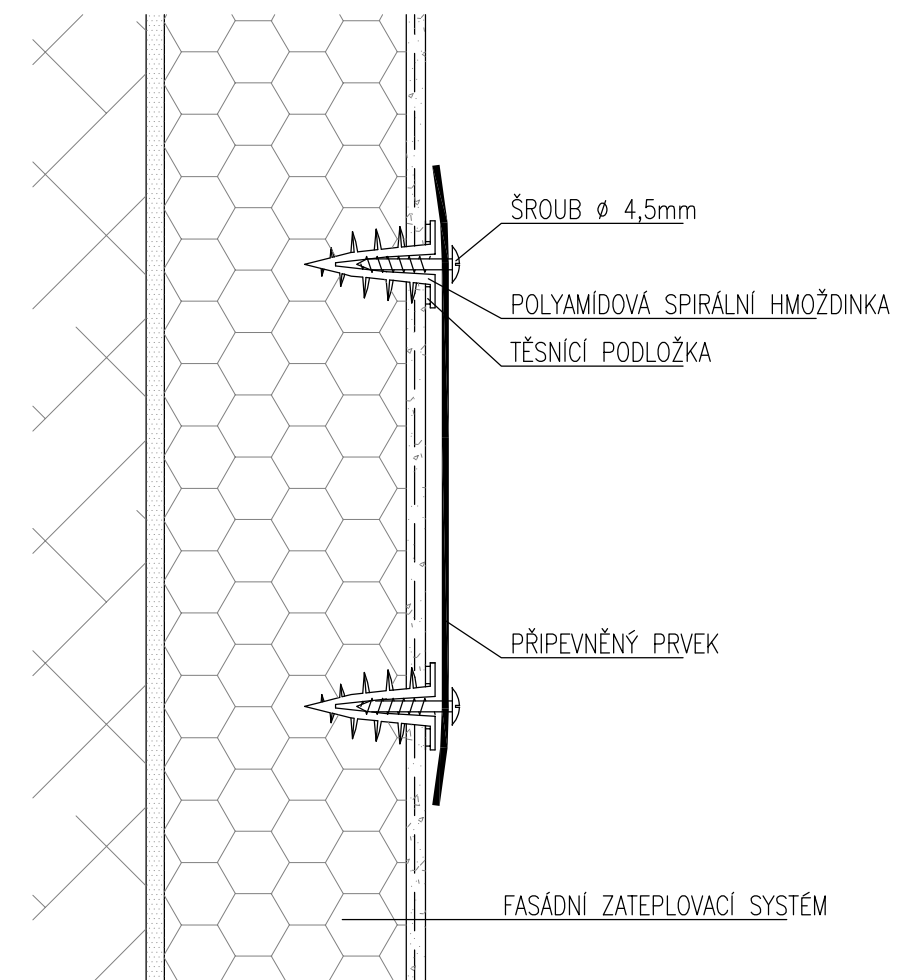


DETAIL MONTÁŽE LEHKÝCH PRVKŮ NA FASÁDU

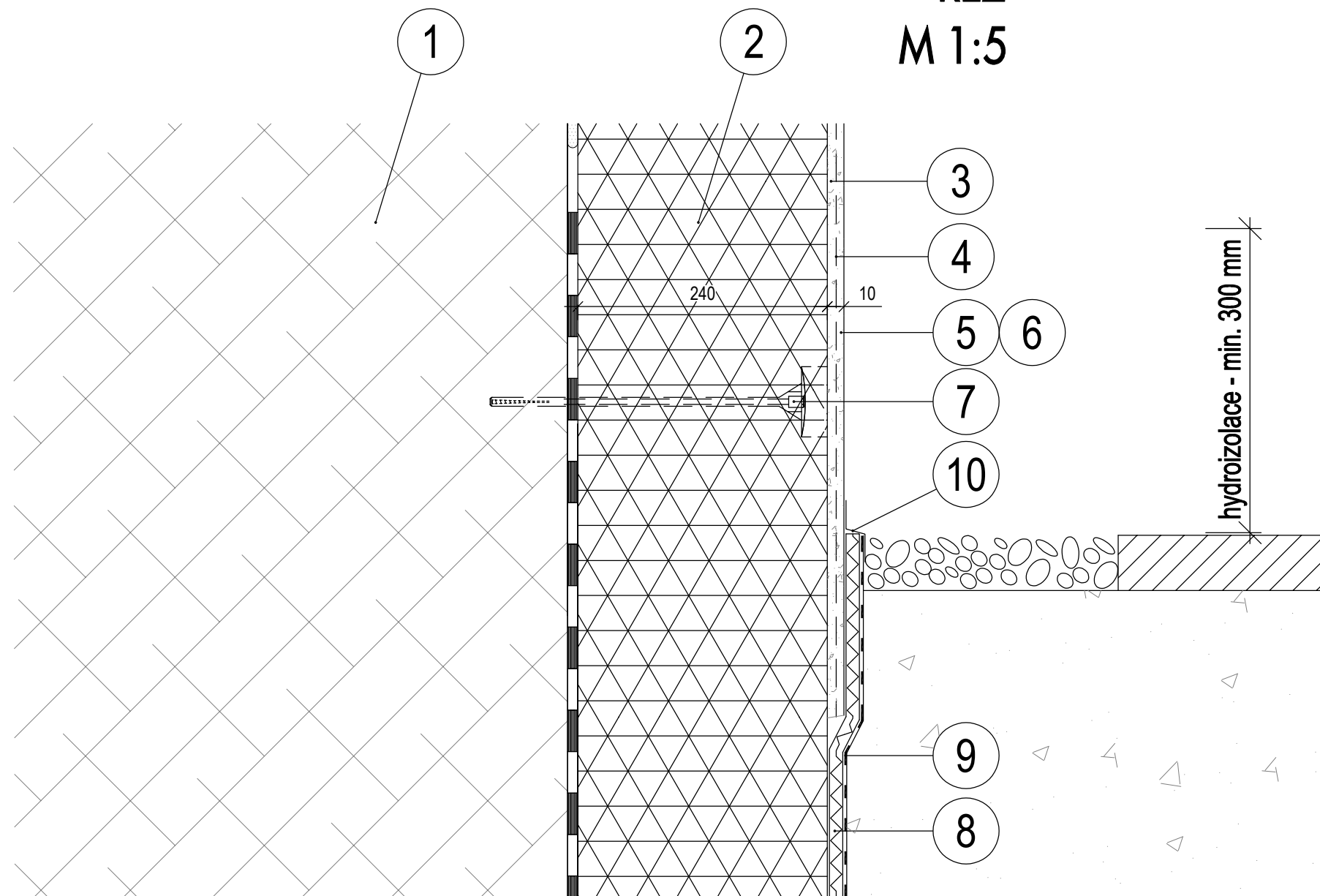
DETAILY KONTAKTNÍ FASÁDY

ŘEZ

M 1:5

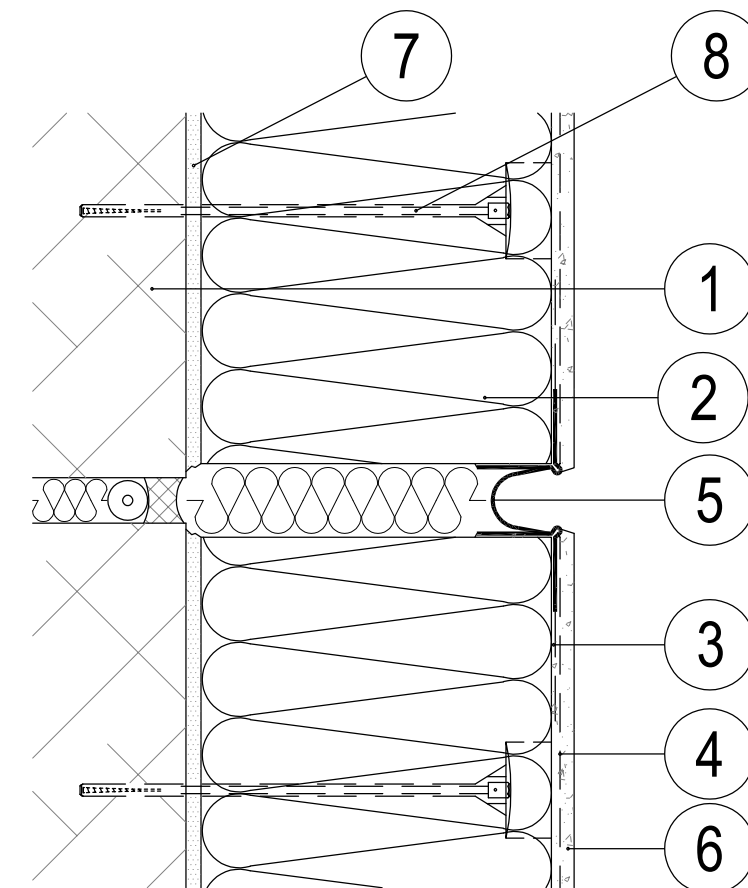


DETAIL SOKLU
DETAILY KONTAKTNÍ FASÁDY
ŘEZ
M 1:5



1. Obvodová / nosná konstrukce
2. Tepelná izolace - extrudovaný polystyren celoplošně lepený
3. Lepící a stěrková hmota
4. Výztužná síťka ze skelné tkaniny
5. Podkladní penetrace
6. Pastová omítka
7. Zapuštěná hmoždinka
8. Nopová fólie
9. Netkaná geotextilie
10. Ukončovací lišta

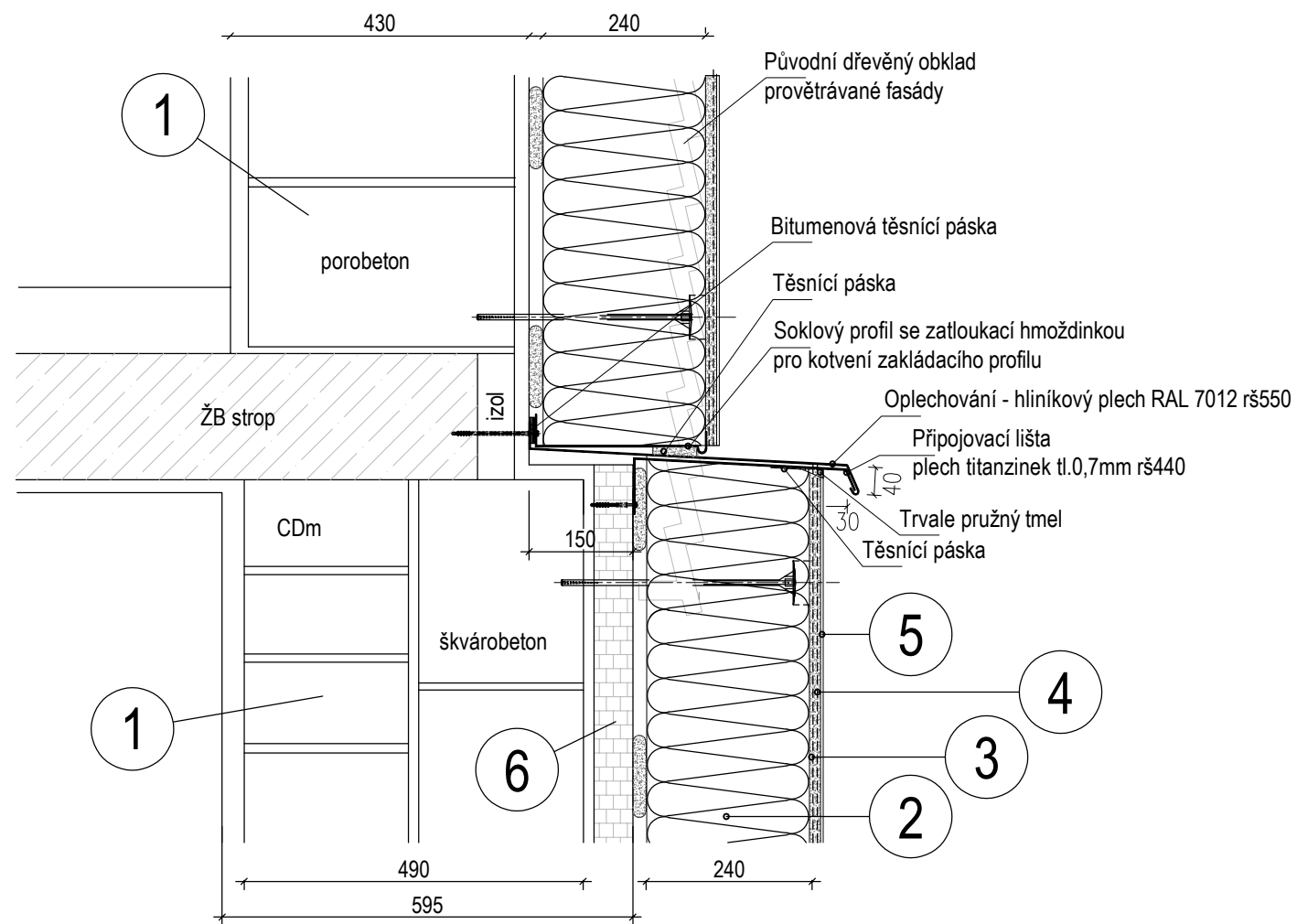
DETAIL DILATACE
DETAILY KONTAKTNÍ FASÁDY
PŮDORYS
M 1:5



1. Obvodová / nosná konstrukce
2. Tepelná izolace z minerální vlny
3. Lepící a stěrková hmota
4. Výztužná síťka ze skelné tkaniny
5. Dilatační profil
6. Pastová omítka
7. Lepící hmota
8. Zapuštěná hmoždinka

DETAIL PŘEDSTUPUJÍCÍHO SOKLU varianta předsazení 150mm (zachování kameninového sokl. obkladu)

DETAILY KONTAKTNÍ FASÁDY
ŘEZ
M 1:10



DETAIL PŘEDSTUPUJÍCÍHO SOKLU varianta předsazení 100mm (odbourání kameninového sokl. obkladu)

DETAILY KONTAKTNÍ FASÁDY
ŘEZ
M 1:10

