
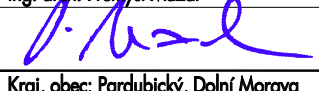



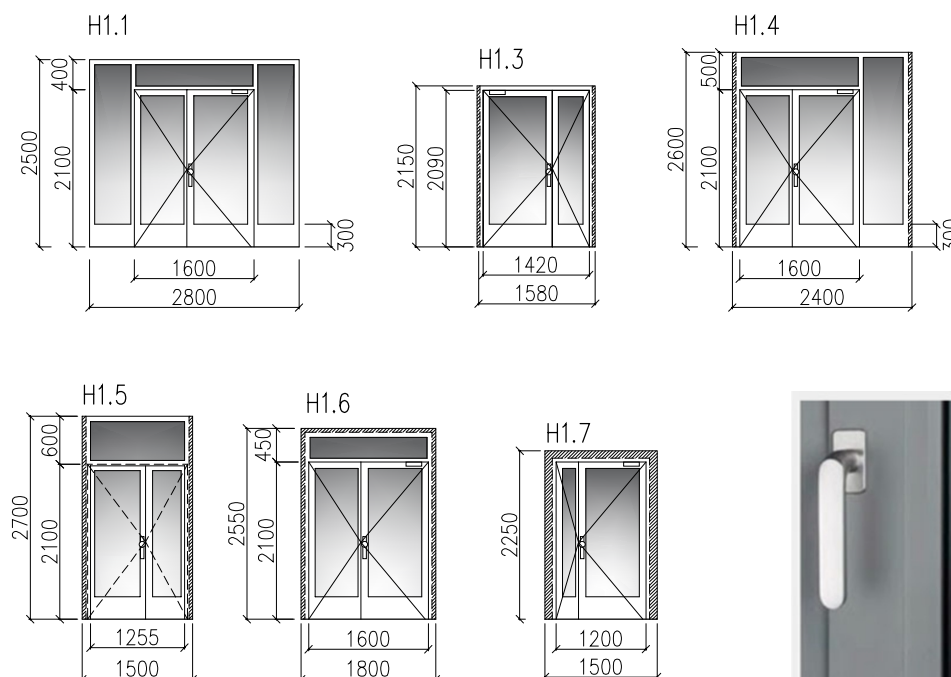
# VÝPIS HLINÍKOVÝCH VÝROBKŮ

±0,000 = 727,00 m.n.m.

Hlavní projektant: Ing. arch. Přemysl Mazal	Kontroloval, zodp. projektant: Ing. arch. Lenka Mazalová	 AAA STUDIO, s.r.o. architektonická kancelář Staňkova 8a, 602 00 Brno IČ: 253 40 603
		
Kraj, obec: Pardubický, Dolní Morava	Parc.č., kat. území: st. 217, Velká Morava	
Investor: SNĚŽNÍK, a.s., Velká Morava 79, 561 69 Dolní Morava		Datum: 12/2020
Název akce: Zateplení obálky budovy HOTEL PROMETHEUS Dolní Morava, č.p. 79		Stupeň: DVZ
		Číslo zakázky:
		Archivní číslo:
Obsah:	Výrobky PSV - hliníkové	

## DVEŘNÍ EXTERIÉROVÝ SYSTÉM, šířka profilu 77mm

OZNAČENÍ	POPIS VÝROBKU	ROZMĚRY v mm	UMÍSTĚNÍ			POČET KUSŮ
			BUDOVA	PODLAŽÍ	ORIENTACE	
H1.1	DVOUKŘÍDLÉ OTOČNÉ PROSKLENÉ DVEŘE S BOČNÍMI PROSKLENÝMI PEVNÝMI DÍLY A NADSVĚTLÍKEM viz schéma. KOULE/KLIKA – paniková klika/hrazda, PEVNÁ SOKLOVÁ ČÁST 300mm, SAMOZAVÍRAČ, SYSTÉMOVÝ VENKOVNÍ PRÁH, ELEKTRICKÝ ZÁMEK, EXTERIÉROVÉ ŘEŠENÍ. BARVA RAL 7012, KOVÁNÍ KARTÁČOVANÁ NEREZ TEPELNĚ TECHNICKÉ VLASTNOSTI: CELÝ VÝROBEK BUDE SPLŇOVAT U=1,2 W/m2.K.	2800x2500 aktivní dveřní křídlo 900x2100 ven otvíravé šířka AL profilu 77mm	B	3.NP	VÝCHOD	1
H1.3	DVOUKŘÍDLÉ OTOČNÉ PROSKLENÉ DVEŘE viz schéma. KOULE/KLIKA – paniková klika/hrazda, PEVNÁ SOKLOVÁ ČÁST 300mm, SAMOZAVÍRAČ, SYSTÉMOVÝ VENKOVNÍ PRÁH, EXTERIÉROVÉ ŘEŠENÍ. BARVA RAL 7012, KOVÁNÍ KARTÁČOVANÁ NEREZ TEPELNĚ TECHNICKÉ VLASTNOSTI: CELÝ VÝROBEK BUDE SPLŇOVAT U=1,2 W/m2.K.	1580x2150 aktivní dveřní křídlo 900x2090 ven otvíravé šířka AL profilu 77mm	C	4.NP	VÝCHOD	1
H1.4	DVOUKŘÍDLÉ OTOČNÉ PROSKLENÉ DVEŘE S BOČNÍM PROSKLENÝM PEVNÝM DÍLEM A NADSVĚTLÍKEM viz schéma. KOULE/KLIKA – paniková klika/hrazda, PEVNÁ SOKLOVÁ ČÁST 300mm, SAMOZAVÍRAČ, SYSTÉMOVÝ VENKOVNÍ PRÁH, ELEKTRICKÝ ZÁMEK, EXTERIÉROVÉ ŘEŠENÍ. BARVA RAL 7012, KOVÁNÍ KARTÁČOVANÁ NEREZ TEPELNĚ TECHNICKÉ VLASTNOSTI: CELÝ VÝROBEK BUDE SPLŇOVAT U=1,2 W/m2.K.	2400x2600 aktivní dveřní křídlo 900x2100 ven otvíravé šířka AL profilu 77mm	B	2.NP	JIH	1
H1.5	DVOUKŘÍDLÉ OTOČNÉ PROSKLENÉ DVEŘE S NADSVĚTLÍKEM viz schéma. KOULE/KLIKA, PEVNÁ SOKLOVÁ ČÁST 300mm, SAMOZAVÍRAČ, SYSTÉMOVÝ VENKOVNÍ PRÁH, ELEKTRICKÝ ZÁMEK, EXTERIÉROVÉ ŘEŠENÍ. BARVA RAL 7012, KOVÁNÍ KARTÁČOVANÁ NEREZ TEPELNĚ TECHNICKÉ VLASTNOSTI: CELÝ VÝROBEK BUDE SPLŇOVAT U=1,2 W/m2.K.	1500x2700 aktivní dveřní křídlo 800x2100 dovnitř otvíravé šířka AL profilu 77mm	B	1.NP	ZÁPAD	1
H1.6	DVOUKŘÍDLÉ OTOČNÉ PROSKLENÉ DVEŘE S NADSVĚTLÍKEM viz schéma. KOULE/KLIKA – paniková klika/hrazda, PEVNÁ SOKLOVÁ ČÁST 300mm, SAMOZAVÍRAČ, SYSTÉMOVÝ VENKOVNÍ PRÁH, EXTERIÉROVÉ ŘEŠENÍ. BARVA RAL 7012, KOVÁNÍ KARTÁČOVANÁ NEREZ TEPELNĚ TECHNICKÉ VLASTNOSTI: CELÝ VÝROBEK BUDE SPLŇOVAT U=1,2 W/m2.K.	1800x2550 aktivní dveřní křídlo 900x2100 ven otvíravé šířka AL profilu 77mm	E	2.NP	ZÁPAD	1
H1.7	DVOUKŘÍDLÉ OTOČNÉ PROSKLENÉ DVEŘE viz schéma. KOULE/KLIKA – paniková klika/hrazda, PEVNÁ SOKLOVÁ ČÁST 300mm, SAMOZAVÍRAČ, SYSTÉMOVÝ VENKOVNÍ PRÁH, EXTERIÉROVÉ ŘEŠENÍ. BARVA RAL 7012, KOVÁNÍ KARTÁČOVANÁ NEREZ TEPELNĚ TECHNICKÉ VLASTNOSTI: CELÝ VÝROBEK BUDE SPLŇOVAT U=1,2 W/m2.K.	1500x2250 aktivní dveřní křídlo 900x2100 ven otvíravé šířka AL profilu 77mm	C	1.NP	ZÁPAD	1



POŽADOVANÉ TVARY KLIK



RÁM SE ŠÍŘKOU PROFILU 77mm (S PŘERUŠENÍM TEPELNÝCH MOSTŮ)

POZN.:

– NÁHRADA ZA DŘEVĚNÉ PROSKLENÉ DVEŘE (H1.1, H1.4, H1.6) A PLASTOVÉ DVEŘE (H1.3, H1.5, H1.7), NEVYHOVUJÍCÍCH TEPELNĚ TECHNICKÝCH VLASTNOSTÍ.

– BUDE POUŽITO SYSTÉMOVÉ ŘEŠENÍ JEDNOHO VÝROBCE

– NABÍDKOVÁ CENA BUDE VČETNĚ VHODNÉHO ZASKLENÍ, ODPOVÍDAJÍCÍ VELIKOSTI A DRUHU ZATÍŽENÍ PLOCHY (DLE ČSN A DOPORUČENÍ DODAVATELE ZASKLENÍ, TZN. ZOHLEDNĚNÍ POŽADAVKŮ NA VLASTNOSTI TEPELNÉ, AKUSTICKÉ A PROTISLUNEČNÍ); VNĚJŠÍ SKLO BUDE MÍT STŘEDNÍ AŽ MINIMÁLNÍ ZRCADLIVOST – DODAVATELEM NAVRŽENÉ ZASKLENÍ JE NUTNÉ KONZULTOVAT A SCHVÁLIT AUTOREM PROJEKTU!

– POVRCHOVÁ ÚPRAVA VNITŘNÍCH I VNĚJŠÍCH ČÁSTÍ PROFILŮ RAL 7012

– TEPELNĚ TECHNICKÉ VLASTNOSTI RÁMŮ I ZASKLENÍ MUSÍ ODPOVÍDAT POŽADAVKŮM ENERGETICKÉHO AUDITU (zpracovatel ATALIAN CZ 10/2019)

– PŘESNÁ SPECIFIKACE A DETAILS NAPOJENÍ VÝROBKŮ BUDOU SOUČÁSTÍ VÝROBNÍ DODAVATELSKÉ DOKUMENTACE, VČETNĚ SYSTÉMOVÉHO ŘEŠENÍ NAPOJENÍ ZATEPLENÍ A PODHLEDŮ NA DVEŘNÍ RÁMY

– OTOČNÉ DVEŘE NA ÚNIKOVÝCH CESTÁCH NESMÍ SVÝM PŘEVLENÍM A ZAJIŠTĚNÍM BRÁNIT SNADNÉ A RYCHLÉ EVAKUACI TZN. ŽE MUSÍ BÝT VYBAVENY KOVÁNÍM, KTERÉ UMOŽNÍ OTEVŘENÍ DVEŘÍ ZE VNITŘI V DOBĚ KRATŠÍ NEŽ 1 S POMOCÍ OPERACE JEDNOU RUKOU, BEZ POUŽITÍ KLÍČE NEBO JINÉHO PODOBNÉHO PŘEDMĚTU. BEZ OHLEDU NA JAKÝKOLIV POMOČNÝ ZPŮSOB ODEMYKÁNÍ NEBO ZAMYKÁNÍ MUSÍ OVLÁDACÍ PRVEK KDYKOLIV UMOŽNIT VÝCHOD. TOMUTO POŽADAVKU VYHOVUJE NAPŘ. PANIKOVÁ HRAZDA (PODLE ČSN EN 1125) A KLIKA S PANIKOVOU FUNKCÍ (PODLE ČSN EN 179)

– U VÝROBKŮ S OZNAČENÍM "ELEKTRICKÝ ZÁMEK" BUDE SOUČÁSTÍ VÝROBKU ZABUDOVÁNÍ ELEKTROMECHANICKÉHO SAMOZAMYKACÍHO ZÁMKU, VČETNĚ PŘEVLENÍ KABELOVÝCH TRAS V PROFILECH

– VÝROBNÍ DODAVATELSKÁ DOKUMENTACE BUDE PŘEDLOŽENA AUTORU PROJEKTU KE SCHVÁLENÍ

– PRO VÝROBU PRVKŮ JE NUTNÉ VŠECHNY OTVORY, POPŘ. JINÉ STAVEBNÍ KONSTRUKCE DO KTERÝCH SE PRVKY VKLÁDAJÍ, PŘEMĚŘIT NA STAVBĚ (POPŘ. ZKOORDINOVAT S OSTATNÍMI DOTČENÝMI PROFESEMI), TAK ABY BYLY ZOHLEDNĚNY VŠECHNY ZMĚNY, KTERÉ V PRŮBĚHU REALIZACE MOHOU NASTAT

– SOUČÁSTÍ NABÍDKOVÉ CENY BUDOU SOUVISEJÍCÍ POLOŽKY KOVÁNÍ PRVKŮ, ZÁMKŮ (SYSTÉM GENERÁLNÍHO KLÍČE), PŘÍPADNĚ POŽADAVKY NA PRVKY SOUVISEJÍCÍCH PROFESÍ (EPS, ..), POŽÁRNĚ BEZPEČNOSTNÍHO ŘEŠENÍ, SOUVISEJÍCÍ LEMOVÁNÍ, KOTVENÍ DO STAVEBNÍ KONSTRUKCE, VČ. ZEDNICKÉHO ZAPRAVENÍ PO OSAZENÍ, OCHRANY NAVAZUJÍCÍCH KONSTRUKCÍ. VČETNĚ DOPRAVNÍCH NÁKLADŮ.

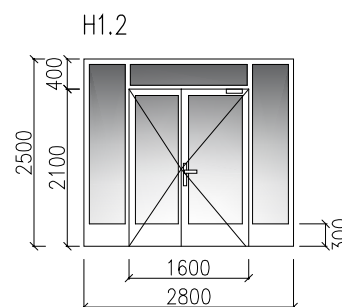
– VE VYOBRAZENÍCH POHLED NA PRVKY Z EXTERIÉRU

– OZNAČENÍ PRVKŮ NA VÝKRESECH: "NÁVRH – PŮDORYSY, POHLEDY – ROZVRH IZOLAČNÍCH HMOT FASAD"

**! Všechny rozměry před objednávkou a výrobou je nutno doměřit na stavbě !!**

## DVEŘNÍ INTERIÉROVÝ SYSTÉM, šířka profilu 59mm

OZNAČENÍ	POPIS VÝROBKU	ROZMĚRY v mm	UMÍSTĚNÍ			POČET KUSŮ
			BUDOVA	PODLAŽÍ	ORIENTACE	
H1.2	DVOUKŘÍDLÉ OTOČNÉ PROSKLENÉ DVEŘE S BOČNÍMI PROSKLENÝMI PEVNÝMI DÍLY A NADSVĚTLÍKEM viz schéma. KLIKA/KLIKA – paniková klíka/hrazda, PEVNÁ SOKLOVÁ ČÁST 300mm, SAMOZAVÍRAČ, SYSTÉMOVÝ VENKOVNÍ PRÁH, INTERIÉROVÉ ŘEŠENÍ. BARVA RAL 7012, KOVÁNÍ KARTÁČOVANÁ NEREZ	2800x2500 aktivní dveřní křídlo 900x2100 ven otvíravé šířka AL profilu 59mm	B	3.NP	VÝCHOD	1



RAM SE ŠÍŘKOU PROFILU 59mm

**POZN.:**

- NÁHRADA ZA DŘEVĚNÉ PROSKLENÉ DVEŘE
- BUDE POUŽITO SYSTÉMOVÉ ŘEŠENÍ JEDNOHO VÝROBCE
- NABÍDKOVÁ CENA BUDE VČETNĚ VHODNÉHO ZASKLENÍ, ODPOVÍDAJÍCÍ VELIKOSTI A DRUHU ZATÍŽENÍ PLOCHY (DLE ČSN A DOPORUČENÍ DODAVATELE ZASKLENÍ, TZN. ZOHLEDNĚNÍ POŽADAVKŮ NA VLASTNOSTI TEPELNÉ, AKUSTICKÉ A PROTISLUNEČNÍ); VNĚJŠÍ SKLO BUDE MÍT STŘEDNÍ AŽ MINIMÁLNÍ ZRCADLIVOST – DODAVATELEM NAVRŽENÉ ZASKLENÍ JE NUTNÉ KONZULTOVAT A SCHVÁLIT AUTOREM PROJEKTU!
- POVRCHOVÁ ÚPRAVA VNITŘNÍCH I VNĚJŠÍCH ČÁSTÍ PROFILŮ RAL 7012
- TEPELNĚ TECHNICKÉ VLASTNOSTI RÁMŮ I ZASKLENÍ MUSÍ ODPOVÍDAT POŽADAVKŮM ENERGETICKÉHO AUDITU (zpracovatel ATALIAN CZ 10/2019)
- PŘESNÁ SPECIFIKACE A DETAILS NAPOJENÍ VÝROBKŮ BUDOU SOUČÁSTÍ VÝROBNÍ DODAVATELSKÉ DOKUMENTACE, VČETNĚ SYSTÉMOVÉHO ŘEŠENÍ NAPOJENÍ ZATEPLENÍ A PODHLEDŮ NA DVEŘNÍ RÁMY
- OTOČNÉ DVEŘE NA ÚNIKOVÝCH CESTÁCH NESMÍ SVÝM PROVEDENÍM A ZAJIŠTĚNÍM BRÁNIT SNADNÉ A RYCHLÉ EVAKUACI TZN. ŽE MUSÍ BÝT VYBAVENY KOVÁNÍM, KTERÉ UMOŽNÍ OTEVŘENÍ DVEŘÍ ZE VNITŘÍ V DOBĚ KRATŠÍ NEŽ 1 S POMOCÍ OPERACE JEDNOU RUKOU, BEZ POUŽITÍ KLÍČE NEBO JINÉHO PODOBNÉHO PŘEDMĚTU. BEZ OHLEDU NA JAKÝKOLIV POMOCNÝ ZPŮSOB ODEMYKÁNÍ NEBO ZAMYKÁNÍ MUSÍ OVLÁDACÍ PRVEK KDYKOLIV UMOŽNIT VÝCHOD. TOMUTO POŽADAVKU VYHOVUJE NAPŘ. PANIKOVÁ HRAZDA (PODLE ČSN EN 1125) A KLIKA S PANIKOVOU FUNKCÍ (PODLE ČSN EN 179)
- VÝROBNÍ DODAVATELSKÁ DOKUMENTACE BUDE PŘEDLOŽENA AUTORU PROJEKTU KE SCHVÁLENÍ
- PRO VÝROBU PRVKŮ JE NUTNÉ VŠECHNY OTVORY, POPŘ. JINÉ STAVEBNÍ KONSTRUKCE DO KTERÝCH SE PRVKY VKLÁDAJÍ, PŘEMĚŘIT NA STAVBĚ (POPŘ. ZKOORDINOVAT S OSTATNÍMI DOTČENÝMI PROFESEMI), TAK ABY BYLY ZOHLEDNĚNY VŠECHNY ZMĚNY, KTERÉ V PRŮBĚHU REALIZACE MOHOU NASTAT
- SOUČÁSTÍ NABÍDKOVÉ CENY BUDOU SOUVEŠJÍCÍ POLOŽKY KOVÁNÍ PRVKŮ, ZÁMKŮ (SYSTÉM GENERALNÍHO KLÍČE), POŽADAVKY NA PRVKY SOUVEŠJÍCÍCH PROFESÍ (EPS, ..), POŽÁRNĚ BEZPEČNOSTNÍHO ŘEŠENÍ, SOUVEŠJÍCÍ LEMOVÁNÍ, KŮTVENÍ DO STAVEBNÍ KONSTRUKCE, VČ. ZEDNICKÉHO ZAPRAVENÍ PO OSÁZENÍ, OCHRANY NAVAZUJÍCÍCH KONSTRUKCÍ. VČETNĚ DOPRAVNÍCH NÁKLADŮ.
- VE VYOBRAZENÍCH POHLED NA PRVKY Z EXTERIÉRU

**! Všechny rozměry před objednáním a výrobou je nutno doměřit na stavbě !!**

## HLINÍKOVÉ PEVNÉ ŽALUZIE - VZT

OZNAČENÍ	POPIS VÝROBKU ROZMĚRY V MM	ROZMĚRY (mm)	UMÍSTĚNÍ			POČET KUSŮ
			BUDOVA	PODLAŽÍ	ORIENTACE	
H2.1	HLINÍKOVÉ PEVNÉ ŽALUZIE (DEKOR DŘEVA)	2680x900	A	4.NP	VÝCHOD	5
H2.2	HLINÍKOVÉ PEVNÉ ŽALUZIE (DEKOR DŘEVA)	3300x900	A	4.NP	SEVER	1
H2.7	HLINÍKOVÉ PEVNÉ ŽALUZIE (DEKOR DŘEVA)	3500x800	D	3.NP	ZÁPAD	2

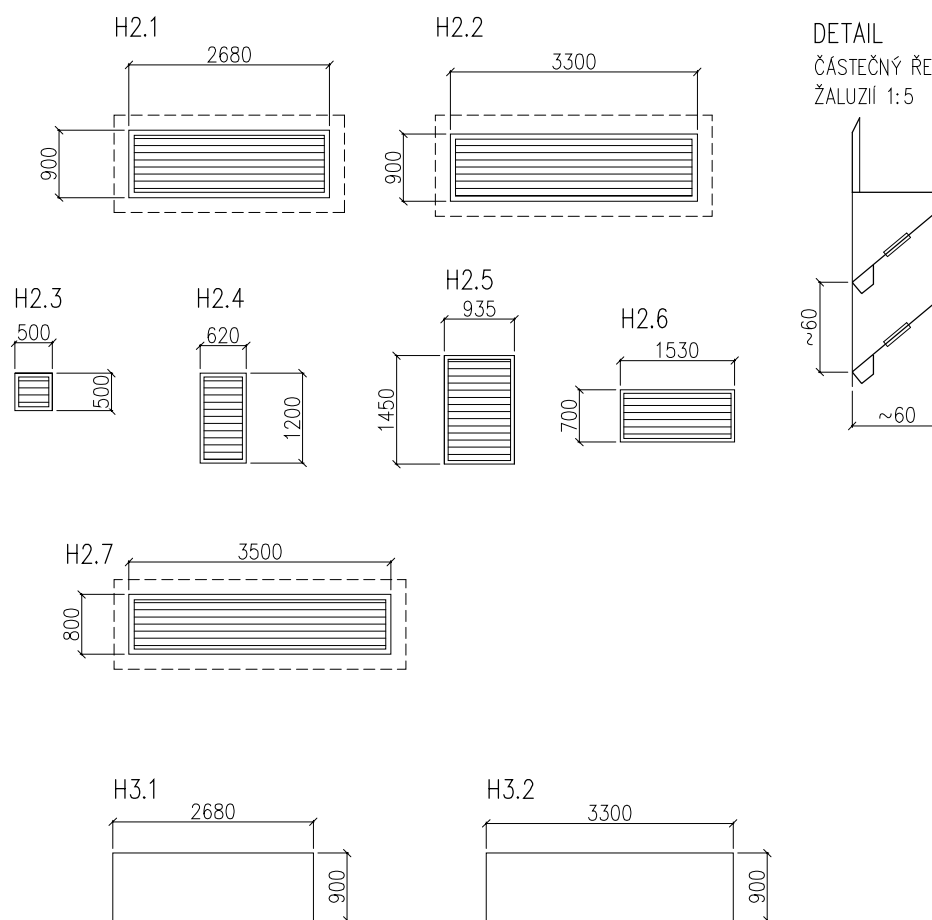
**HLINÍKOVÉ PEVNÉ ŽALUZIE**  
 - JEDNOTLIVÁ ŽALUZIE S LOMENOU OKAPNIČKOU, VZDÁLENOST CCA 60mm, VČETNĚ HLINÍKOVÉHO RÁMU A PŘÍPADNÝCH STŘEDOVÝCH VÝZTUH. BARVA - DEKOR DŘEVA (ZLATÝ DUB) viz vyobrazení.  
 - PRO VÝROBU PRVKŮ JE NUTNÉ VŠECHNY OTVORY, POPŘ. JINÉ STAVEBNÍ KONSTRUKCE DO KTERÝCH SE PRVKY VKLÁDAJÍ, PŘEMĚŘIT NA STAVBĚ (POPŘ. ZKOORDINOVAT S OSTATNÍMI DOTČENÝMI PROFESEMI), TAK ABY BYLY ZOHLEDNĚNY VŠECHNY ZMĚNY, KTERÉ V PRŮBĚHU REALIZACE MOHOU NASTAT  
 - VÝROBNÍ DODAVATELSKÁ DOKUMENTACE BUDE PŘEDLOŽENA AUTORU PROJEKTU KE SCHVÁLENÍ  
 - NÁHRADA ZA DŘEVĚNÉ ŽALUZIE. DODÁVKA A MONTÁŽ, VČ. ZEDNICKÉHO ZAPRAVENÍ PO OSAZENÍ, OCHRANY NAVAZUJÍCÍCH KONSTRUKCÍ. VČETNĚ DOPRAVNÍCH NÁKLADŮ.

OZNAČENÍ	POPIS VÝROBKU ROZMĚRY V MM	ROZMĚRY (mm)	UMÍSTĚNÍ			POČET KUSŮ
			BUDOVA	PODLAŽÍ	ORIENTACE	
H2.3	HLINÍKOVÉ PEVNÉ ŽALUZIE (DEKOR DŘEVA)	500x500	C	2-5.NP	JIH	5
H2.4	HLINÍKOVÉ PEVNÉ ŽALUZIE (DEKOR DŘEVA)	620x1200	B	5.NP	JIH	1

**HLINÍKOVÉ PEVNÉ ŽALUZIE**  
 - JEDNOTLIVÁ ŽALUZIE S LOMENOU OKAPNIČKOU, VZDÁLENOST CCA 60mm, VČETNĚ HLINÍKOVÉHO RÁMU A S VNITŘNÍM LEMEM PRO OSAZENÍ DO KZS FASÁDY s.250+400mm. PŘÍMÉ NAPOJENÍ LEMU NA STÁVAJÍCÍ ODVĚTRÁVACÍ POTRUBÍ VZT. BARVA - DEKOR DŘEVA (ZLATÝ DUB) viz vyobrazení.  
 - PRO VÝROBU PRVKŮ JE NUTNÉ VŠECHNY OTVORY, POPŘ. JINÉ STAVEBNÍ KONSTRUKCE DO KTERÝCH SE PRVKY VKLÁDAJÍ, PŘEMĚŘIT NA STAVBĚ (POPŘ. ZKOORDINOVAT S OSTATNÍMI DOTČENÝMI PROFESEMI), TAK ABY BYLY ZOHLEDNĚNY VŠECHNY ZMĚNY, KTERÉ V PRŮBĚHU REALIZACE MOHOU NASTAT  
 - VÝROBNÍ DODAVATELSKÁ DOKUMENTACE BUDE PŘEDLOŽENA AUTORU PROJEKTU KE SCHVÁLENÍ  
 - NÁHRADA ZA DŘEVĚNÉ ŽALUZIE. DODÁVKA A MONTÁŽ, VČ. ZEDNICKÉHO ZAPRAVENÍ PO OSAZENÍ, OCHRANY NAVAZUJÍCÍCH KONSTRUKCÍ. VČETNĚ DOPRAVNÍCH NÁKLADŮ.

OZNAČENÍ	POPIS VÝROBKU ROZMĚRY V MM	ROZMĚRY (mm)	UMÍSTĚNÍ			POČET KUSŮ
			BUDOVA	PODLAŽÍ	ORIENTACE	
H2.5	HLINÍKOVÉ PEVNÉ ŽALUZIE (DEKOR DŘEVA)	940x1450	A	3.NP	VÝCHOD	1
H2.6	HLINÍKOVÉ PEVNÉ ŽALUZIE (RAL 7012)	1530x700	D	2.NP	SEVER	1

**HLINÍKOVÉ PEVNÉ ŽALUZIE**  
 - JEDNOTLIVÁ ŽALUZIE S LOMENOU OKAPNIČKOU, VZDÁLENOST CCA 60mm, VČETNĚ HLINÍKOVÉHO RÁMU A S VNITŘNÍM LEMEM PRO OSAZENÍ DO KZS FASÁDY s.250+400mm (PRO H2.5) NEBO POUZE PRO OSAZENÍ DO FASÁDY s.400mm (PRO H2.6). PŘÍMÉ NAPOJENÍ LEMU NA STÁVAJÍCÍ ODVĚTRÁVACÍ POTRUBÍ VZT. BARVA RAL - DEKOR DŘEVA (ZLATÝ DUB) viz vyobrazení (PRO H2.5), BARVA RAL 7012 (PRO H2.6).  
 - PRO VÝROBU PRVKŮ JE NUTNÉ VŠECHNY OTVORY, POPŘ. JINÉ STAVEBNÍ KONSTRUKCE DO KTERÝCH SE PRVKY VKLÁDAJÍ, PŘEMĚŘIT NA STAVBĚ (POPŘ. ZKOORDINOVAT S OSTATNÍMI DOTČENÝMI PROFESEMI), TAK ABY BYLY ZOHLEDNĚNY VŠECHNY ZMĚNY, KTERÉ V PRŮBĚHU REALIZACE MOHOU NASTAT  
 - VÝROBNÍ DODAVATELSKÁ DOKUMENTACE BUDE PŘEDLOŽENA AUTORU PROJEKTU KE SCHVÁLENÍ  
 - NÁHRADA ZA DŘEVĚNÉ ŽALUZIE. DODÁVKA A MONTÁŽ, VČ. ZEDNICKÉHO ZAPRAVENÍ PO OSAZENÍ, OCHRANY NAVAZUJÍCÍCH KONSTRUKCÍ. VČETNĚ DOPRAVNÍCH NÁKLADŮ.



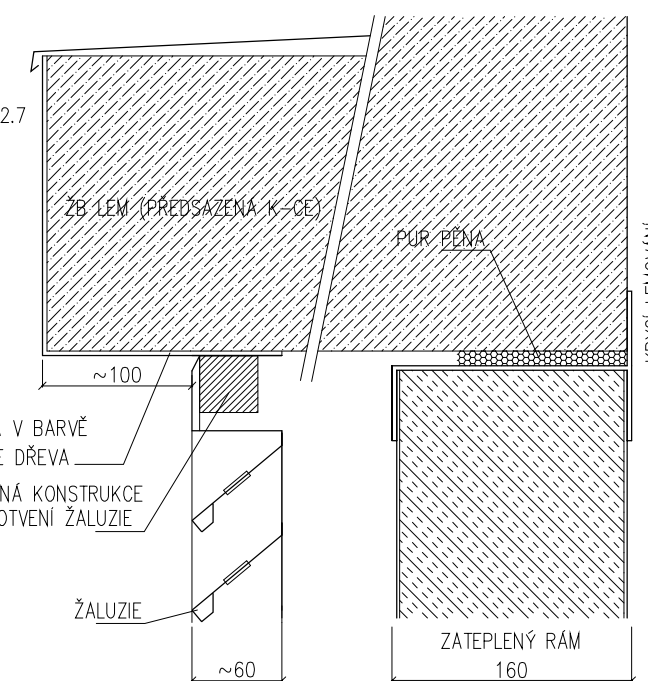
DETAIL ČÁSTEČNÝ ŘEZ ŽALUZIÍ 1:5



BARVA DEKOR DŘEVA (ZLATÝ DUB)

PŘÍKLAD REALIZACE RÁMU SE ŽALUZIÍ

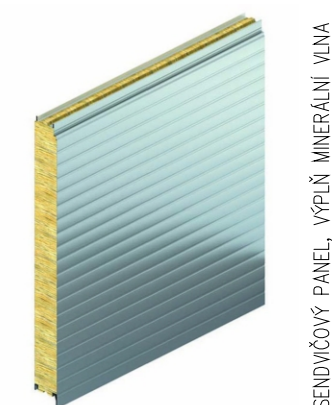
DETAIL PRO H2.1, H2.2, H2.7 H3.1 A H3.2 1:5



## ZATEPLENÝ RÁM TEPELNÁ IZOLACE ZA HLINÍKOVOU PEVNOU ŽALUZIÍ

OZNAČENÍ	POPIS VÝROBKU ROZMĚRY V MM	ROZMĚRY (mm)	UMÍSTĚNÍ			POČET KUSŮ
			BUDOVA	PODLAŽÍ	ORIENTACE	
H3.1	ZATEPLENÝ RÁM	1680x900	A	4.NP	VÝCHOD	5
H3.2	ZATEPLENÝ RÁM	3300x900	A	4.NP	SEVER	1

**ZATEPLENÝ RÁM**  
 - TEPELNÁ IZOLACE ZA HLINÍKOVOU PEVNOU ŽALUZIÍ - Z INTERIÉROVÉ STRANY. HLINÍKOVÝ OBVODOVÝ RÁM TVARU "U", VNITŘNÍ VÝPLŇ IZOLAČNÍ SENDVIČOVÝ PANEL, IZOLANT MINERÁLNÍ VLNA tl.160mm. BARVA OPLECHOVÁNÍ PANELU: VNĚJŠÍ RAL 7016, VNITŘNÍ BILÁ.  
 - OSAZENÍ IZOLACE BUDE V MÍSTECH, KDE NEJÍ NA ŽALUZIE NAPOJENO POTRUBÍ VZT - PODLE OSAZENÍ NAPOJENÍ SE UPRAVÍ VELIKOSTI RÁMŮ.  
 - PRO VÝROBU PRVKŮ JE NUTNÉ VŠECHNY OTVORY, POPŘ. JINÉ STAVEBNÍ KONSTRUKCE DO KTERÝCH SE PRVKY VKLÁDAJÍ, PŘEMĚŘIT NA STAVBĚ (POPŘ. ZKOORDINOVAT S OSTATNÍMI DOTČENÝMI PROFESEMI), TAK ABY BYLY ZOHLEDNĚNY VŠECHNY ZMĚNY, KTERÉ V PRŮBĚHU REALIZACE MOHOU NASTAT  
 - VÝROBNÍ DODAVATELSKÁ DOKUMENTACE BUDE PŘEDLOŽENA AUTORU PROJEKTU KE SCHVÁLENÍ  
 - DODÁVKA A MONTÁŽ, VČ. ZEDNICKÉHO ZAPRAVENÍ PO OSAZENÍ, OCHRANY NAVAZUJÍCÍCH KONSTRUKCÍ. VČETNĚ DOPRAVNÍCH NÁKLADŮ.



VÝPIS PRVKŮ - HLINÍKOVÉ VÝROBKY

Zateplení obálky budovy  
HOTEL PROMETHEUS  
Dolní Morava; 12/2020