




# VÝPIS PLASTOVÝCH VÝROBKŮ

±0,000 = 727,00 m.n.m.

|   |   |   |  |
|---|---|---|--|
| Hlavní projektant:<br>Ing. arch. Přemysl Mazal  | Kontroloval, zodp. projektant:<br>Ing. arch. Lenka Mazalová                           |  | AAA STUDIO, s.r.o.<br>architektonická kancelář<br>Staňkova 8a, 602 00 Brno<br>IČ: 253 40 603 |
|  |  |   |  |
| Kraj, obec: Pardubický, Dolní Morava  | Parc.č., kat. území: st. 217, Velká Morava  | Datum:  | 12/2020  |
| Investor: SNĚŽNÍK, a.s., Velká Morava 79, 561 69 Dolní Morava                         |   | Stupeň:   | DVZ  |
| Název akce:<br>Zateplení obálky budovy HOTEL PROMETHEUS<br>Dolní Morava, č.p. 79      |   | Číslo zakázky:  |  |
|   |   | Archivní číslo:   |  |
| Obsah:  | Výrobky PSV - plastové  |   |  |

## SVĚTLÍK DO STŘECHY

| OZNAČENÍ   | POPIS VÝROBKU<br>ROZMĚRY V MM | ROZMĚRY (mm)            | UMÍSTĚNÍ |         |           | POČET KUSŮ |
|--|-------------------------------|-------------------------|----------|---------|-----------|------------|
|  |                               |                         | BUDOVA   | PODLAŽÍ | ORIENTACE |            |
| P1.1   | SVĚTLÍK DO STŘECHY            | vnější rám<br>1080x1380 | B        | střecha | -         | 3          |
| <p>SVĚTLÍK VE STŘEŠE</p> <ul style="list-style-type: none"> <li>- PEVNÝ (NEOTVÍRAVÝ) SVĚTLÍK DO PLOCHÉ STŘECHY, RÁM PVC SE ZATEPLENÍM EPS, DVOJITÉ ZASKLENÍ, OCHRANNÁ POLYKARBONÁTOVÁ ČIRÁ KOPULE. ZVÝŠENÝ ZATEPLENÝ LEM PRO OSAZENÍ SVĚTLÍKU S HORNÍM SKLONEM DO 10°, PRO SKLADBU STŘECHY TL. 750mm. BARVA BILÁ.</li> <li>- VNĚJŠÍ RÁM 1080x1380mm, PROSKLENNÁ PLOCHA 835x1035mm</li> <li>- VNITŘNÍ SKLO 2x3mm LEPENÉ PLAVENÉ SKLO SE 2 PVB FÓLIEMI A SELEKTIVNĚ REFLEXNÍ VRSTVOU</li> <li>- VENKOVNÍ SKLO 4mm PLAVENÉ SKLO SE SELEKTIVNÍ REFLEXNÍ VRSTVOU</li> <li>- KOMORA 14,5mm, TYP ZASKLENÍ – DVOJSKLO, PLNÍCI PLYN ARGON</li> <li>- POLYKARBONÁTOVÁ ČIRÁ KOPULE</li> <li>- VČETNĚ ÚPRAVY A DOPLNĚNÍ KOTEVNÍ DŘEVĚNÉ KONSTRUKCE V KROVU STŘECHY</li> <li>- TEPELNĚ TECHNICKÉ VLASTNOSTI: CELÝ VÝROBEK BUDE SPLŇOVAT MIN. <math>U=1,2 \text{ W/m}^2\text{K}</math>.</li> <li>- NÁHRADA ZA KOVOVÉ STŘEŠNÍ OKNO, NEVYHOVUJÍCÍ TEPELNĚ TECHNICKÉ VLASTNOSTI.</li> </ul> <p>DODÁVKA A MONTÁŽ, VČ. ZAPRAVENÍ NAVAZUJÍCÍCH KONSTRUKCÍ PO OSAZENÍ. VČETNĚ DOPRAVNÍCH NÁKLADŮ.</p> |                               |                         |          |         |           |            |

DETAIL P1.1  
NEOTVÍRAVÝ SVĚTLÍK VE STŘEŠE  
S FALCOVANOU KRYTINOU 1:10

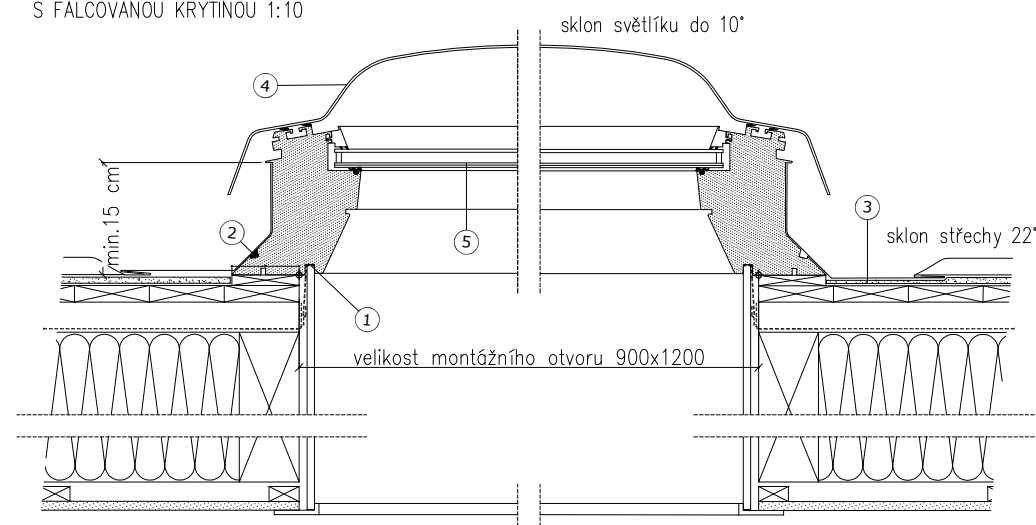
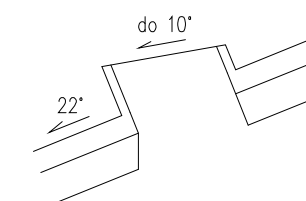


SCHÉMA OSAZENÍ SVĚTLÍKU



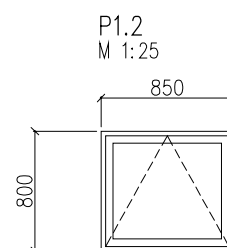
1. Systémová parozábrana bude vytažena až do drážky světlíku. V souladu s pokyny instalace dle návodu se provede parotěsné neprodyšné napojení. Mezery se vyplní dostatečným množstvím tepelné izolace. V místě obložení interieru se přivede SDK do drážky světlíku.
2. Kotvení světlíku šroubem s redukčním kroužkem. V místě montáže se aplikuje těsnění s konstrukčním silikonem.
3. Hydroizolační vrstva střešní konstrukce.
4. Čirá kopule v polykarbonátovém provedení.
5. Zasklení nízkoenergetickým dvojsklem.



SVĚTLÍK S POLYKARBONÁTOVOU ČIROU KOPULÍ

## OKNO

| OZNAČENÍ   | POPIS VÝROBKU<br>ROZMĚRY V MM | ROZMĚRY (mm) | UMÍSTĚNÍ |         |           | POČET KUSŮ |
|--|-------------------------------|--------------|----------|---------|-----------|------------|
|  |                               |              | BUDOVA   | PODLAŽÍ | ORIENTACE |            |
| P1.2   | OKNO                          | 850x800      | D        | 2.NP    | SEVER     | 1          |
| <p>PLASTOVÉ OKNO</p> <ul style="list-style-type: none"> <li>- OTEVÍRAVÉ (SKLOPNÉ) OKNO, PLASTOVÝ RÁM, DVOJITÉ ZASKLENÍ, KOVOVÉ KOVÁNÍ, VNITŘNÍ KOMŮRKOVÝ PARAPET. BARVA BILÁ.</li> <li>- TEPELNĚ TECHNICKÉ VLASTNOSTI: CELÝ VÝROBEK BUDE SPLŇOVAT <math>U=1,2 \text{ W/m}^2\text{K}</math>.</li> <li>- PRO VÝROBU PRVKŮ JE NUTNÉ VŠECHNY OTVORY, POPŘ. JINÉ STAVEBNÍ KONSTRUKCE DO KTERÝCH SE PRVKY VKLÁDAJÍ, PŘEMĚŘIT NA STAVBĚ (POPŘ. ZKOORDINOVAT S OSTATNÍMI DOTČENÝMI PROFESEMI), TAK ABY BYLY ZOHLEDNĚNY VŠECHNY ZMĚNY, KTERÉ V PRŮBĚHU REALIZACE MOHOU NASTAT</li> <li>- NÁHRADA ZA VĚTRACÍ ŽALUZII S PROVIZORNÍM ZATEPLENÍM – NEVYHOVUJÍCÍ TEPELNĚ TECHNICKÉ VLASTNOSTI.</li> </ul> <p>DODÁVKA A MONTÁŽ, VČ. ZEDNICKÉHO ZAPRAVENÍ NAVAZUJÍCÍCH KONSTRUKCÍ PO OSAZENÍ. VČETNĚ DOPRAVNÍCH NÁKLADŮ.</p> |                               |              |          |         |           |            |



**! Všechny rozměry před objednáním a výrobou je nutno doměřit na stavbě !!**