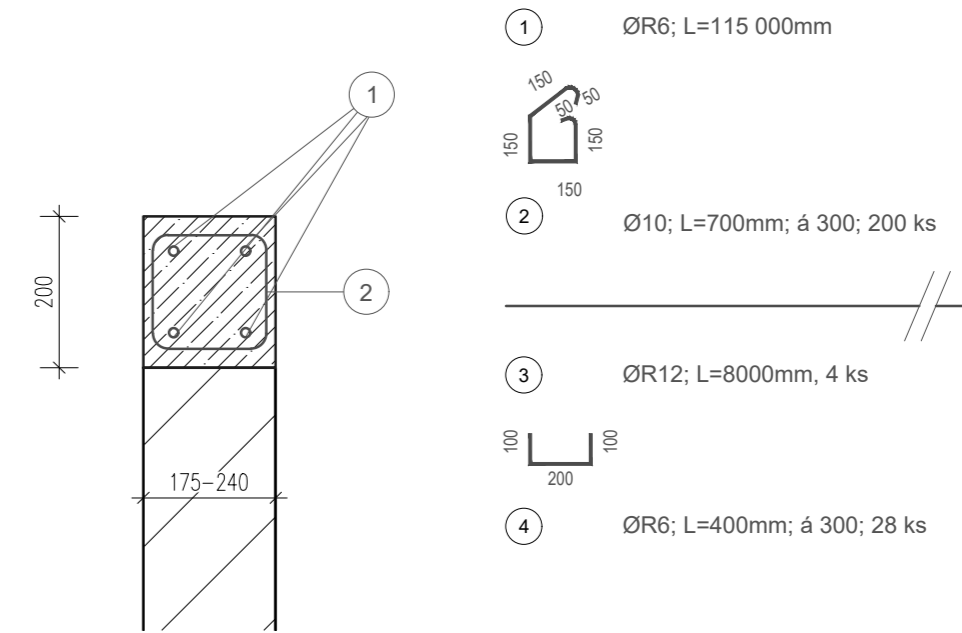
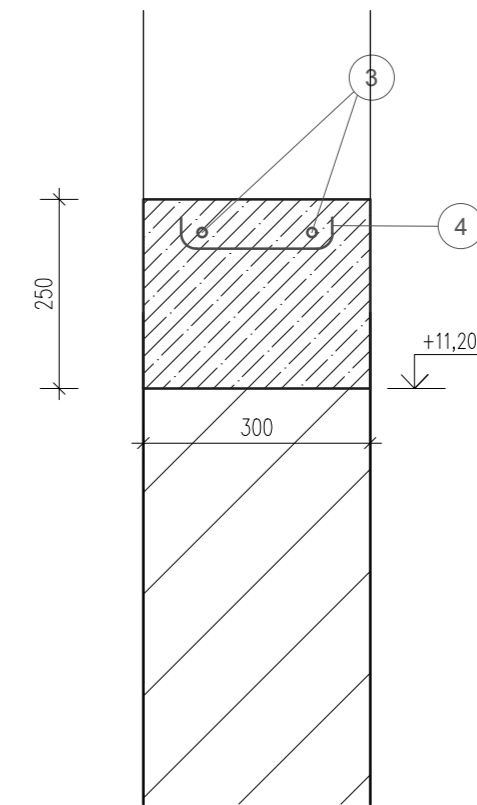


DETAIL VĚNCE V5  
M 1:10



DETAIL VĚNCE V6  
M 1:10



**POZNÁMKY:**  
 - výškové a polohové osazení prvků bude upřesněno na základě skutečného stavu až po odkrytí stávajících konstrukcí  
 - dílenská dokumentace a detaily nejsou součástí této PD  
 - dílenská a dodavatelská dokumentace je požadovanou nedílnou součástí dodávky zhotovitele v rámci realizace, která bude předložena architektovi a investorovi k odsouhlasení  
 - v rámci dílenské a dodavatelské dokumentace budou upřesněny všechny detaily, styky apod. Náklady s tímto spojené jsou nedílnou součástí cenové nabídky GD  
 - všechny výrobky a materiály musejí být předem odsouhlaseny architektem a investorem!  
 - všechny detaily jsou směrné a budou vyhotoveny dle zvyklostí odborné prováděcí firmy v souladu s technologickými postupy výrobce v návaznosti na okolní stavební konstrukce při dodržení platných technických norem. Jejich provedení musí být odsouhlaseno v rámci dílenské (výrobní) dokumentace, kterou tato PD nenahrazuje  
 - šikmé zhlaví stěn se zakončí obetonováním + 2x ØR12 (podélná výztuž)  
**POZN 01:**  
**PROVEDENÍ NADPRAŽÍ NAD POLORÁMY - VĚNCE -**  
**PROVEDOU SE 4x ØR16, PŘIVAŘÍ SE Z BOKU A**  
**OBALÍ BETONEM DLE VÝKRESŮ STAVEB. ČÁSTI.**  
**DL. 4000 MM, TVAR STEJNÝ JAKO NADPRAŽÍ MEZI**  
**BSH RÁMY - VIZ VÝKRESY STAV. ČÁSTI.**

± 0,000 = stávající podlaha 1.NP u schodiště

INVESTOR	OBEC SYROVICE
HLAVNÍ PROJEKTANT	SYROVICE 298, 664 67 SYROVICE petrgoles s.r.o. ING. ARCH. PETR GOLEŠ AUTORIZOVANÝ ARCHITEKT PURKYŇOVA 35A, 612 00, BRNO TEL.: +420 608 130 679 www.petrgoles.cz

PROJEKT

## NÁSTAVBA ZÁKLADNÍ ŠKOLY V SYROVICÍCH

MÍSTO STAVBY	SYROVICE
STUPEŇ	DOKUMENTACE PRO PROVÁDĚNÍ STAVBY DPS
ČÁST	DOKUMENTACE OBJEKTŮ D
STAVEBNÍ OBJEKT	HLAVNÍ OBJEKT SO 01
SOUBOR	STAVEBNÉ KONSTRUKČNÍ ŘEŠENÍ D.1.2
PROJEKTANT SOUBORU	ING. JAN TROJAN DUKELSKÁ 1335, 664 34 KUŘIM TEL.: +420 704 789 400
MĚŘÍTKO	1:100, 1:25, 1:10
DATUM	06/2020

NÁZEV VÝKRESU  
**NOVÝ STAV**  
**VĚNECHORNÍ**  
D.1.2-07

TABULKA VÝZTUŽE

položka č.	ocel	délka [mm]	počet ks	R6 [m]	R10 [m]	R12 [m]	R16 [m]
1	R6	115000	1	115			
2	R10	400	200		80		
3	R12	8000	4			32	
4	R6	400	288			115.2	
5	R16	4000	12				48
poměrná hmotnost [kg/m]				0.222	0.617	0.888	1.58
délka [m]				115	80	147.2	48
hmotnost [t]				0.026	0.050	0.131	0.076
hmotnost s rezervou 10% [t]				0.029	0.055	0.145	0.084
hmotnost výztuže celkem [t] s rezervou 10%							0.313

OCEL: B 500B (10505)  
 KRYTÍ VÝZTUŽE: 20 mm  
 BETON: C25/30