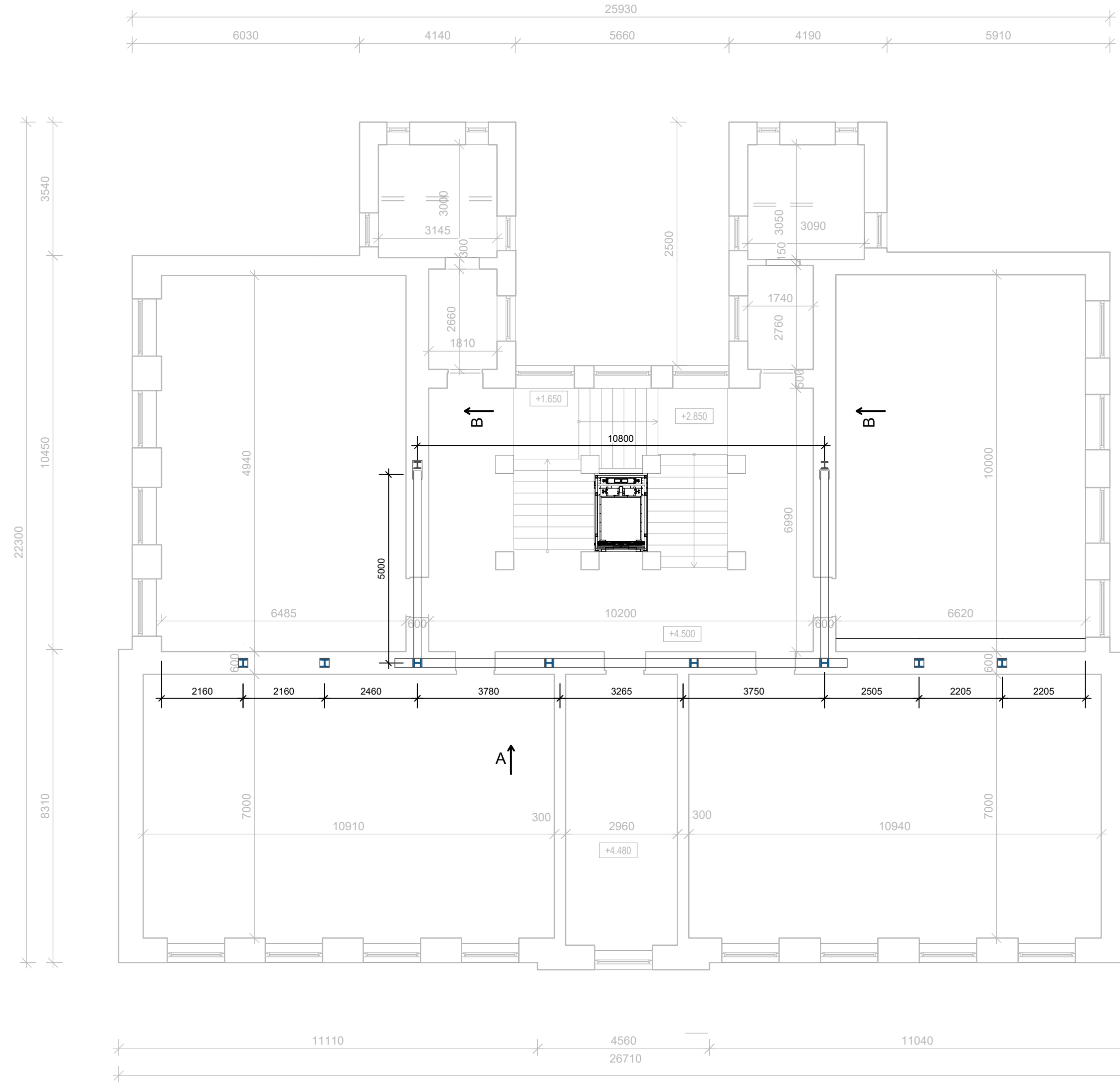
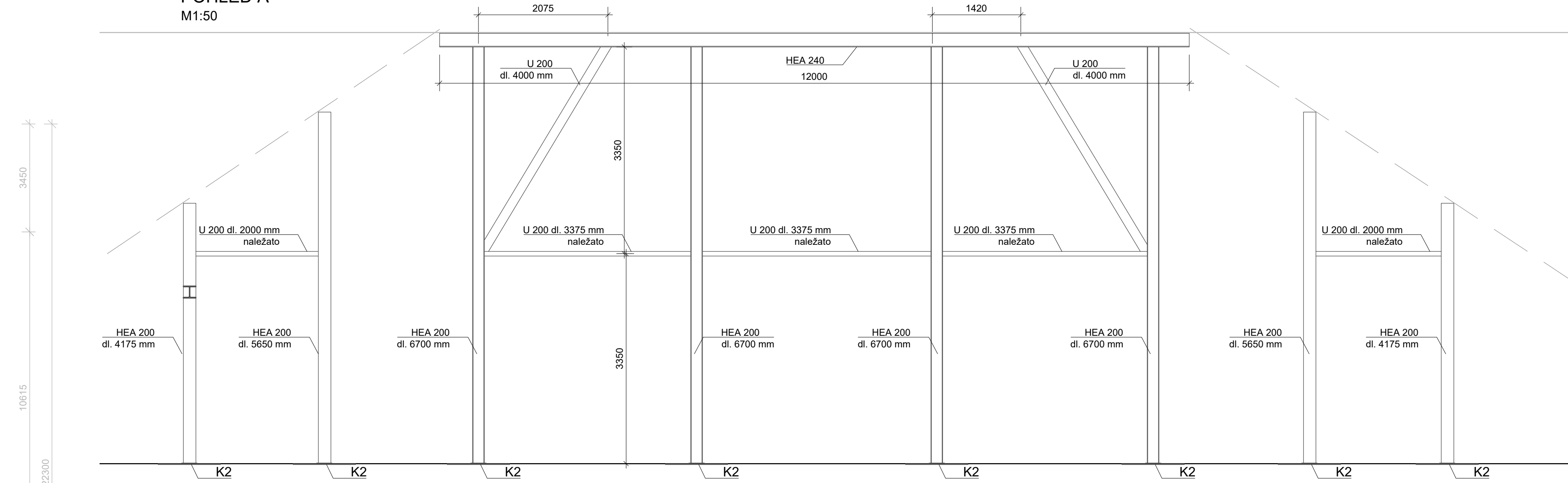


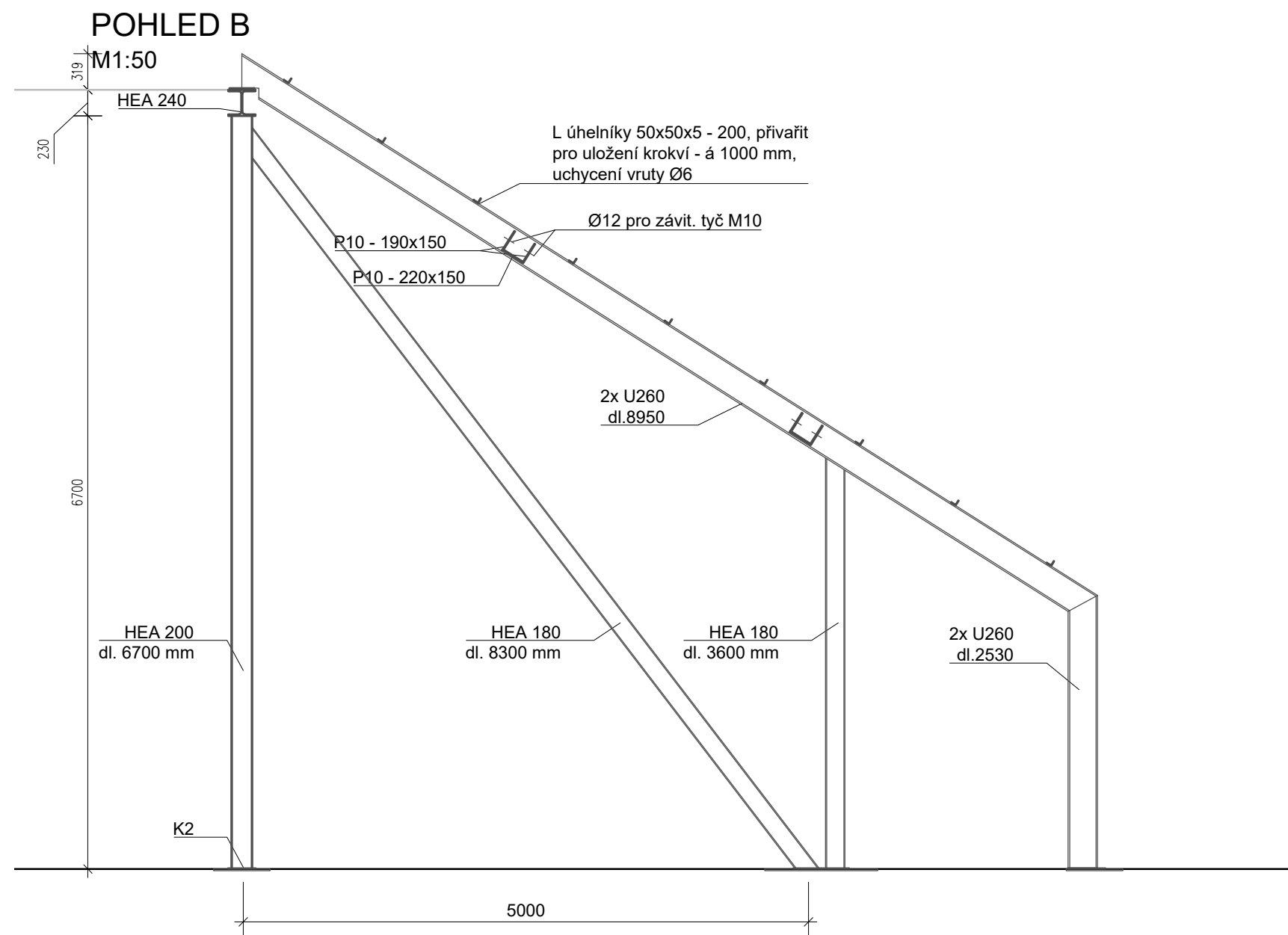
PŮDORYS  
M 1:100



POHLED A  
M1:50



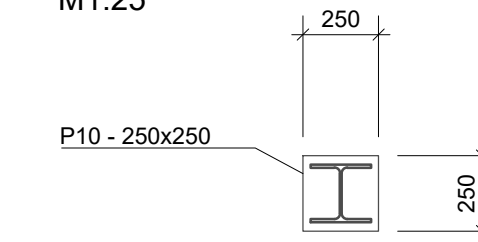
POHLED B  
M1:50



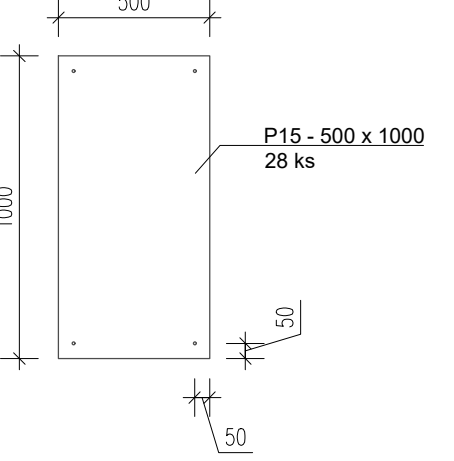
TABULKA OCELOVÝCH PRVKŮ

položka č.	ocel	délka [mm]	počet ks	U260 [m]	HEA180 [m]	HEA 200 [m]	HEA 240 [m]	U 200 [m]
R4a	U260	11500	4	46				
R4a	HEA 180	3600	2		7,2			
R4a	HEA 180	8300	2		16,6			
	HEA 200	4175	2			8,35		
	HEA 200	5650	2			11,3		
	HEA 200	6700	4			26,8		
	HEA 240	12000	1				12	
	U200	2000	2					4
	U200	3375	3					10,13
	U200	4000	2					8
poměrná hmotnost [kg/m]				37,9	35,5	42,3	60,3	25,30
délka [m]				46	23,8	46,45	12	22,13
hmotnost [t]				1,744	0,845	1,965	0,724	0,560
hmotnost s rezervou 10% [t]				1,918	0,930	2,162	0,797	0,616
hmotnost výztuže celkem [t] s rezervou 10%								6,424

PATNÍ PLECHY SLOUPŮ  
M1:25



KOTVA K2  
M1:25



**POZNÁMKY:**  
 - výškové a polohové osazení prvků bude upřesněno na základě skutečného stavu až po odkrytí stávajících konstrukcí  
 - dílenská dokumentace a detaily nejsou součástí této PD  
 - dílenská a dodavatelská dokumentace je požadovanou nedílnou součástí dodávky zhotovitele v rámci realizace, která bude předložena architektovi a investorovi k odsouhlasení  
 - v rámci dílenské a dodavatelské dokumentace budou upřesněny všechny detaily, stýčky apod. Náklady s tímto spojené jsou nedílnou součástí cenové nabídky GD  
 - všechny výrobky a materiály musejí být předem odsouhlaseny architektem a investorem!  
 - všechny detaily jsou směrné a budou vyhotoveny dle zvyklostí odborné prováděcí firmy v souladu s technologickými postupy výrobce v návaznosti na okolní stavební konstrukce při dodržení platných technických norem. Jejich provedení musí být odsouhlaseno v rámci dílenské (výrobní) dokumentace, kterou tato PD nenahrazuje

± 0,000 = stávající podlaha 1.NP u schodiště  
 INVESTOR: OBEC SYROVICE  
 SYROVICE 298, 664 67 SYROVICE  
 HLAVNÍ PROJEKTANT: petr goles s.r.o.  
 ING. ARCH. PETR GOLEŠ  
 AUTORIZOVANÝ ARCHITEKT  
 PURKÝŇOVA 35A, 612 00, BRNO  
 TEL.: +420 608 130 679  
 www.petrgoles.cz

PROJEKT  
**NÁSTAVBA ZÁKLADNÍ ŠKOLY  
 V SYROVICÍCH**

MÍSTO STAVBY	SYROVICE
STUPEŇ	DOKUMENTACE PRO PŘEVODĚNÍ STAVBY DPS
ČÁST	DOKUMENTACE OBJEKTU D
STAVEBNÍ OBJEKT	HLAVNÍ OBJEKT ŠO 01
SOUBOR	STAVEBNÍ KONSTRUKČNÍ ŘEŠENÍ D.1.2
PROJEKTANT SOUBORU	ING. JAN TROJAN DUKELSKÁ 1335, 664 34 KUŘIM TEL.: +420 704 789 400
MĚŘÍTKO	1:100, 1:50, 1:25
DATUM	06/2020

NÁZEV VÝKRESU  
**NOVÝ STAV**  
 OCELOVÉ KONSTRUKCE KROVU  
 D.1.2-08