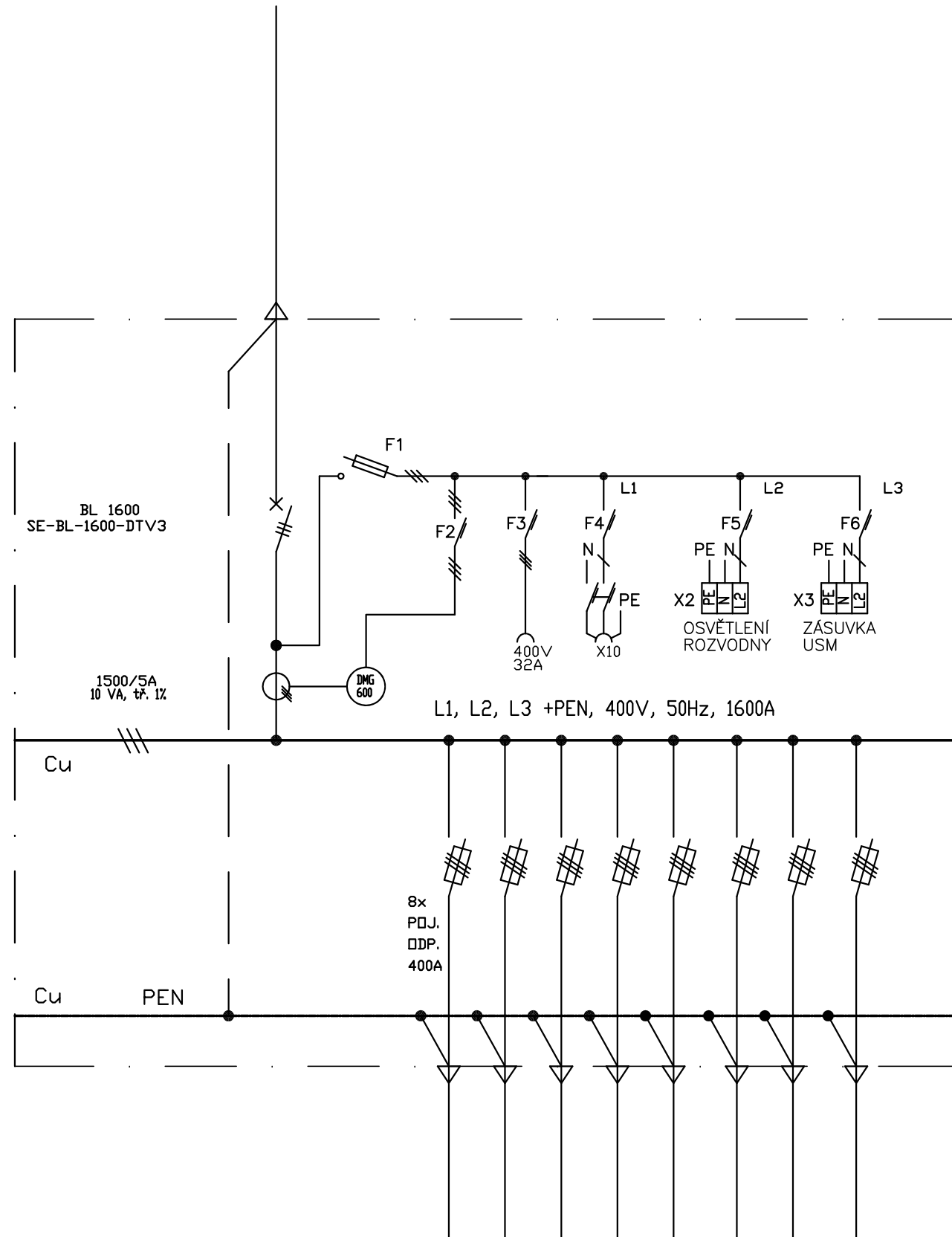


22/0,4 kV
 630 kVA
 výhledově 1000kVA



Rozvodná soustava: 3+NPE stř. 50 Hz, 400V/TN-S
 Ochrana před úrazem elektrickým proudem:
 - automatickým odpojením od zdroje
 - doplňková ochrana - proudovým chráničem
 - doplňujícím ochranným pospojováním

ZODP.PROJEKTANT	Ing. Zdeněk Šindler		
VYPRACOVAL	Ing. Zdeněk Šindler		
INVESTOR	Blaze Harmony s.r.o. IČO: 27816273, Trnávka 37, 751 31 Lipník nad Bečvou		
MÍSTO STAVBY	parcely p.č. 693/3, 712, 704, 706, 259, 612/1, k.ú. Trnávka u Lipníka nad Bečvou		
PROJEKT: Novostavba výrobně-skladovacího areálu firmy Blaze Harmony s.r.o. Trnávka IO 01 - Trafostanice a přípojka VN	FORMÁT	2 A4	
	DATUM	7/2020	
	STUPEŇ	DPS	
	ČÍSLO ZAK.		
PŘÍLOHA: Schéma zapojení NN	MĚŘÍTKO:	ČÍSLO VÝKR.:	
	-	D2-03	