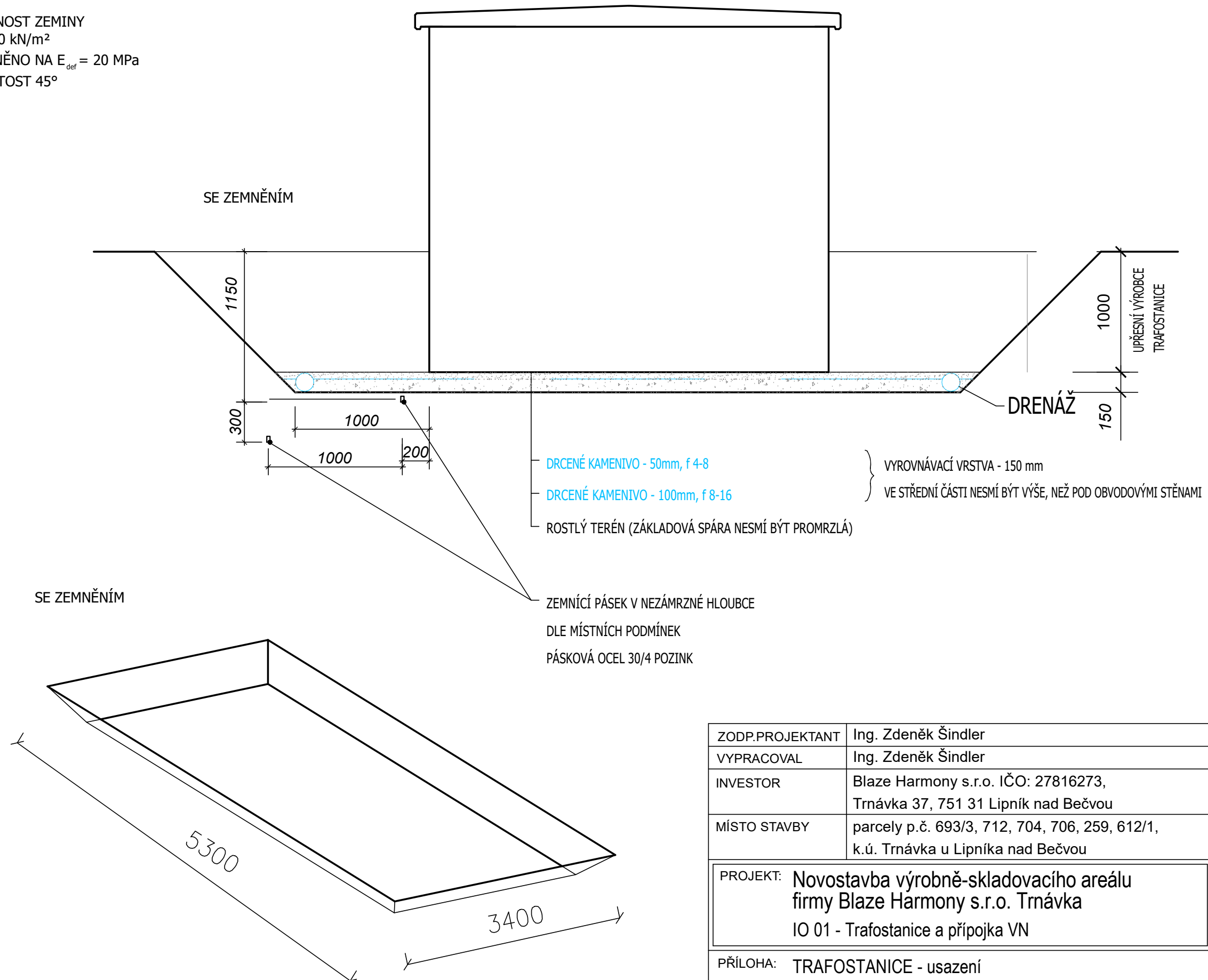


# CTSbb STANICE

Zemní práce a výkopy v zemině nesoudržné provádět podle ČSN 73 1001.

ÚNOSNOST ZEMINY  
min. 50 kN/m<sup>2</sup>  
ZHUTNĚNO NA  $E_{def} = 20$  MPa  
SVAŽITOST 45°



ZODP.PROJEKTANT	Ing. Zdeněk Šindler		
VYPRACOVAL	Ing. Zdeněk Šindler		
INVESTOR	Blaze Harmony s.r.o. IČO: 27816273, Trnávka 37, 751 31 Lipník nad Bečvou		
MÍSTO STAVBY	parcely p.č. 693/3, 712, 704, 706, 259, 612/1, k.ú. Trnávka u Lipníka nad Bečvou		
PROJEKT:	Novostavba výrobně-skladovacího areálu firmy Blaze Harmony s.r.o. Trnávka IO 01 - Trafostanice a přípojka VN	FORMÁT	2 A4
		DATUM	7/2020
		STUPEŇ	DPS
		ČÍSLO ZAK.	
PŘÍLOHA:	TRAFOSTANICE - usazení	MĚŘÍTKO:	ČÍSLO VÝKR.:
		1:30	D2-06