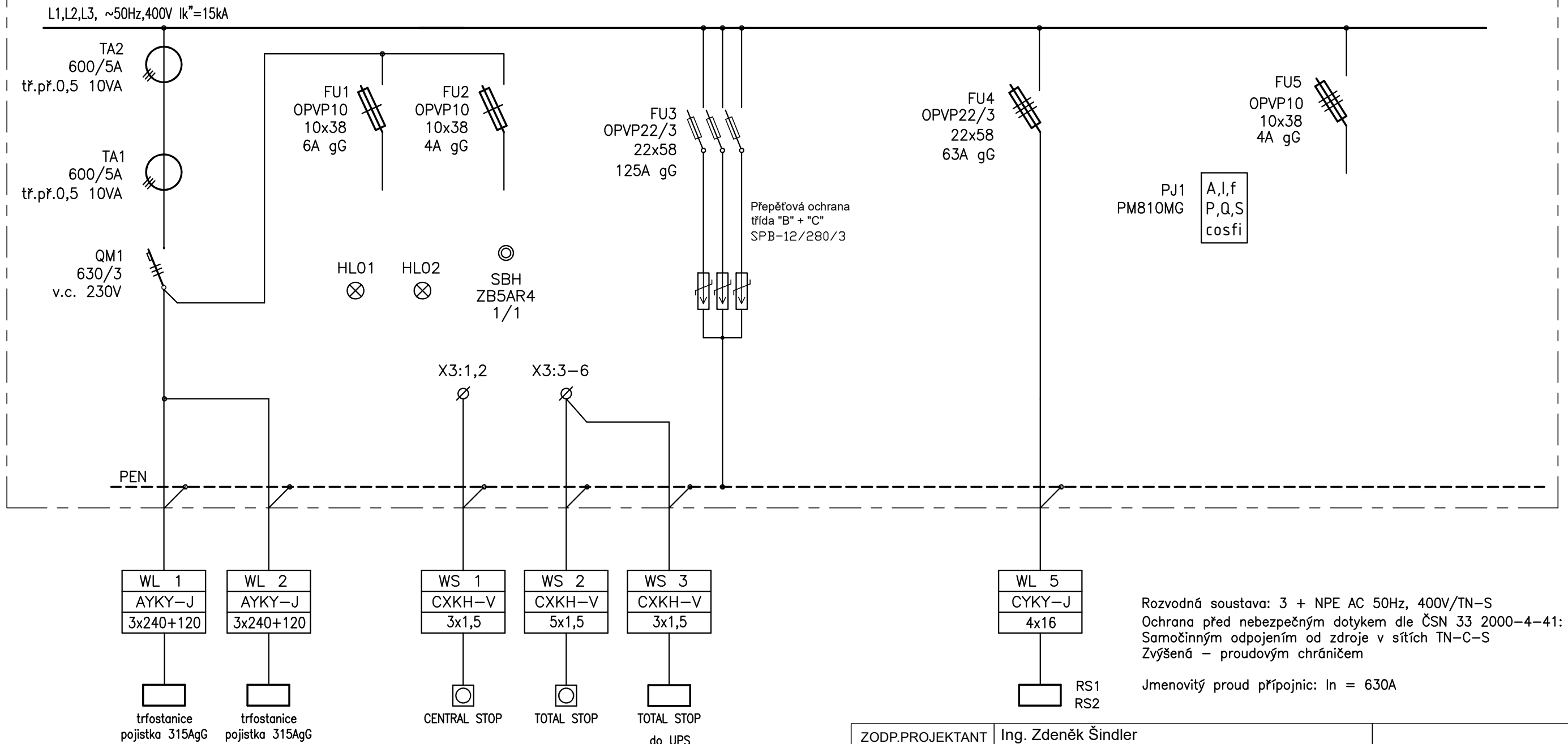


ČÍSLO ROZVODNICE	RH pole č. 1				
TECHNOL. POPIS	PŘÍVOD		PŘEP. OCHRANA	ROZVODNICE	ANALYZÁTOR SÍTĚ
ČÍSLO ZAŘÍZENÍ				RS1, RS2	
VÝKON (kW)					
OSPO ČÍSLO					



ROZVADĚČ RH

SKŘÍŇOVÝ

POČET POLÍ: 5

Pole č. 1

KRYTÍ: IP54

ROZMĚRY: š/v/hl. 800/500/2000 mm

Poznámka:
TA2 počet a typ bude určen
podle regulátoru jalového výkonu

ZODP.PROJEKTANT	Ing. Zdeněk Šindler		
VYPRACOVAL	Ing. Zdeněk Šindler		
INVESTOR	Blaze Harmony s.r.o. IČO: 27816273, Trnávka 37, 751 31 Lipník nad Bečvou		
MÍSTO STAVBY	parcely p.č. 693/3, 712, 704, 706, 259, 612/1, k.ú. Trnávka u Lipníka nad Bečvou		
PROJEKT:	Novostavba výrobně-skladovacího areálu firmy Blaze Harmony s.r.o. Trnávka S006 - ELEKTROINSTALACE	FORMÁT	2 A4
		DATUM	7/2020
		STUPEŇ	DPS
		ČÍSLO ZAK.	
PŘÍLOHA:	S002 - VÝROBNÍ HALA A VÝVOJ ROZVODNICE RH pole č. 1	MĚŘÍTKO:	ČÍSLO VÝKR.: D6.2-06