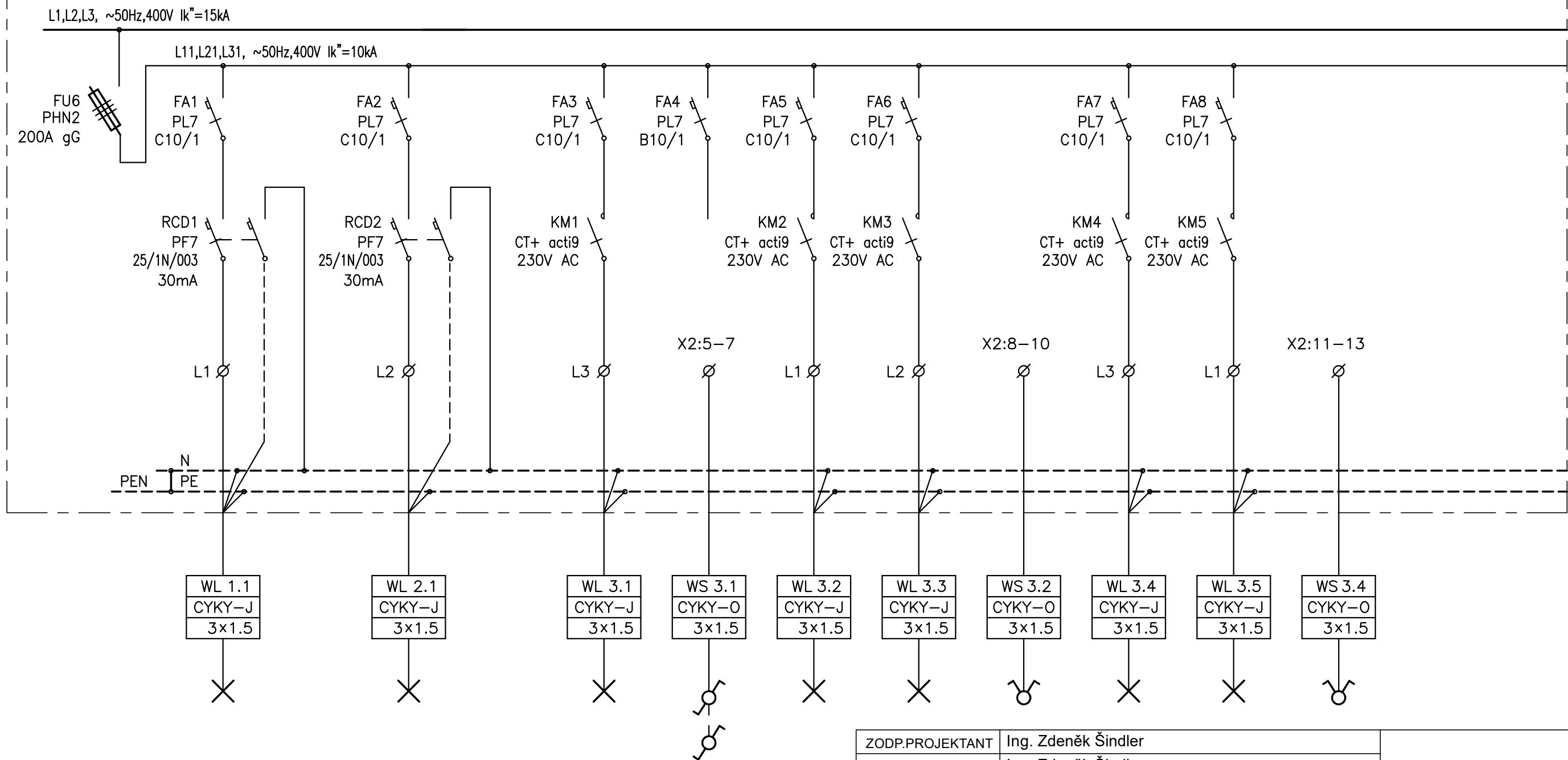


ČÍSLO ROZVODNICE	RH pole č.2										
TECHNOL. POPIS	OSVĚTLENÍ										
ČÍSLO ZAŘÍZENÍ	1	2	3.1	3.1	3.2	3.3	3.2, 3.3	3.4	3.5	3.4, 3.5	
VÝKON (kW)											
OSPO ČÍSLO											



ROZVADĚČ RH

SKŘÍŇOVÝ

POČET POLÍ: 5

Pole č. 2

KRYTÍ: IP54

ROZMĚRY: š/v/hl. 800/500/2000 mm

Rozvodná soustava: 3 + NPE AC 50Hz, 400V/TN-S  
 Ochrana před nebezpečným dotykem dle ČSN 33 2000-4-41:  
 Samočinným odpojením od zdroje v sítích TN-C-S  
 Zvýšená - proudovým chráničem

Jmenovitý proud přípojnic:  $I_n = 630A$

ZODP.PROJEKTANT	Ing. Zdeněk Šindler		
VYPRACOVAL	Ing. Zdeněk Šindler		
INVESTOR	Blaze Harmony s.r.o. IČO: 27816273, Trnávka 37, 751 31 Lipník nad Bečvou		
MÍSTO STAVBY	parcely p.č. 693/3, 712, 704, 706, 259, 612/1, k.ú. Trnávka u Lipníka nad Bečvou		
PROJEKT:	<b>Novostavba výrobně-skladovacího areálu firmy Blaze Harmony s.r.o. Trnávka S006 - ELEKTROINSTALACE</b>	FORMÁT	2 A4
		DATUM	7/2020
		STUPEŇ	DPS
		ČÍSLO ZAK.	
PŘÍLOHA:	S002 - VÝROBNÍ HALA A VÝVOJ ROZVODNICE RH pole č.2 část 1	MĚŘÍTKO:	ČÍSLO VÝKR.: D6.2-07