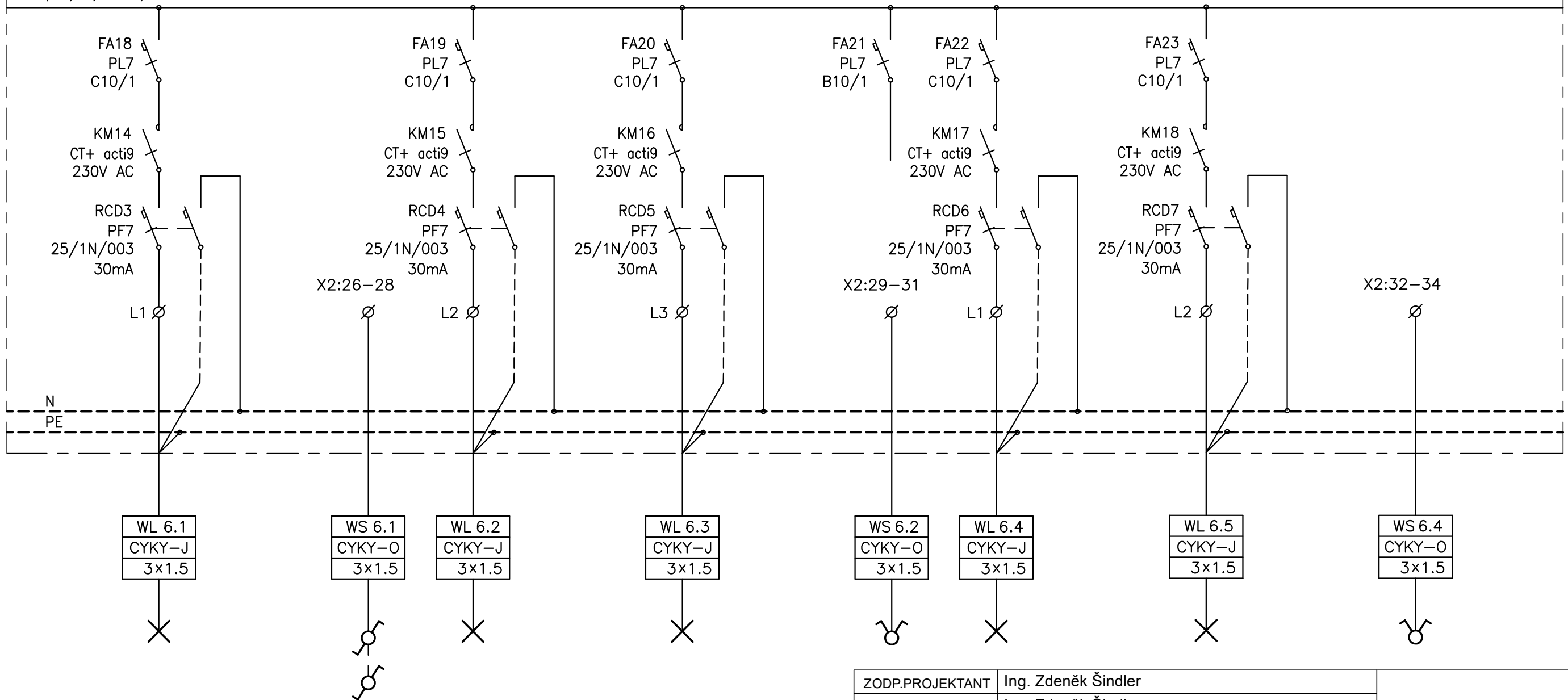


ČÍSLO ROZVODNICE	RH pole č.2							
TECHNOL. POPIS	OSVĚTLENÍ							
ČÍSLO ZAŘÍZENÍ	6.1	6.1	6.2	6.3	6.2, 6.3	6.4	6.5	6.4, 6.5
VÝKON (kW)								
OSPO ČÍSLO								

L1,L2,L3, ~50Hz,400V I_k"=15kA

L11,L21,L31, ~50Hz,400V I_k"=10kA



ROZVADĚČ RH

SKŘÍŇOVÝ

POČET POLÍ: 5

Pole č. 2

KRYTÍ: IP54

ROZMĚRY: š/v/hl. 800/500/2000 mm

Rozvodná soustava: 3 + NPE AC 50Hz, 400V/TN-S
Ochrana před nebezpečným dotykem dle ČSN 33 2000-4-41:
Samočinným odpojením od zdroje v sítích TN-C-S
Zvýšená - proudovým chráničem

Jmenovitý proud přípojnic: I_n = 630A

ZODP.PROJEKTANT	Ing. Zdeněk Šindler		
VYPRACOVAL	Ing. Zdeněk Šindler		
INVESTOR	Blaze Harmony s.r.o. IČO: 27816273, Trnávka 37, 751 31 Lipník nad Bečvou		
MÍSTO STAVBY	parcely p.č. 693/3, 712, 704, 706, 259, 612/1, k.ú. Trnávka u Lipníka nad Bečvou		
PROJEKT:	Novostavba výrobně-skladovacího areálu firmy Blaze Harmony s.r.o. Trnávka S006 - ELEKTROINSTALACE	FORMÁT	2 A4
		DATUM	7/2020
		STUPEŇ	DPS
		ČÍSLO ZAK.	
PŘÍLOHA:	S002 - VÝROBNÍ HALA A VÝVOJ ROZVODNICE RH pole č.2 část 3	MĚŘÍTKO:	ČÍSLO VÝKR.: D6.2-09
		-	