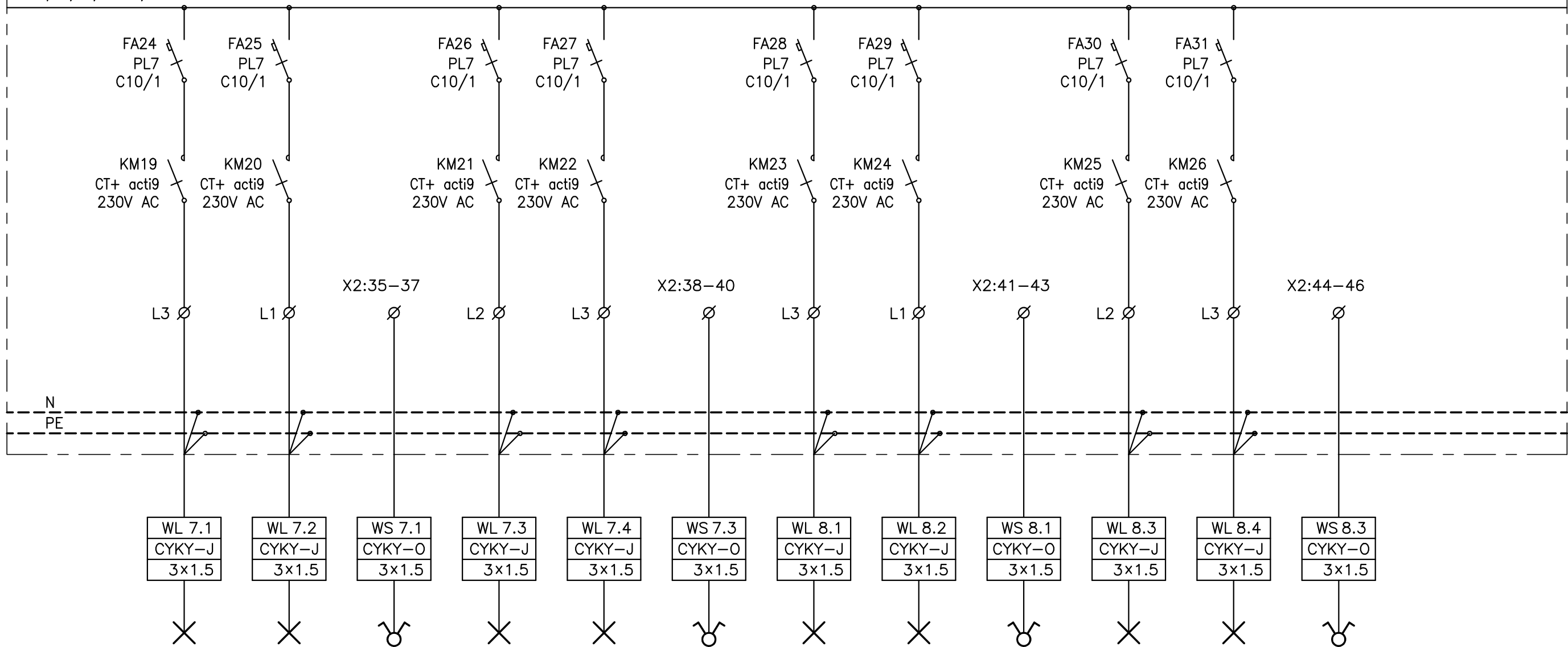


ČÍSLO ROZVODNICE	RH pole č.2												
TECHNOL. POPIS	OSVĚTLENÍ												
ČÍSLO ZAŘÍZENÍ	7.1	7.2	7.1, 7.2	7.3	7.4	7.3, 7.4	8.1	8.2	8.1, 8.2	8.3	8.4	8.3, 8.4	
VÝKON (kW)													
OSPO ČÍSLO													

L1,L2,L3, ~50Hz,400V $I_k''=15kA$

L11,L21,L31, ~50Hz,400V $I_k''=10kA$



ROZVADĚČ RH

SKŘÍŇOVÝ

POČET POLÍ: 5

Pole č. 2

KRYTÍ: IP54

ROZMĚRY: š/v/hl. 800/500/2000 mm

Rozvodná soustava: 3 + NPE AC 50Hz, 400V/TN-S
Ochrana před nebezpečným dotykem dle ČSN 33 2000-4-41:
Samočinným odpojením od zdroje v sítích TN-C-S
Zvýšená - proudovým chráničem

Jmenovitý proud přípojnic: $I_n = 630A$

ZODP.PROJEKTANT	Ing. Zdeněk Šindler		
VYPRACOVAL	Ing. Zdeněk Šindler		
INVESTOR	Blaze Harmony s.r.o. IČO: 27816273, Trnávka 37, 751 31 Lipník nad Bečvou		
MÍSTO STAVBY	parcely p.č. 693/3, 712, 704, 706, 259, 612/1, k.ú. Trnávka u Lipníka nad Bečvou		
PROJEKT:	Novostavba výrobně-skladovacího areálu firmy Blaze Harmony s.r.o. Trnávka S006 - ELEKTROINSTALACE	FORMÁT	2 A4
		DATUM	7/2020
		STUPEŇ	DPS
		ČÍSLO ZAK.	
PŘÍLOHA:	S002 - VÝROBNÍ HALA A VÝVOJ ROZVODNICE RH pole č.2 část 4	MĚŘÍTKO:	ČÍSLO VÝKR.: D6.2-10