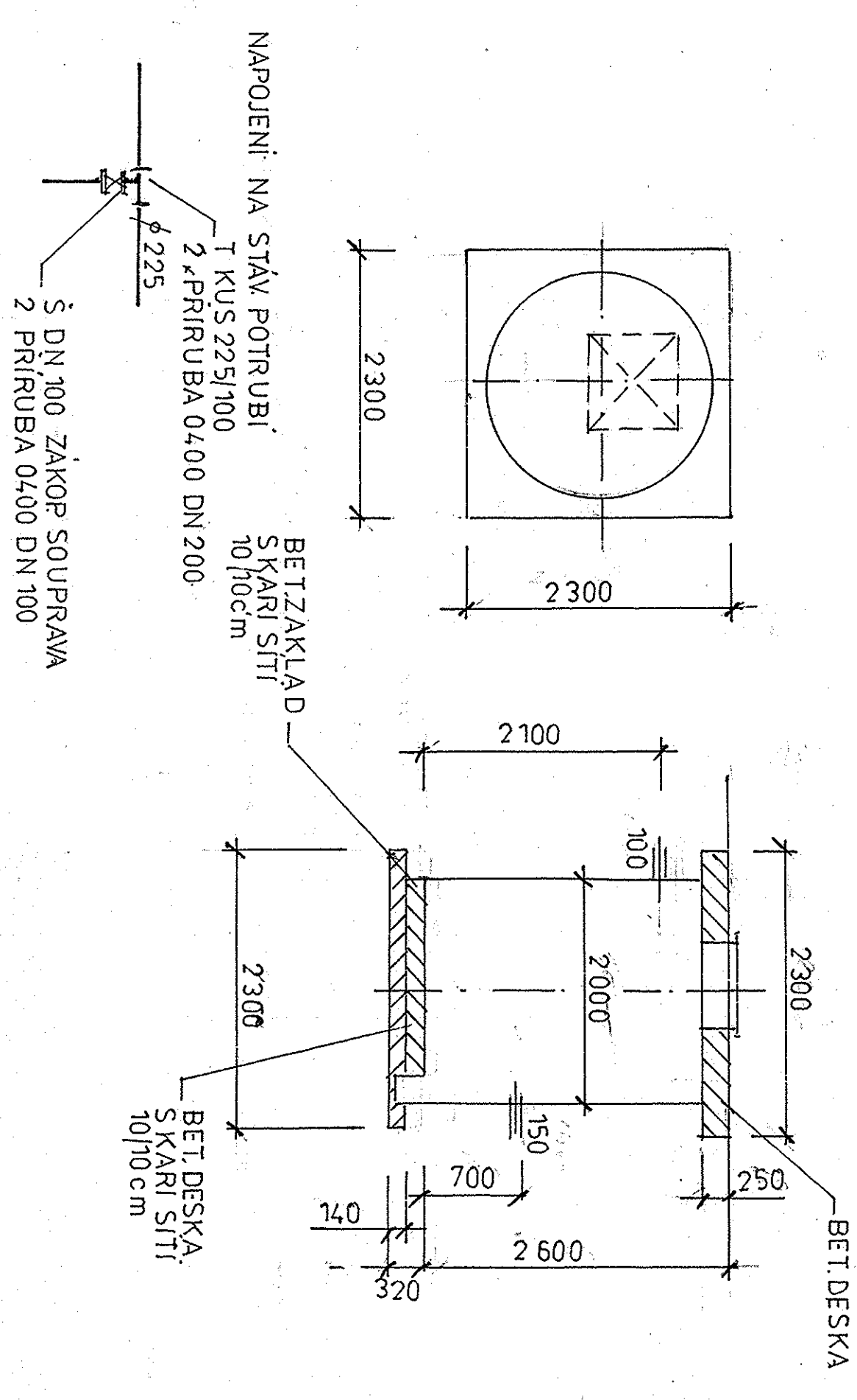
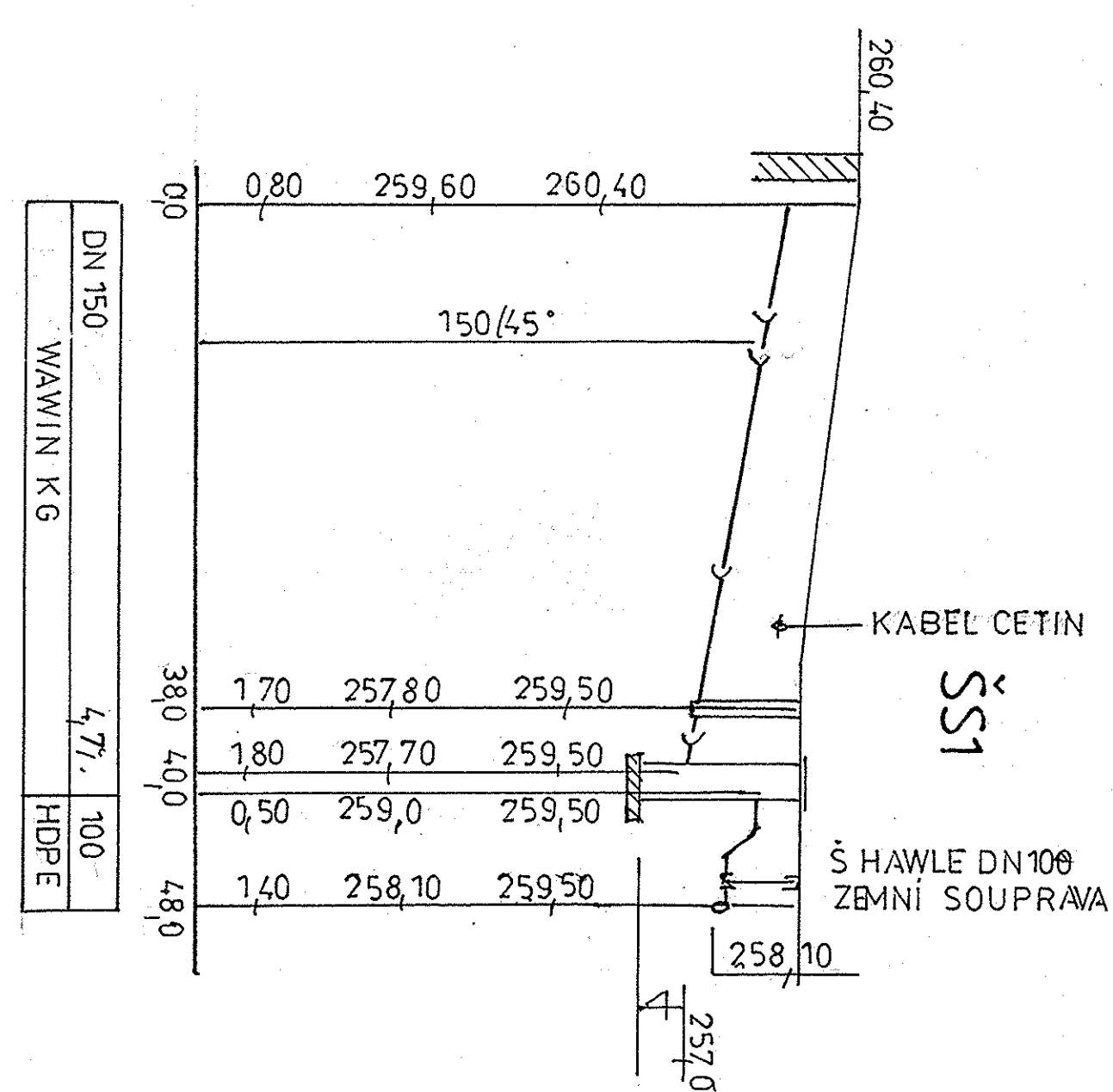
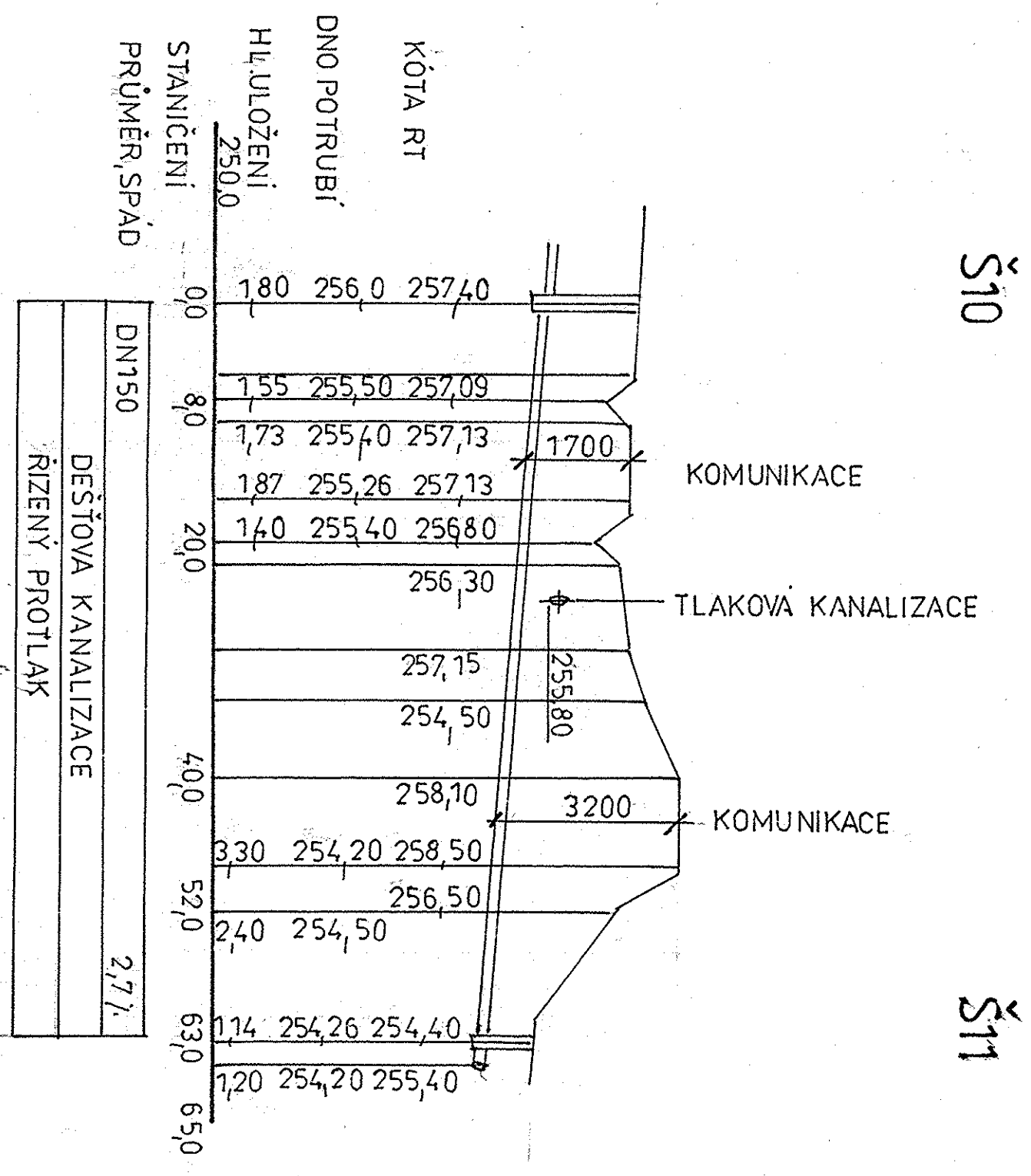


DEŠŤOVÁ PŘÍPOJKA PODÉLNÝ PROFIL 1:500/100 SPLAŠKOVÁ KANALIZACE

ČERPAČÍ STANICE AWALIFT 1/2 ŠACHTA AWASCHAT



PROJEKTANT	KRESLIL	FORMÁT	4A4
PLANDOR	PLANDOR	DATUM	3020
INVESTOR	BLAŽE HARMONY S.FO.	ÚČEL	SP
TRNAVKA 37	LIPNIK NADBEČVOU		
AKCE:	NOVOSTAVBA VÝROBNĚ SKLADOVACÍHO		
	AREÁLU TRNAVKA		
OBSAH:	DEŠŤ. SPLASK. KANAL. PODÉL. PROF.	M:	1:500/100
		ČVYK:	303