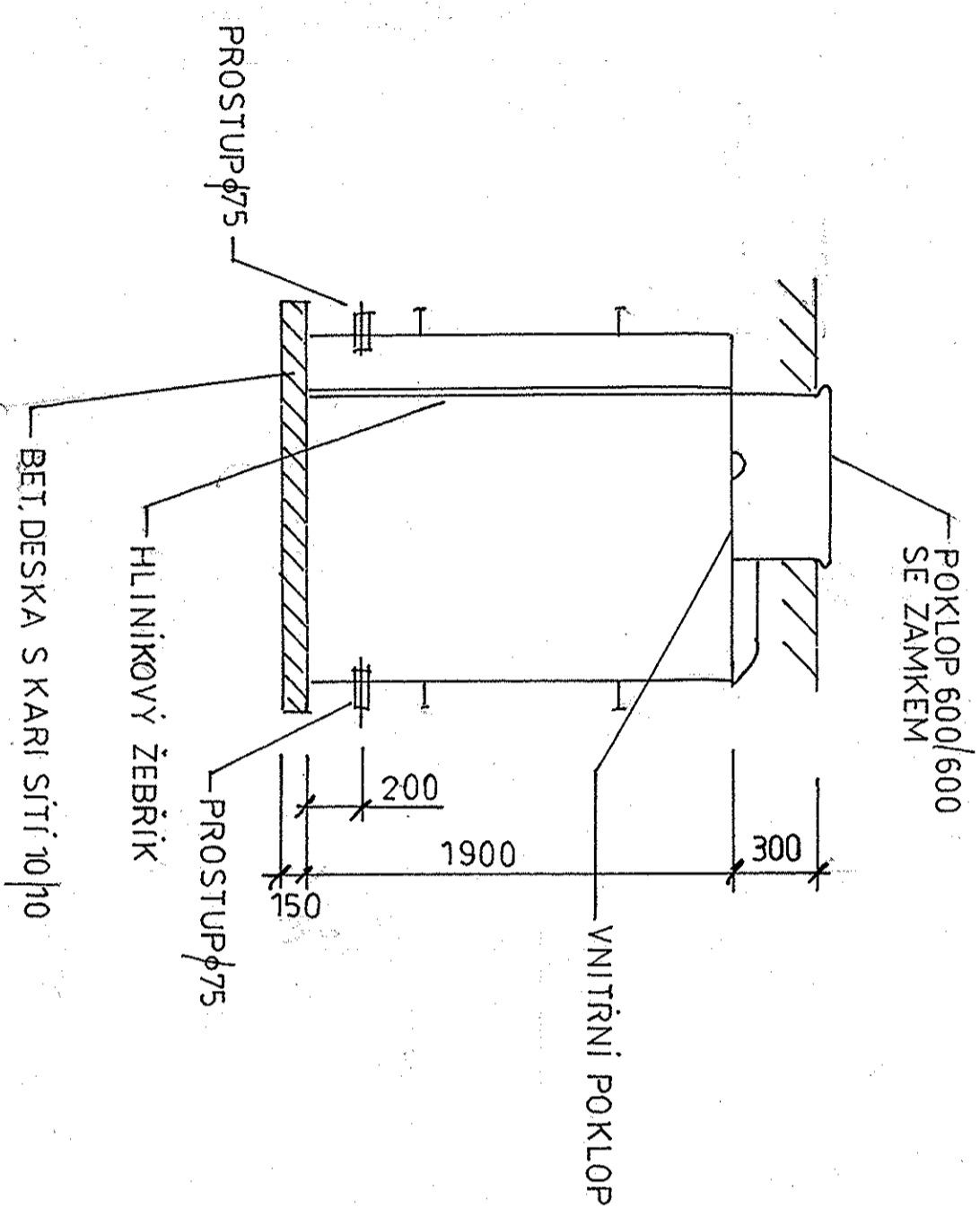
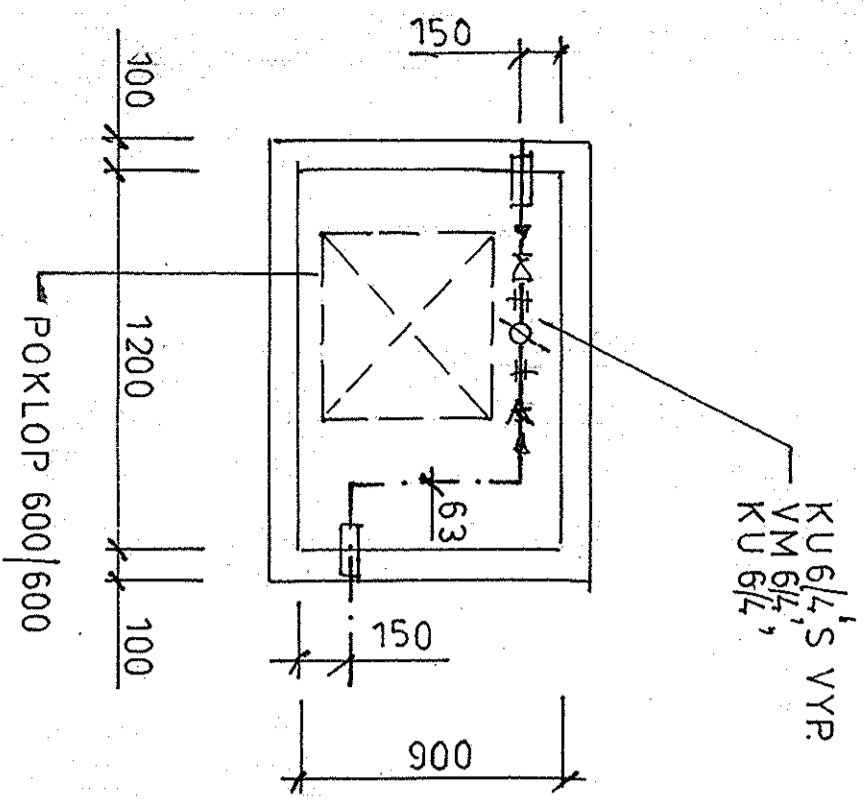
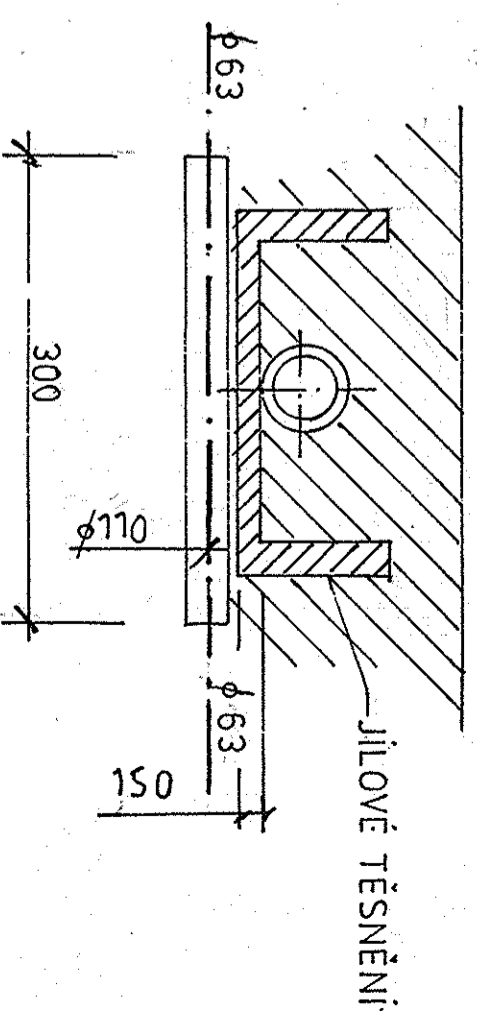
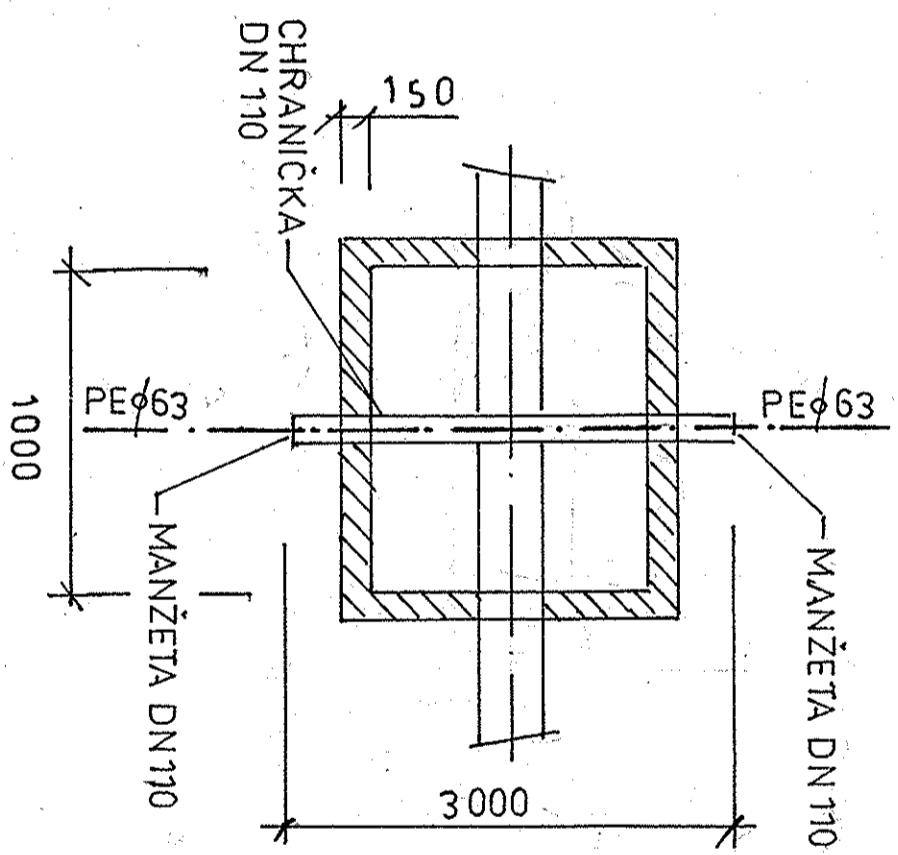


# PLASTOVÁ VŠ AK VODOS 1:25



# CHRÁNIČKA NA VODOVODNÍ PŘÍPOJCE 1:50



PROJEKTANT	KRESLIL		
PLANDOR	PLANDOR		
INVESTOR: BLAŽE HARMONY S.T.O.			
TRNÁVKA 37 LIPNIK NAD BEČVOU			
AKCE:		FORMÁT	3A4
NOVOSTAVBA VÝROBNĚ SKLADOVACÍHO		DATUM	5/020
AREÁLU TRNÁVKA		ÚČEL	SP
		ZAK. ČÍSLO	
OBSAH: VOD.PŘÍPOJKA DETAILY		MĚŘÍTKO:	1:50
		Č. VÝK.:	306