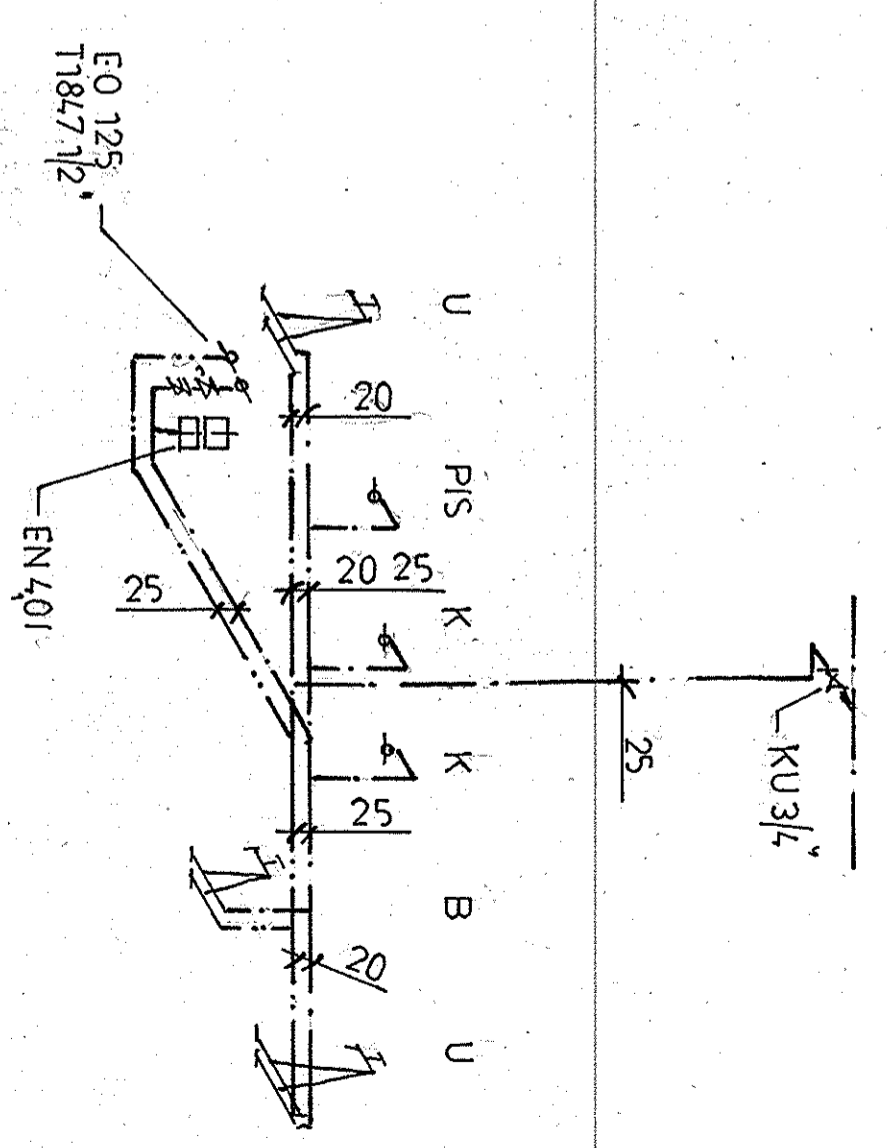
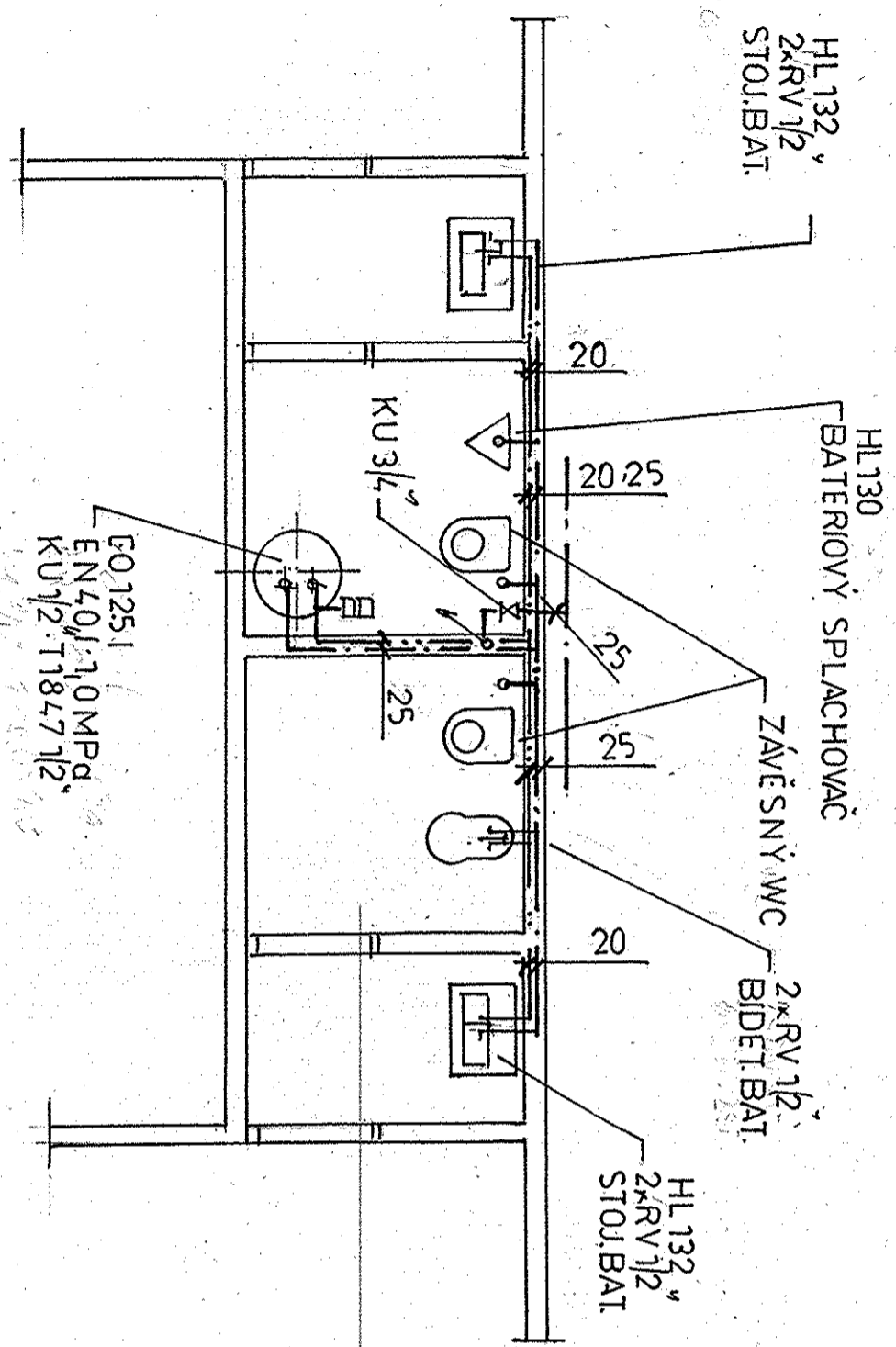


HALA - SOC. ZAŘÍZENÍ 1:50

AXONOMETRIE 1:50



PROJEKTANT	KRESLIL	FORMÁT	2A4
PLANDOR	PLANDOR	DATUM	5.02.0
INVESTOR: BLAZE HARMONY S.T.O.		ÚČEL	SP
TRNAVKA 37 TIPNIK NAD BEČVOU		ZAK. ČÍSLO	
AKCE: NOVOŠTAVBA VÝROBNĚ SKLADOVACÍHO AREALU TRNAVKA		MĚŘÍTKO:	1:50
OBSAH: HALA SOC. ZAŘÍZENÍ		Č. VK:	309