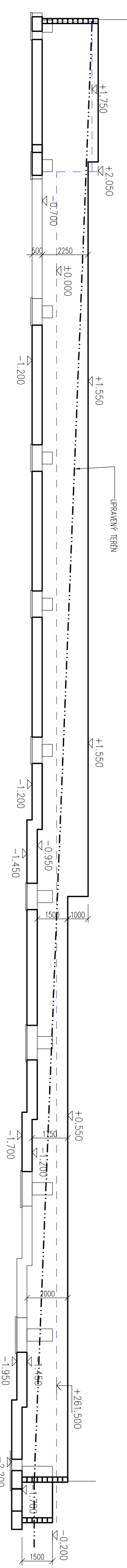


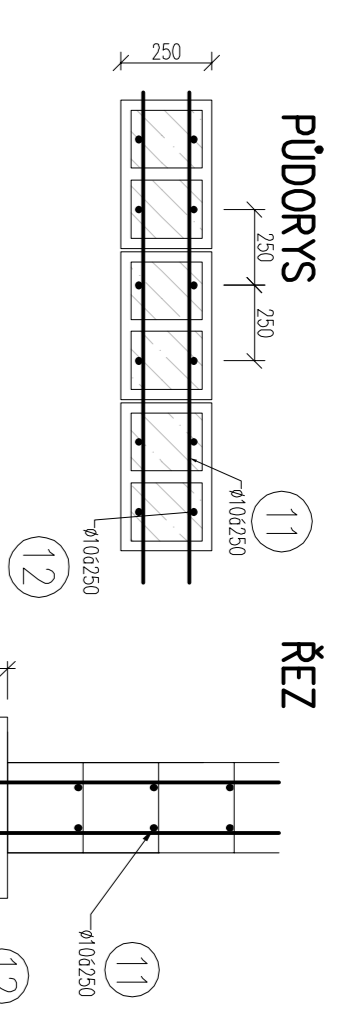
OSA A



KLADENÍ VZTLUŽE STĚN

SI1 A=450 m2

PŮDORYS

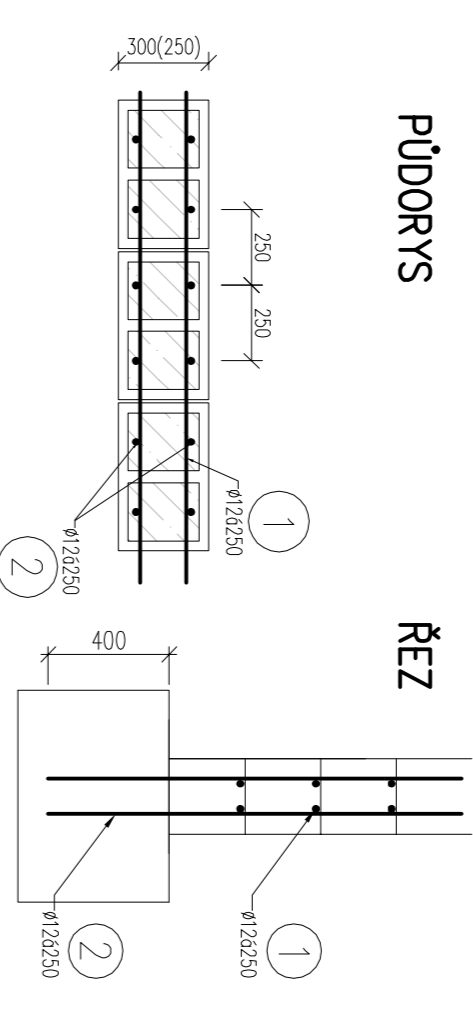


ŘEZ

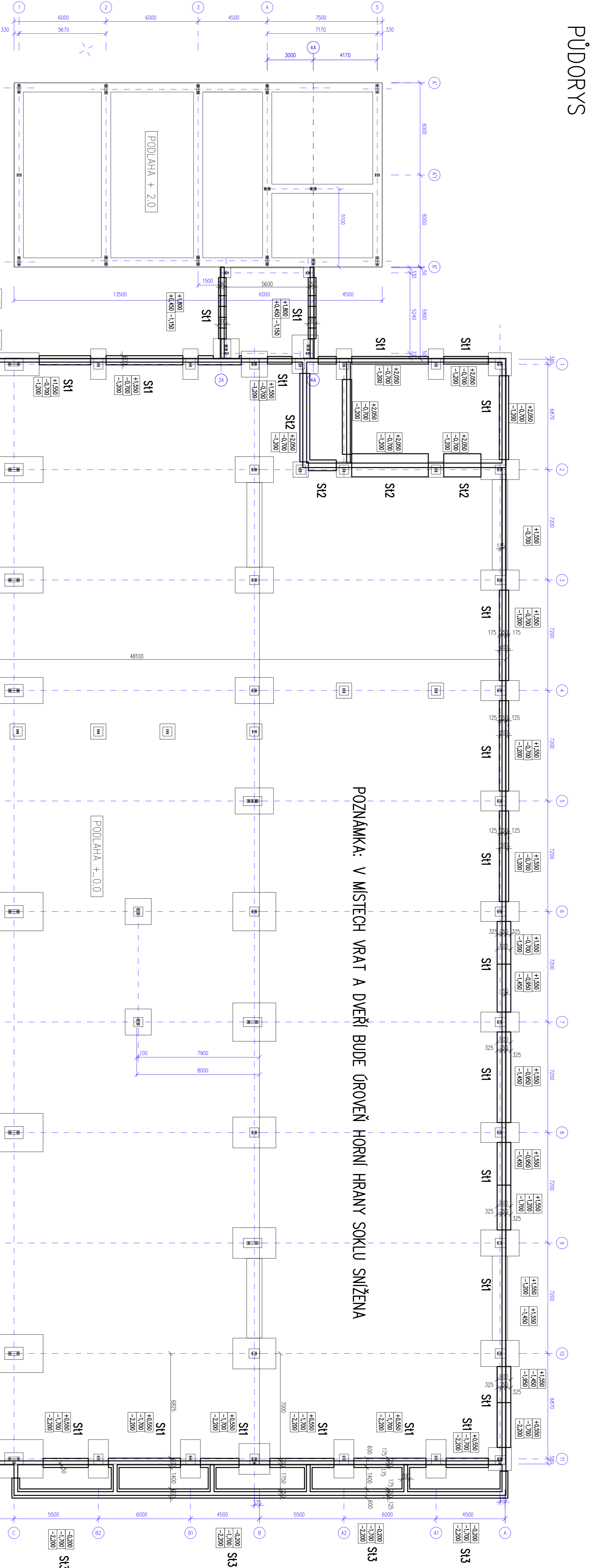
SI2 SI3 A=120 m2

PŮDORYS

ŘEZ



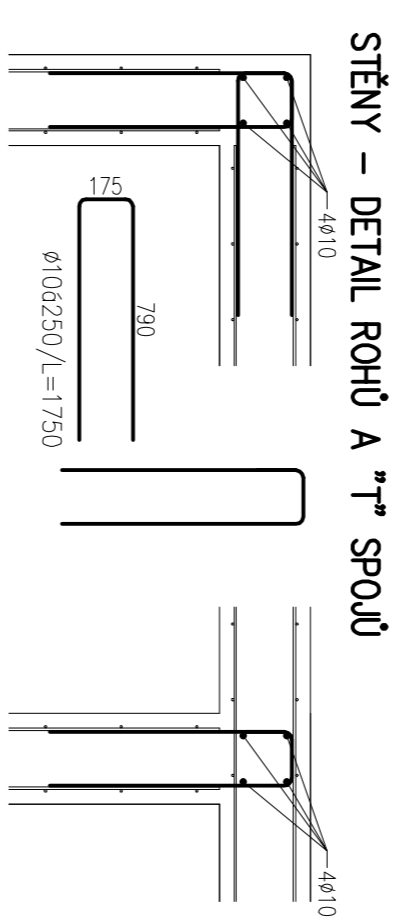
POZNÁMKA: V MÍSTECH VRAT A DVEŘÍ BUDE ÚROVEŇ HORNÍ HRANY SOKLU SNÍŽENA



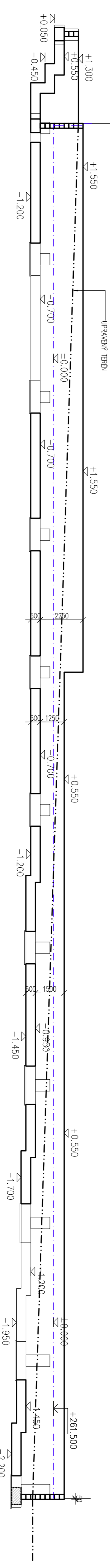
VÝPIS VZTLUŽE

PRŮVĚZ	Č.	Ø	DELKA	POČET	DELKA CELKEM
VZTL.	[m ³]	[m]	[kg]	Ø 10	Ø 12
1	11	10	980,00	1	980,00
1	12	10	1080,00	1	1080,00
1	12	28x4,00	1	28x4,00	28x4,00
2	12	28x4,00	1	28x4,00	28x4,00
					3070,00
					552,00
					0,617
					0,683
					1277,2
					480,2
					1767,4

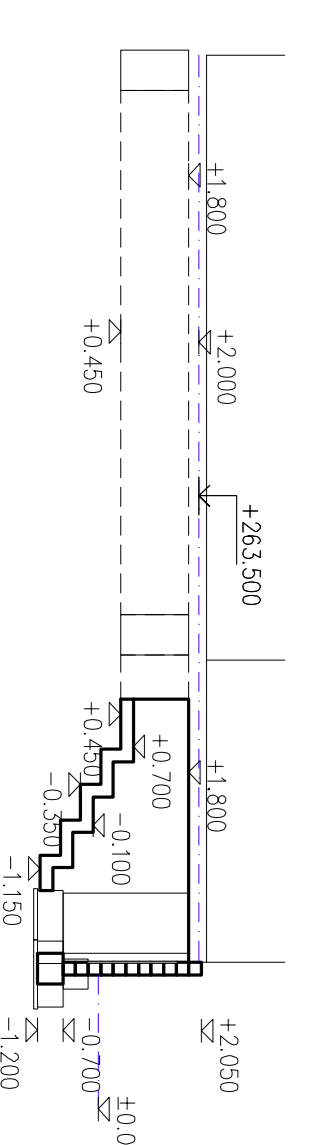
BETON C16/20-XC1
VZTLUŽ B500 B



OSA D



OSA B



R1	Posuny o zemní sílnu v ose C, v ose B a v ose D	5.1.2021
Běžné Předání řeže		Datum řeže
Projektant:	Vypracoval:	Podpí:
Ing. Pačká Aleš	Ing. Pačká Aleš	Pačká Aleš
Investor:	Tržníka 37, 75131 Lipník nad Bečvou	Číslo objednávky: 20030-K-05
Novostavba výrobní-skladovacího areálu firmy	Novostavba výrobní-skladovacího areálu firmy	Datum: 01-2021
Biže Hornomy s.r.o. Tržníka	Biže Hornomy s.r.o. Tržníka	Formát: 84x4
Stavba:	D1.1.2 Stavění konstrukční řešení	Číslo výkresu: 05
Měřítko:	1:150	

Pačká Aleš
Inženýrský ústav