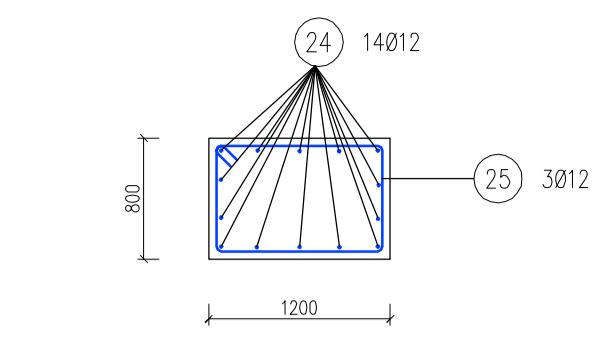
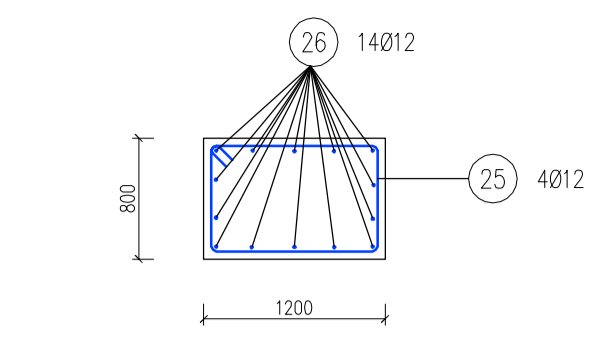


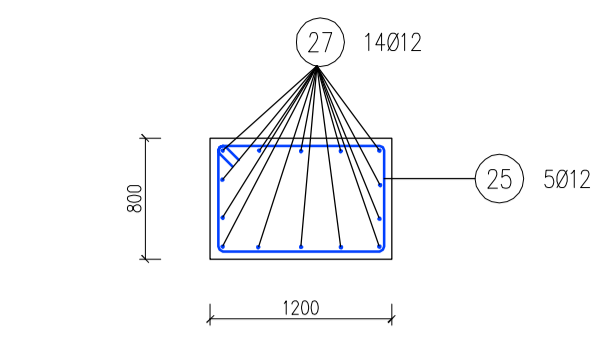
HP1 – 12x



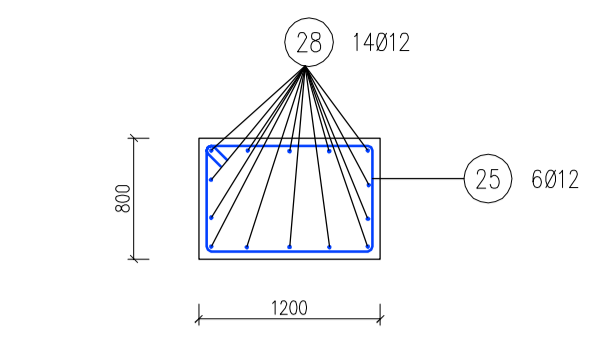
HP2 – 4x



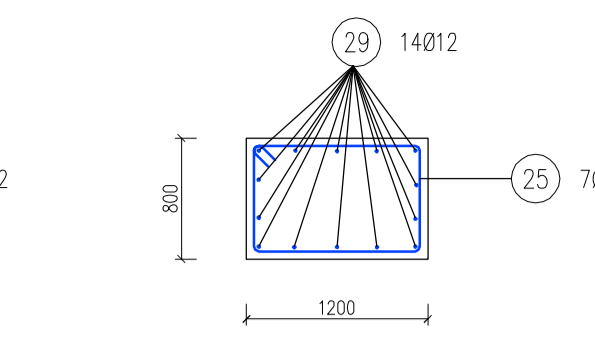
HP3 – 2x



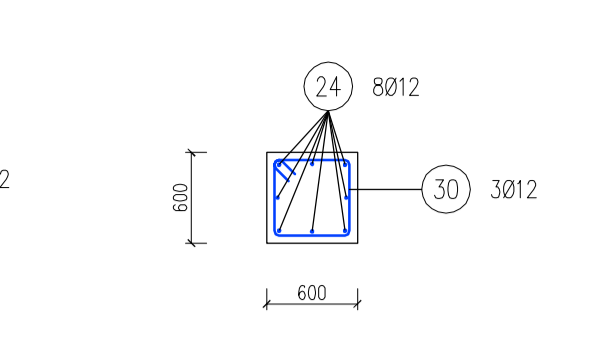
HP4 – 2x



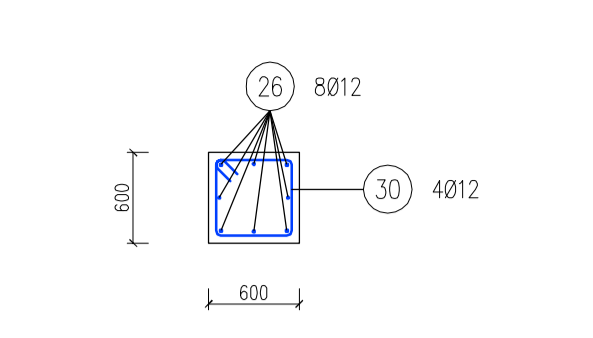
HP10 – 2x



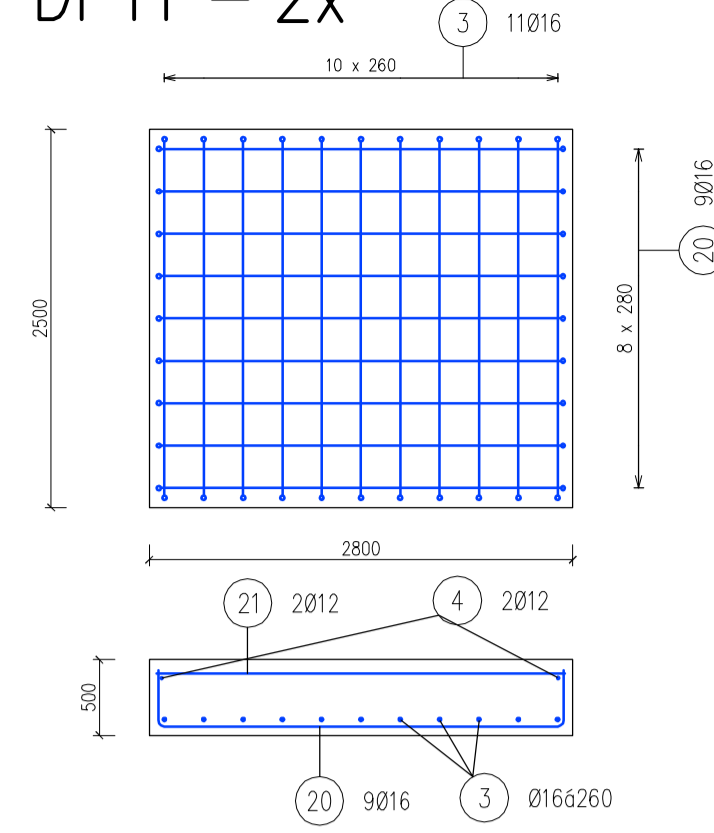
HP5 – 14x



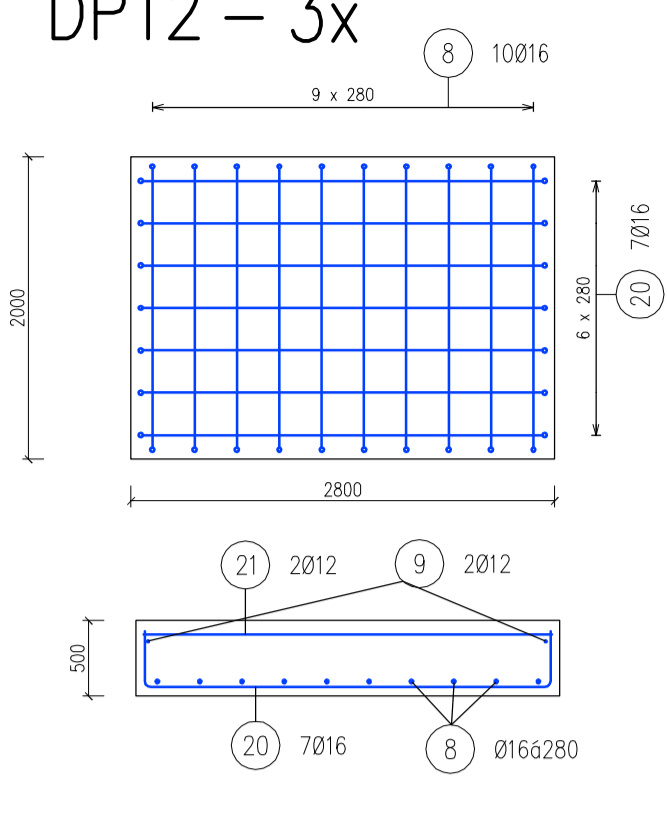
HP6 – 2x



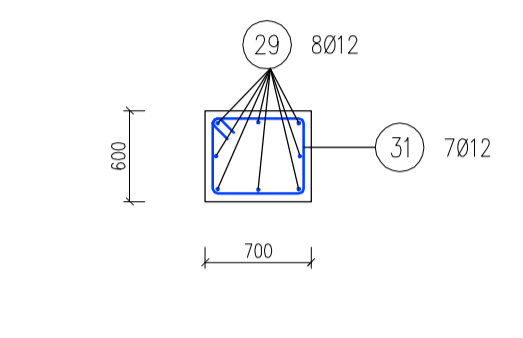
DP11 – 2x



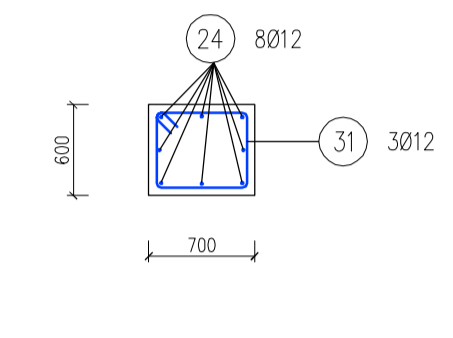
DP12 – 3x



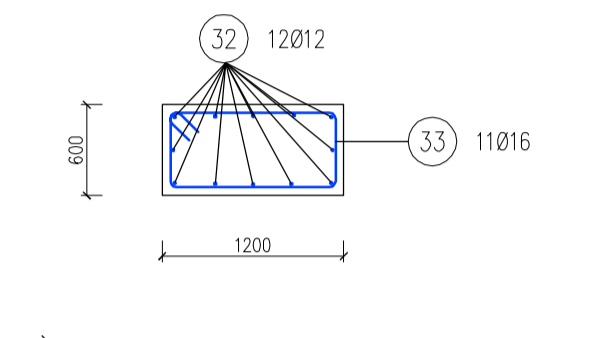
HP9 – 8x



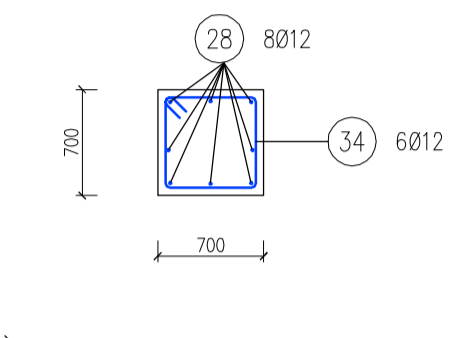
HP11 – 12x



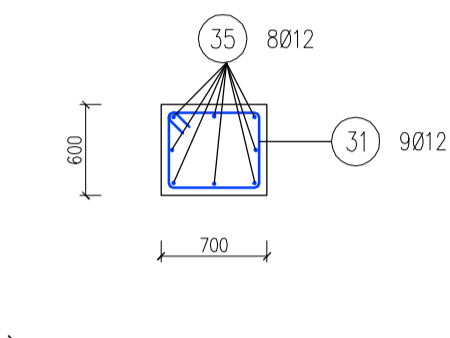
HP12 – 2x



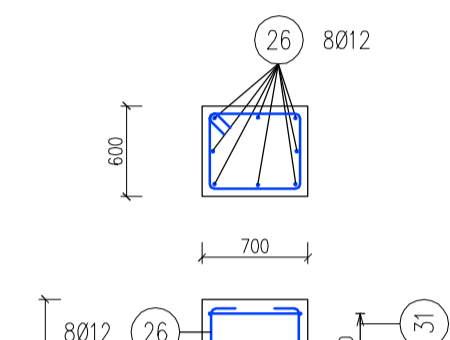
HP13 – 3x



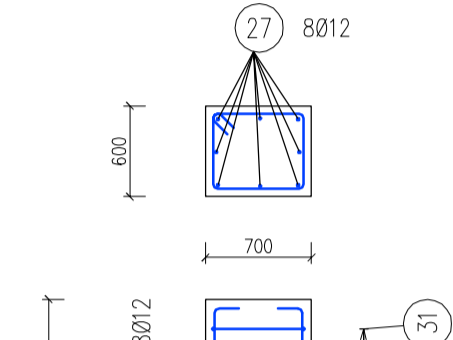
HP14 – 3x



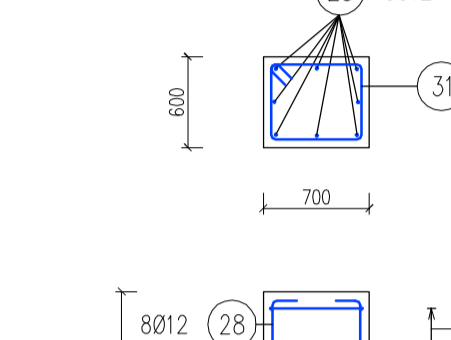
HP16 – 1x



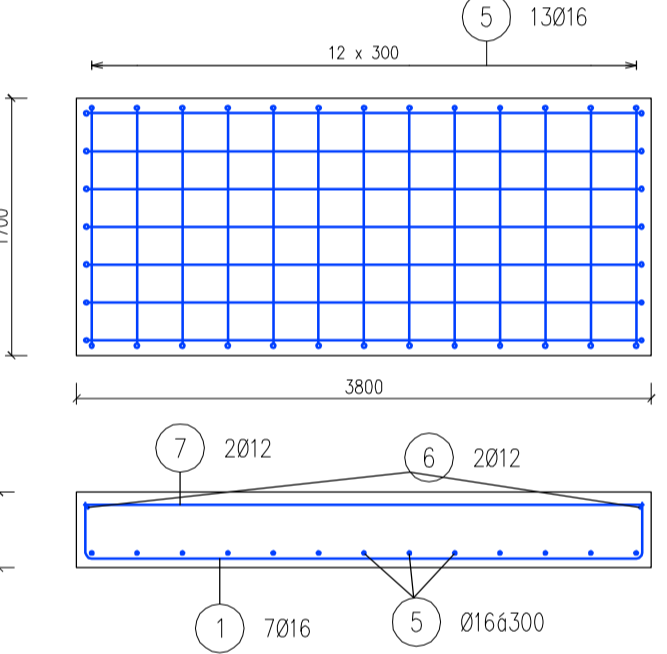
HP17 – 1x



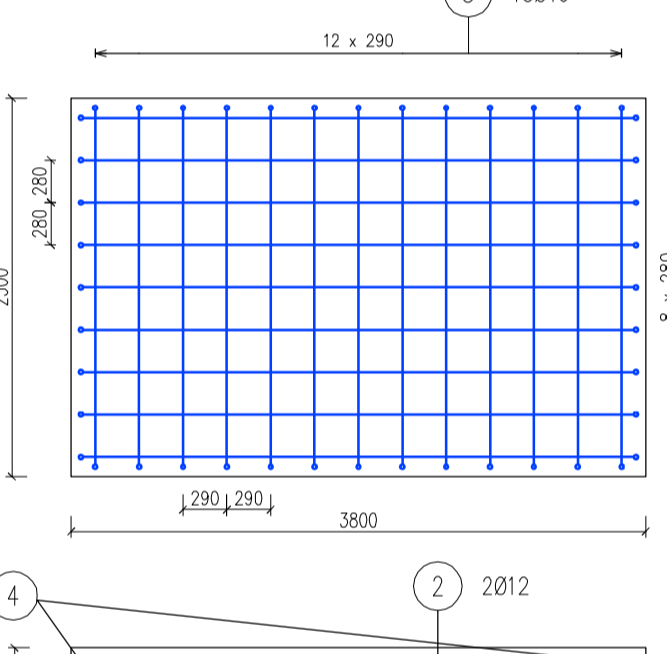
HP18 – 2x



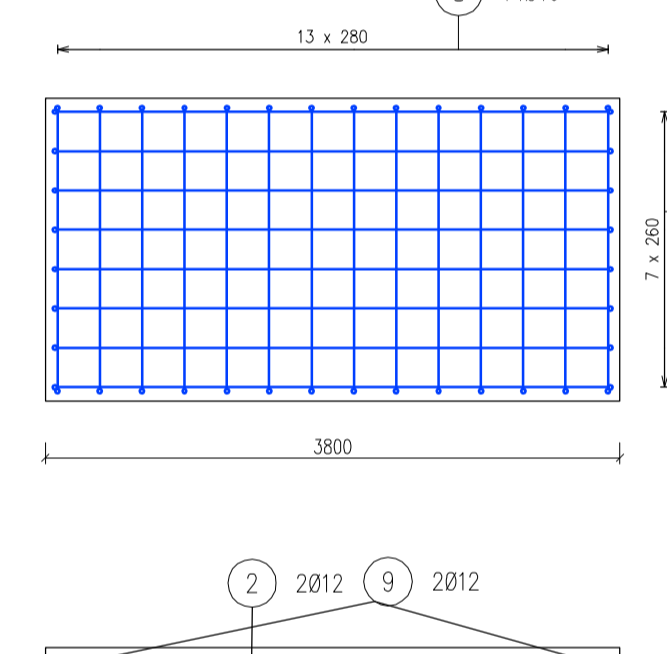
DP1 – 10x



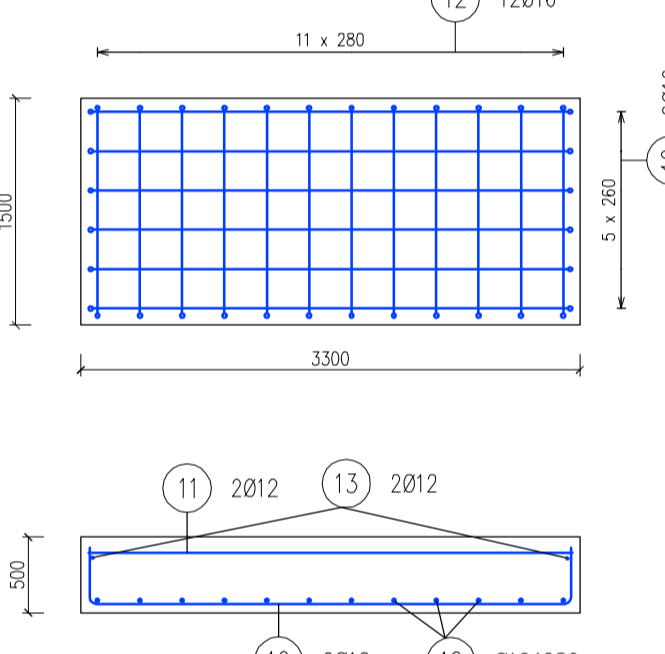
DP2 – 4x



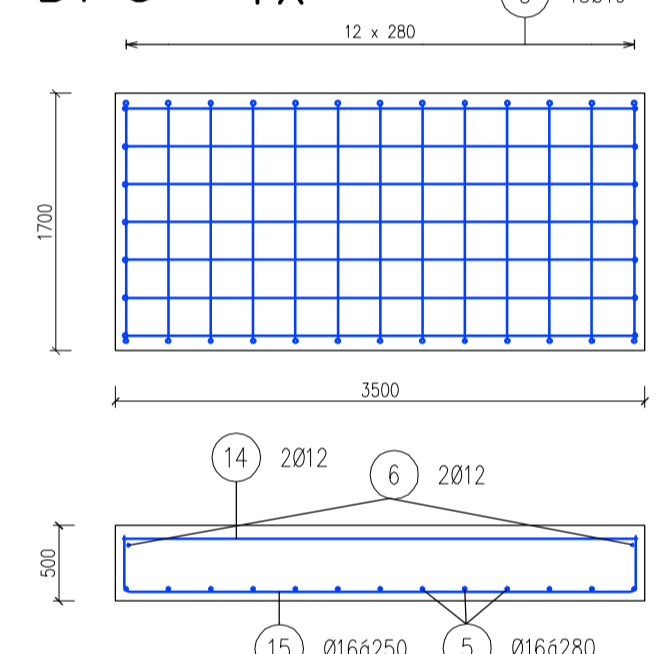
DP3 – 2x



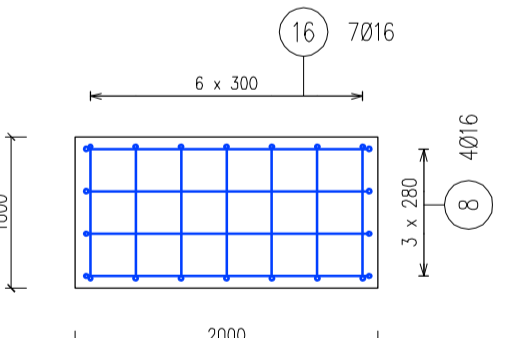
DP4 – 2x



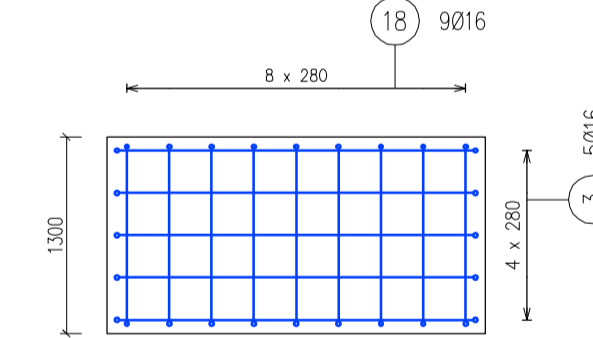
DP5 – 1x



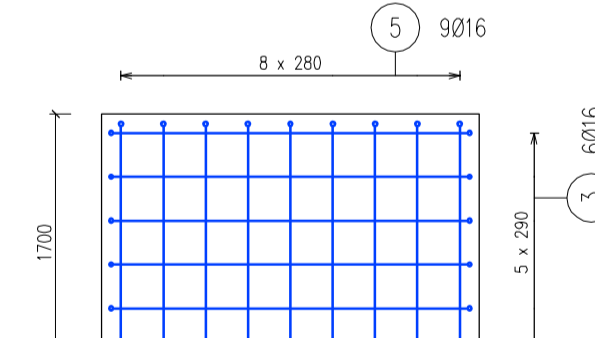
DP6 – 6x



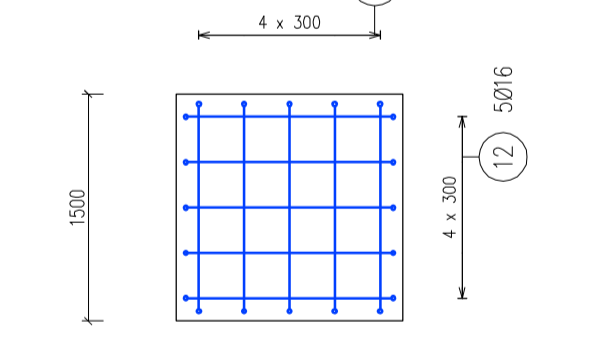
DP7 – 13x



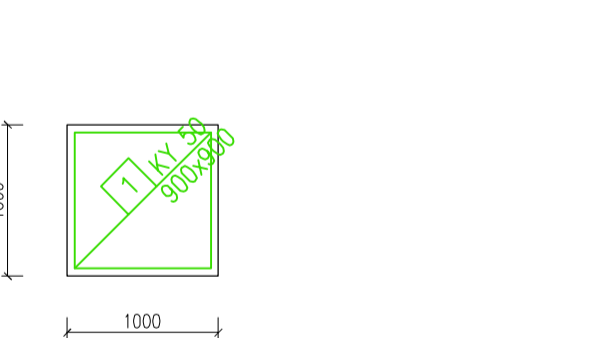
DP8 – 6x



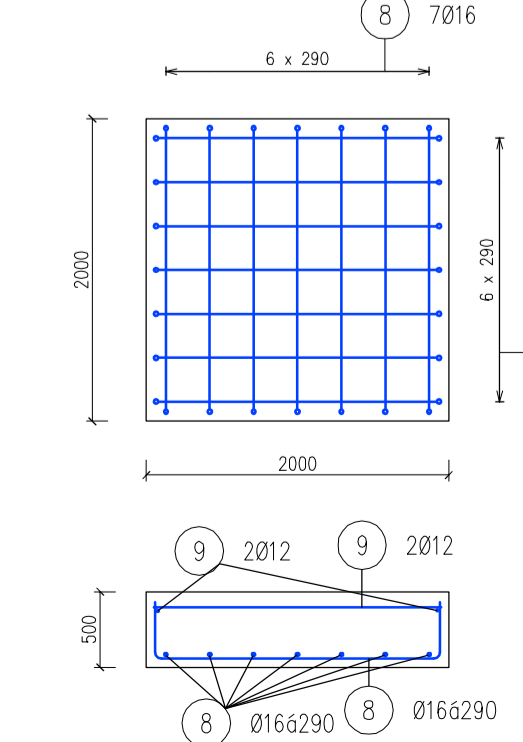
DP9 – 6x



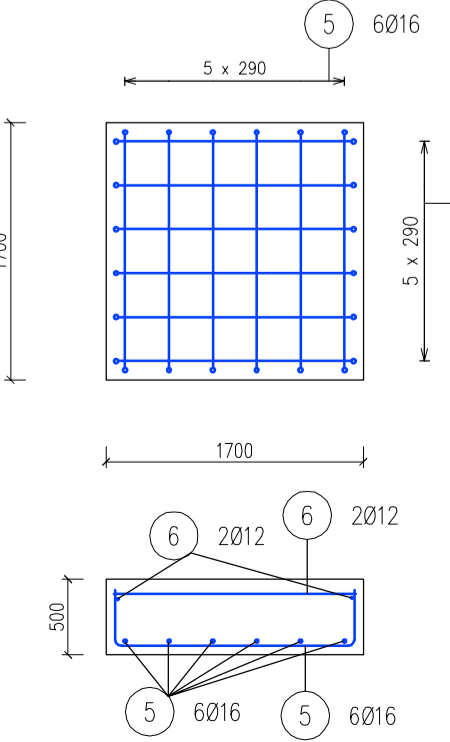
DP10 – 10x



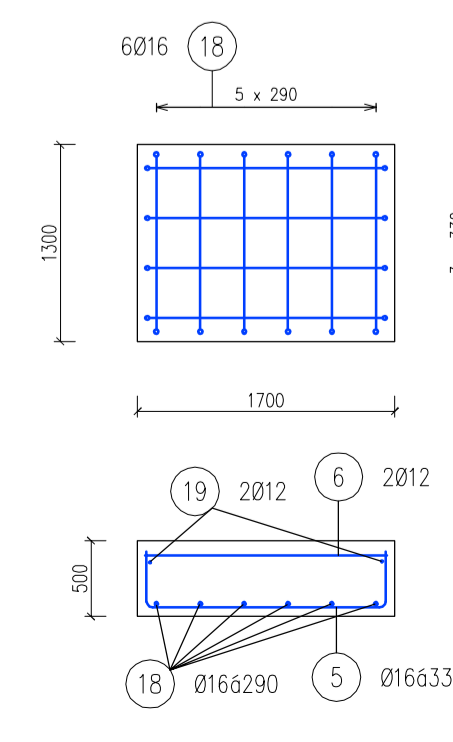
DP14 – 1x



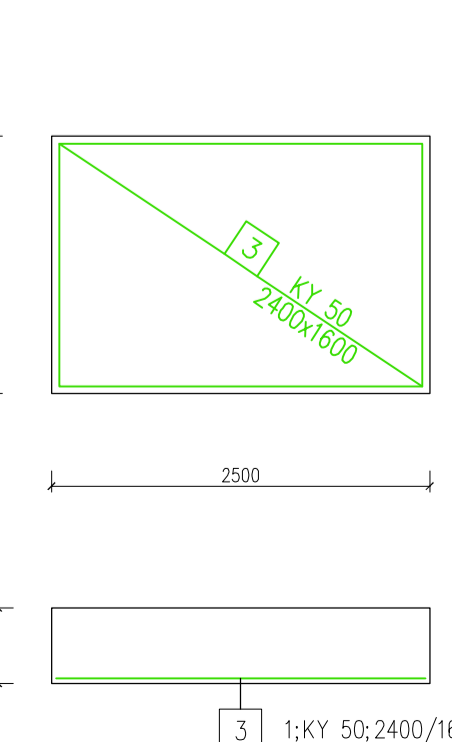
DP15 – 3x



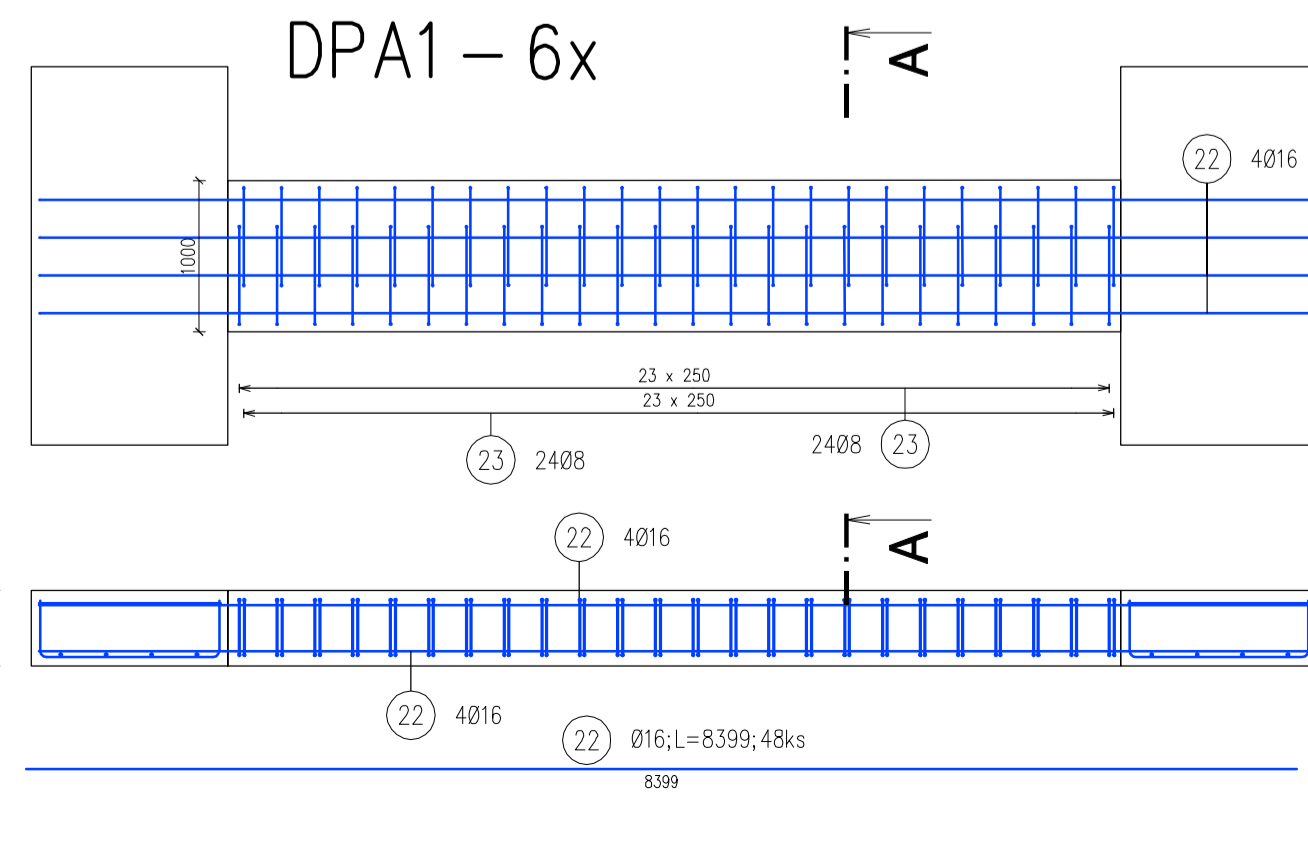
DP16 – 1x



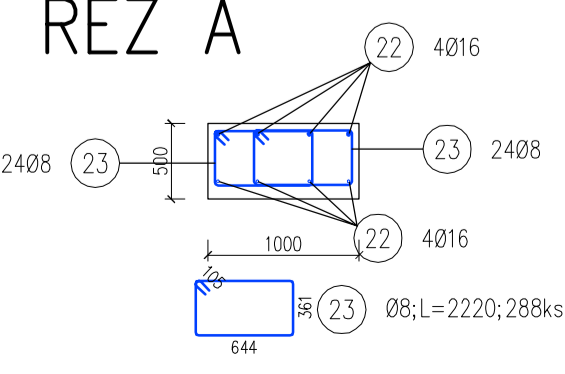
DP17 – 1x



DPA1 – 6x



ŘEZ A



Výkaz výztuže

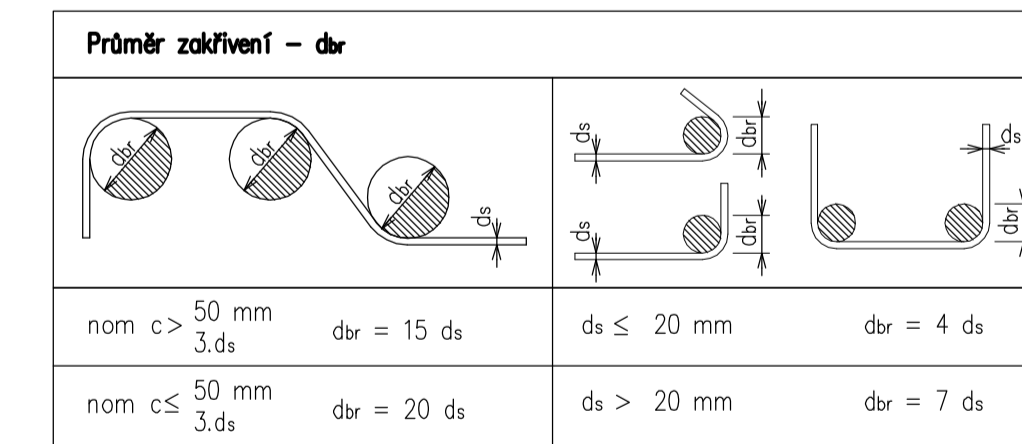
Pol.	Ks	Třída oceli	Ø	Délka (m)	Hmotnost (kg)	Délka celkem (m)	Hmotnost celkem(kg)
1	122	R	16	4.42	6.99	539.73	852.77
2	12	R	12	3.70	3.29	44.40	39.43
3	175	R	16	3.12	4.94	546.70	863.79
4	50	R	12	2.40	2.13	120.00	106.56
5	237	R	16	2.32	3.67	550.79	870.25
6	48	R	12	1.60	1.42	76.80	68.20
7	20	R	12	3.70	3.29	74.00	65.71
8	96	R	16	2.62	4.15	251.90	398.01
9	26	R	12	1.90	1.69	49.40	43.87
10	12	R	16	3.92	6.20	47.09	74.40
11	4	R	12	3.20	2.84	12.80	11.37
12	84	R	16	2.12	3.36	178.42	281.90
13	28	R	12	1.40	1.24	39.20	34.81
14	2	R	12	3.40	3.02	6.80	6.04
15	7	R	16	4.12	6.52	28.87	45.61
16	42	R	16	1.62	2.57	68.21	107.77
17	12	R	12	0.90	0.80	10.80	9.59
18	123	R	16	1.92	3.04	236.65	373.91
19	28	R	12	1.20	1.07	33.60	29.84
20	39	R	16	3.42	5.41	133.54	210.99
21	10	R	12	2.70	2.40	27.00	23.98
22	48	R	16	8.40	13.27	403.17	637.01
23	288	R	8	2.22	0.88	639.27	252.51
24	376	R	12	1.31	1.17	493.65	438.36
25	88	R	12	3.90	3.46	343.38	304.92
26	80	R	12	1.56	1.39	125.03	111.03
27	36	R	12	1.81	1.61	65.26	57.95
28	76	R	12	2.06	1.83	156.78	139.22
29	92	R	12	2.31	2.05	212.79	188.95
30	50	R	12	2.30	2.04	115.10	102.21
31	151	R	12	2.50	2.22	377.80	335.49
32	24	R	12	3.31	2.94	79.51	70.60
33	22	R	16	3.59	5.67	78.94	124.72
34	24	R	12	2.70	2.40	64.85	57.59
35	32	R	12	2.81	2.50	90.01	79.93
Součet hmotností (kg):						7419,29	

Výkaz sítí

Pol.	Typ	Množství	Rožměr (m)	Hmotnost (kg)	Celková hmotnost (kg)
1	KY 50	10	0.90x0.90	4.37	43.74
3	KY 50	1	1.60x2.40	20.74	20.74
Součet hmotností (kg)				64,48	

POZNÁMKA:

- POKLADNÍ BETON TL 100 MM - C12/15-X0 MOŽNO NAHRADIT GEOTEXTILIÍ



BETON: C20/25-XC1

VÝZTUŽ: B500 B

KRYTÍ: - 40 mm

Prováděcí třída "2" dle ČSN EN 13670

R1	Posuny a změna sloupů v ose C, v ose B a v ose 4	5.1.2021
Revize	Předmět revize	Datum revize
Projektant:	Ing. Palička Aleš	Vypracoval:
Investor:	Blaze Harmony s.r.o. Trnávka 37, 75131 Lipník nad Bečvou	Stupeň:
Název:	D.1.2 Stavebně konstrukční řešení	Formát:
VÝKRES VÝZTUŽE – ZÁKLADOVÉ PATKY		Mřížko:
		Číslo výkresu:
		04