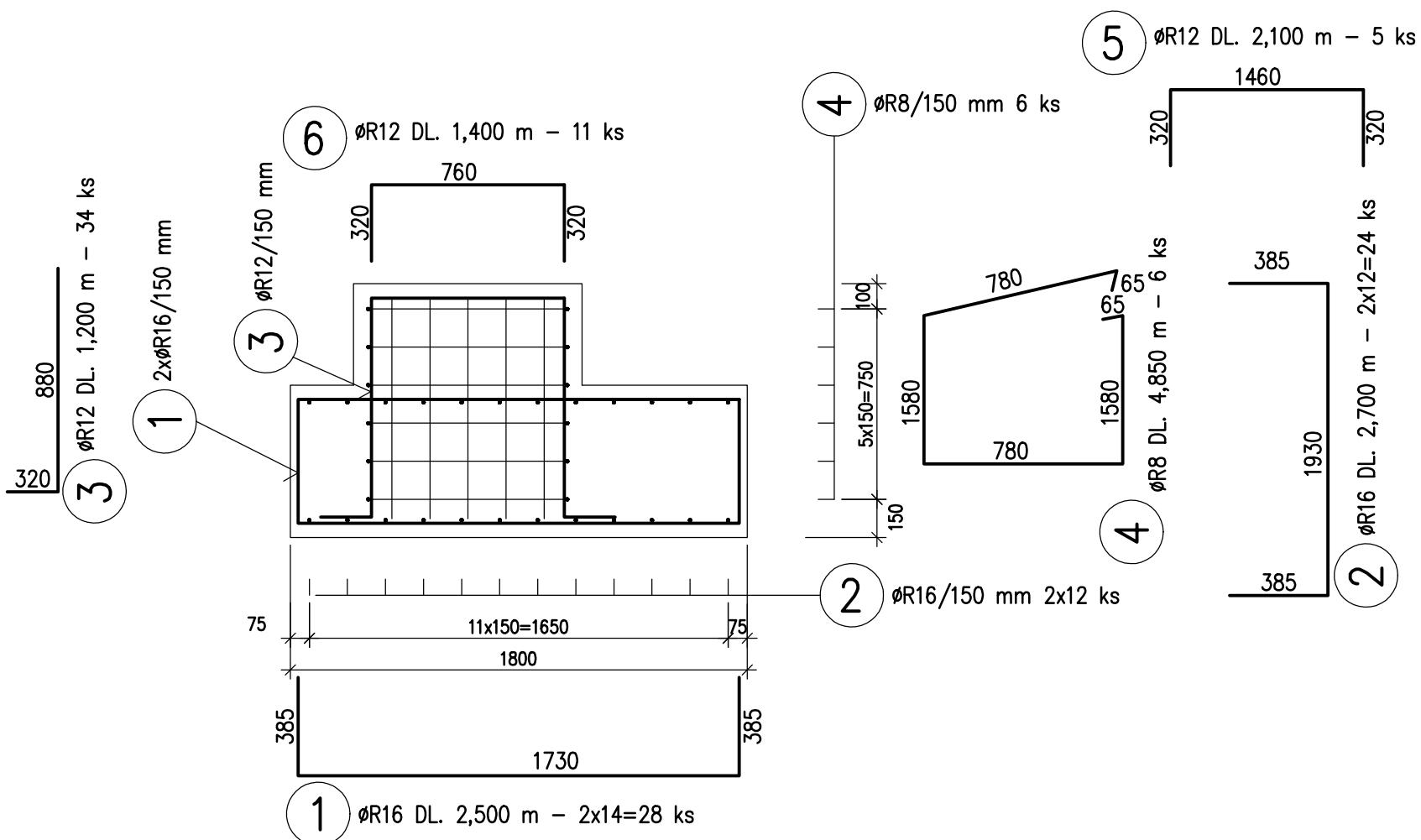
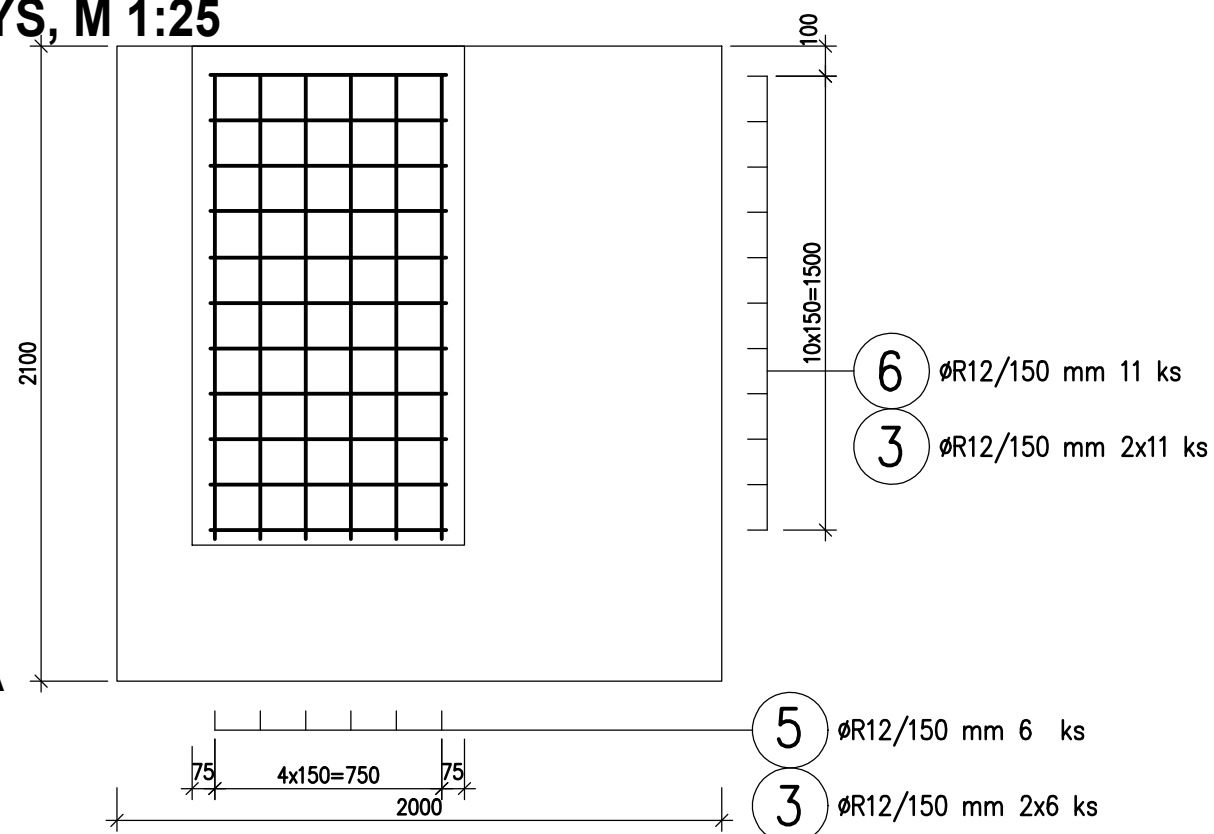


VÝKRES VÝZTUŽE ZÁKLADOVÁ PATKA Z3 PŮDORYS, M 1:25

ŘEZ A-A M 1:25



VÝPIS VÝZTUŽE – pro 1 ks patky

| POLOŽKA Č. | Ø [mm] | DÉLKA [m] | POČET [ks] | DÉLKA DLE Ø | | | |
|-----------------------------|-----------|--------------|---------------|--------------|-------|-----------|---------|
| | | | | ØR8 | ØR10 | ØR12 | ØR16 |
| 1 | R16 | 2,500 | 28 | | | | 70.000 |
| 2 | R16 | 2,700 | 24 | | | | 64.800 |
| 3 | R12 | 1,200 | 34 | | | 40.800 | |
| 4 | R8 | 4,850 | 6 | 29.100 | | | |
| 5 | R12 | 2,100 | 5 | | | 10.500 | |
| 6 | R12 | 1,400 | 11 | | | 15.400 | |
| CELKOVÁ DÉLKA [m] | | | | 29.100 | | 66.700 | 134.800 |
| JEDNOTKOVÁ HMOTNOST [kg/m'] | | | | 0,395 | 0.617 | 0.888 | 1,578 |
| HMOTNOST [kg] | | | | 11.49 | | 59.23 | 212.714 |
| CELKOVÁ HMOTNOST | | | | 283.4 | | kg | |

POZNÁMKA:

PŘI BETONÁŽI PATKY OSADIT KOTEVNÍ PRVKY OCELOVÉ KONSTRUKCE DLE REALIZAČNÍHO PROJEKTU

VÝKRES TVARU SPECIFIKUJÍCÍ ROZMĚRY A OSAZENÍ CHRÁNIČEK VIZ STAVEBNÍ ČÁST

BETON C25/30 XC1 XA1

OCEL B500B (10 505 R)

KRYTÍ 50 mm

Investor: DOTEK, a.s.
Adresa: Traťová 1, 619 00 Brno
email: radim.srbecky@dotec-as.cz, tel: +420 725 036 229

Projekční Kancelář: RIMER s.r.o., Ing. Lubomír Kosík
Adresa: Staňkova 383/41, 602 00 Brno
email: lkosik@rimer.cz, tel: +420 605373653

0,000=214,550 m.n.m

| | | |
|---|---|--|
| KRESLIL Ing. Lubomír Kosík | ZODPOVĚDNÝ PROJEKTANT Ing. Lubomír Kosík | FÁZE: DOKUMENTACE PRO PROVEDENÍ STAVBY |
| VÝKRES: ZÁKLADY- VÝKRES VÝZTUŽE PATKA Z3 | | MĚŘÍTKO: 1:25 |
| PROJEKT: Novostavba skladové haly DOTEK, Traťová 1, k.ú. Bohunice | | DATUM: 9/2019 |
| | | PARÉ: |
| | | ČÍSLO VÝKRESU: D.1.2.4 |