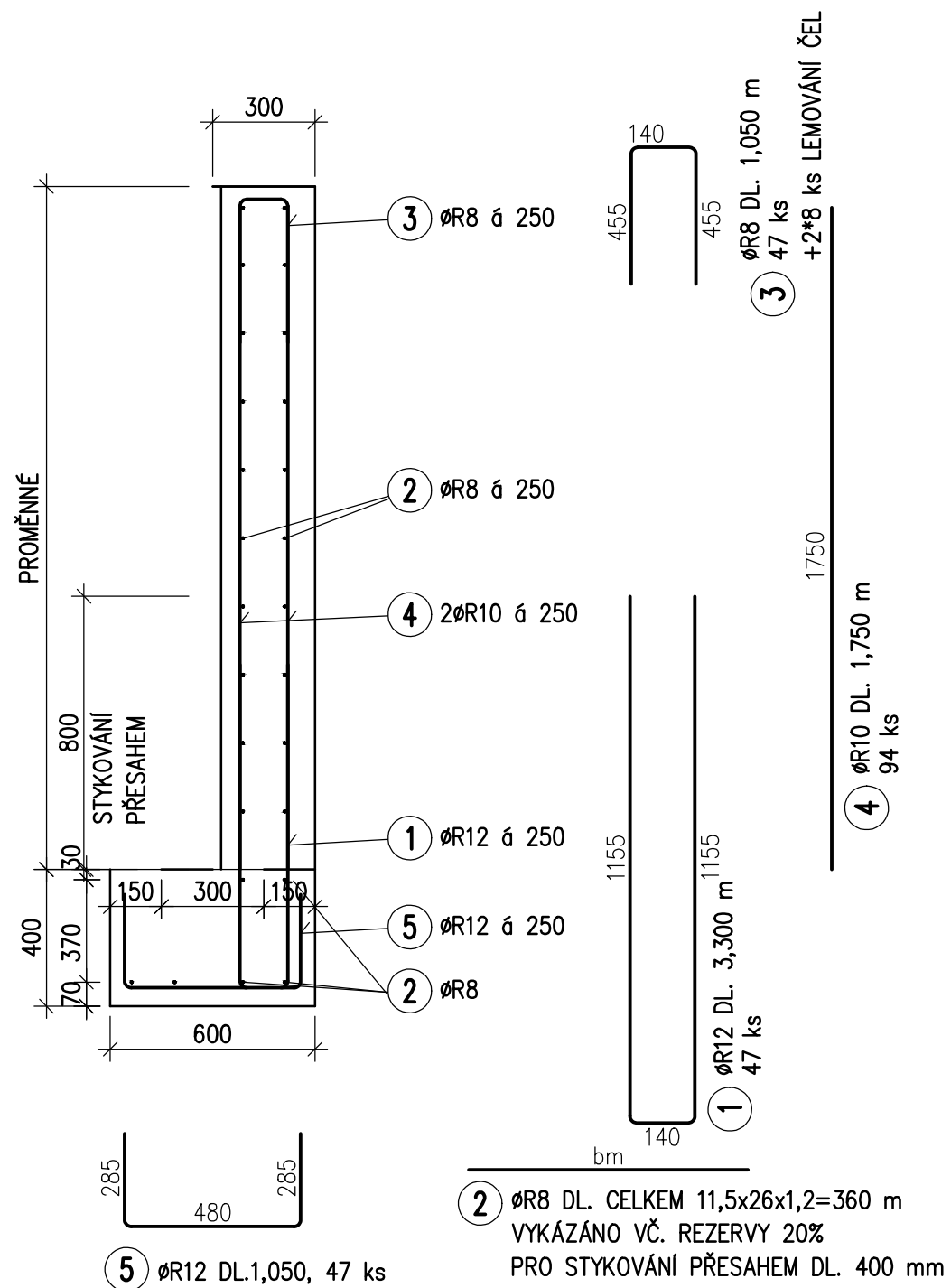


VÝKRES VÝZTUŽE- OPĚRNÁ ZEĎ

PŘÍČNÝ ŘEZ 1:20



VÝPIS VÝZTUŽE

POLOŽKA Č.	Ø [mm]	DÉLKA [m]	POČET [ks]	DÉLKA DLE Ø		
				ØR8	ØR12	ØR10
1	R12	3,300	47		155.100	
2	R8	360,000	1	360.000	360.000	
3	R8	1,050	63	66.150	66.150	
4	R10	1,750	94	164.500	164.500	164.500
5	R12	1,050	47		49.350	
CELKOVÁ DÉLKA [m]				426.150	155.100	164.500
JEDNOTKOVÁ HMOTNOST [kg/m ³]				0,395	0,888	0,617
HMOTNOST [kg]				168.329	137.729	101.497
CELKOVÁ HMOTNOST				407.55	kg	

BETON C25/30 XC1
 OCEL B500B (10505 R)
 KRYTÍ 50 mm

POZNÁMKA:

- TVAR OPĚRNÝCH ZDÍ JE PODROBNĚ SPECIFIKOVÁN VE STAVEBNÍ ČÁSTI
- POVRCH ZÍDEK NA STYKU SE ZEMINOU NATŘÍT PENETRAČNÍM NÁTĚREM
- V PATĚ ZDI NA RUBU OSADIT DRENÁŽNÍ TRUBKU DN100 OBALENOU GEOTEXTIILÍ, ZAÚSTIT DO VSAKOVACÍHO SYSTÉMU PŘÍPADNĚ KANALIZACE. POKUD NEBUDE MOŽNÉ PODÉLNÉ ODVODNĚNÍ, JE NUTNO UDĚLAT PROSTUPY DN100 Á 500 mm MEZI RUBEM A LÍCEM ZDI K ZAMEZENÍ NÁRŮSTU VODNÍHO TLAKU

NAVŘENO DLE ČSN EN 1992-1-1

Investor DOTEK, a.s.
 Adresa: Traťová 1, 619 00 Brno
 email: radim.srbecky@dotec-as.cz, tel: +420 725 036 229

Projekční Kancelář RIMER s.r.o., Ing. Lubomír Kosík
 Adresa: Staňkova 383/41, 602 00 Brno
 email: lkosik@rimer.cz, tel: +420 605373653

0,000=214,550 m.n.m

KRESLIL Ing. Lubomír Kosík	ZODPOVĚDNÝ PROJEKTANT Ing. Lubomír Kosík	FÁZE: DOKUMENTACE PRO PROVEDENÍ STAVBY
VÝKRES: ZÁKLADY- VÝKRES VÝZTUŽE OPĚRNÁ ZEĎ		MĚŘÍTKO: 1:20
PROJEKT: Novostavba skladové haly DOTEK, Traťová 1, k.ú. Bohunice		DATUM: 9/2019
		PARÉ:
		ČÍSLO VÝKRESU: D.1.2.6