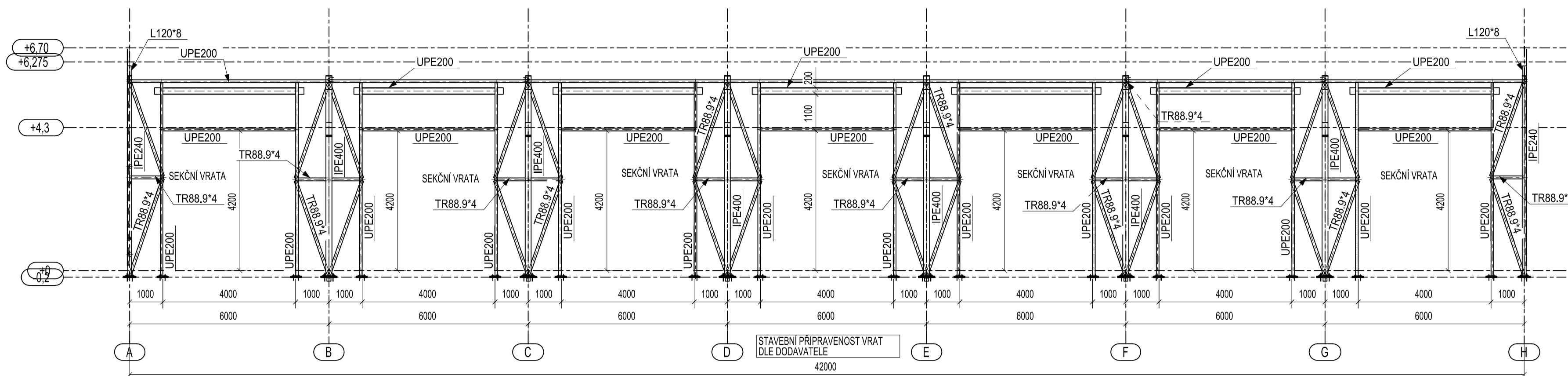
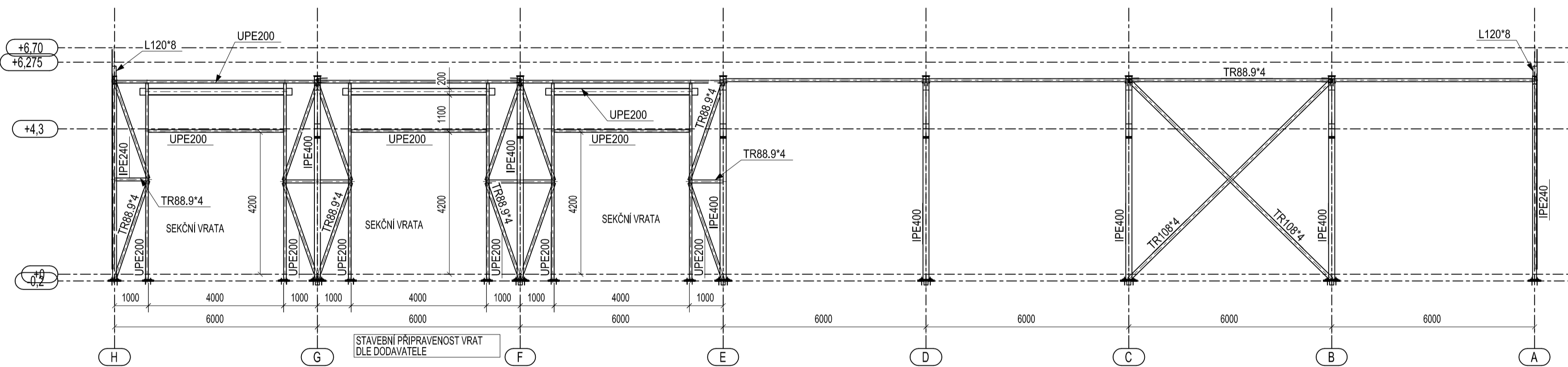


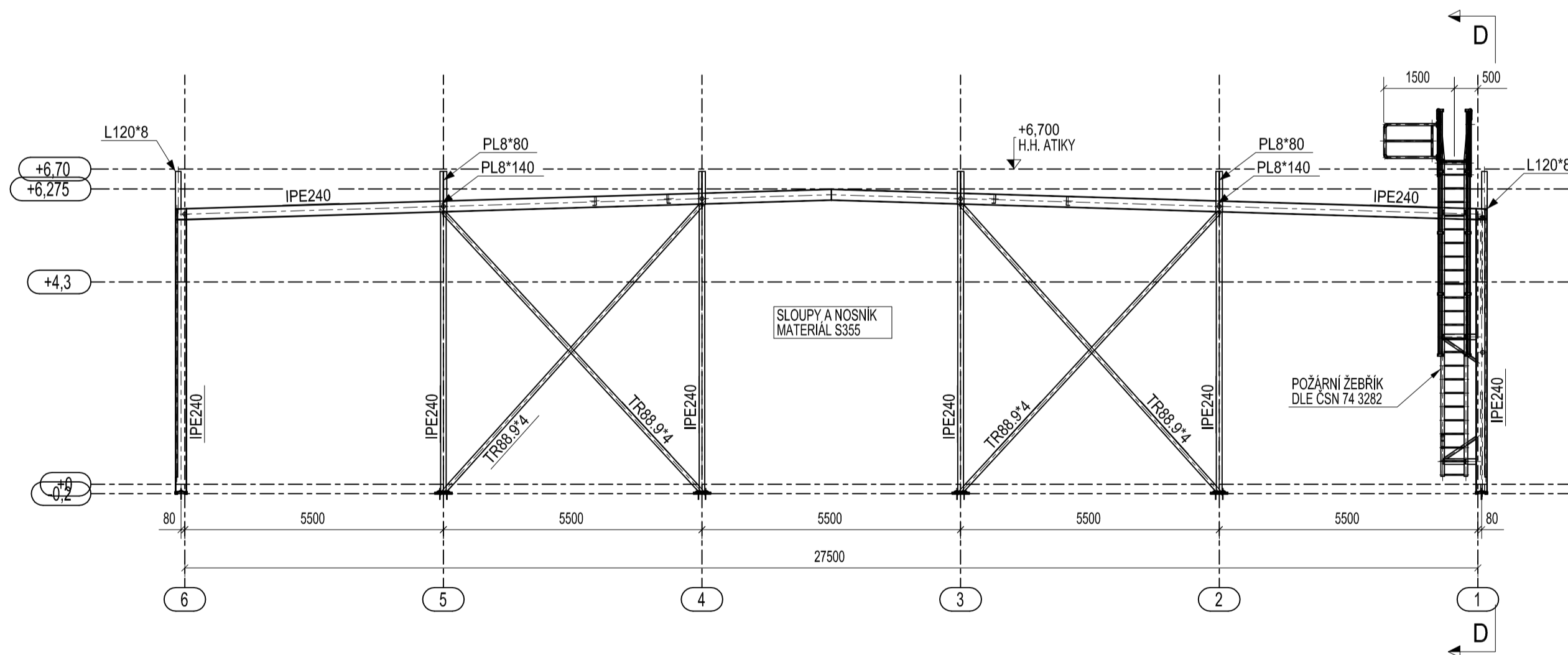
POHLED OSA 1
1:100



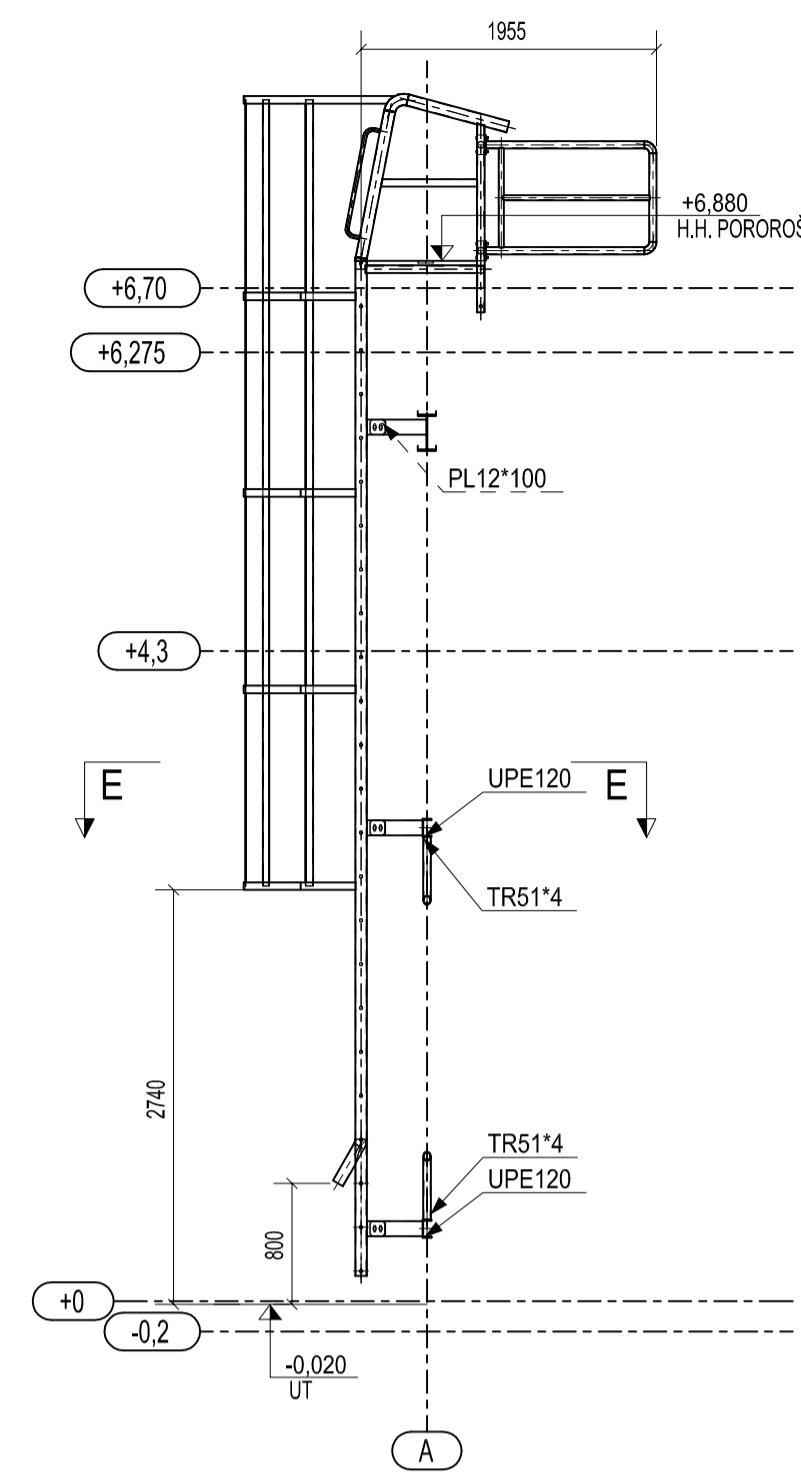
POHLED OSA 6
1:100



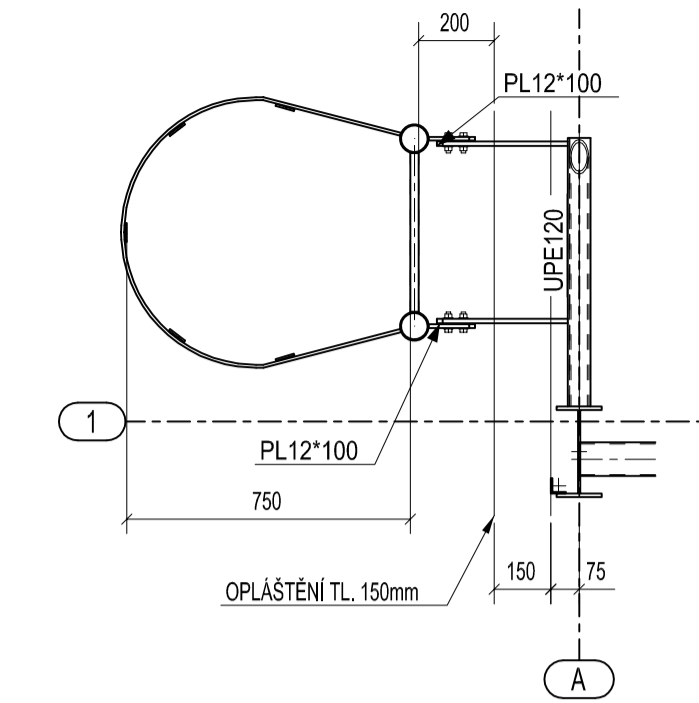
POHLED OSA A
1:100



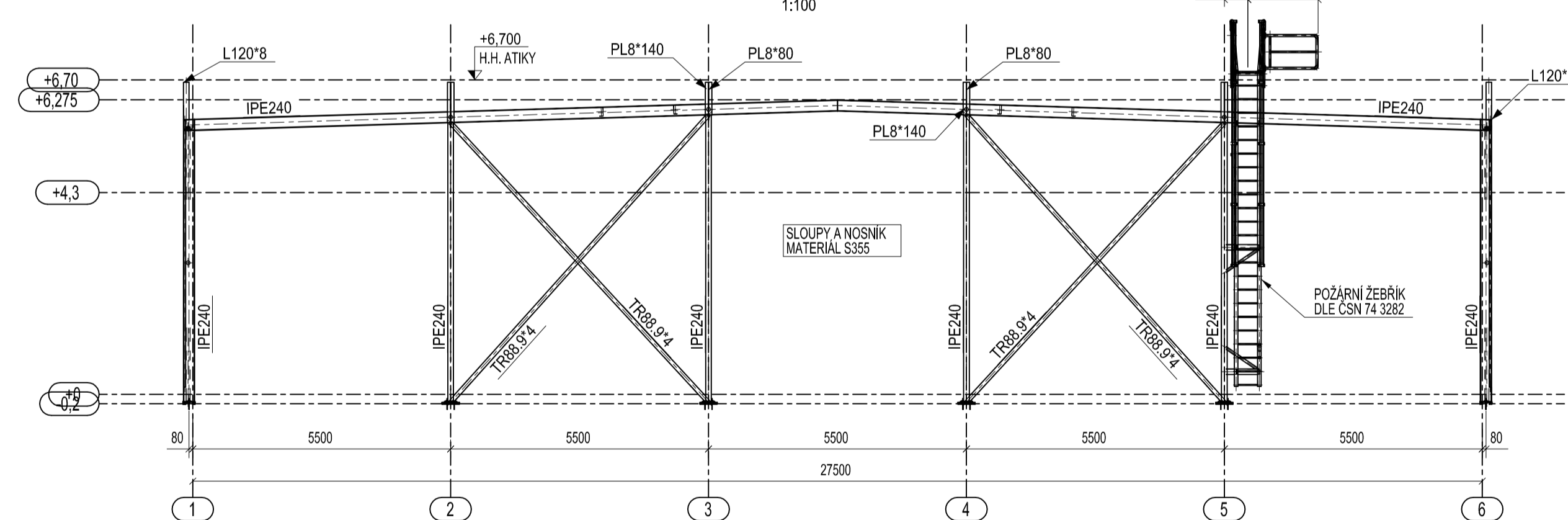
D - D
1:50



E - E
1:20



POHLED OSA H
1:100



POZNÁMKY:

- OCEĽ S235, S355, VÝROBNÍ KATEGORIE "EXC2" DĚ ČSN EN 1090-2+A1
- POVRCHOVÁ OCHRANA - NÁTER
- NA KONSTRUKCI JE NUTNO VYPRACOVAT VÝROBNÍ DOKUMENTACI

č.	značka	Popis revize	Datum
----	--------	--------------	-------

HAK PROFI s.r.o. Bohunická cesta 15, 664 48 Moravany u Brna www.prumyslovehaly.cz tel: +420 607 611 353, email: rychlik@prumyslovehaly.cz		
Vypracoval: Ing. Bačíková	Zodp. projektant: Ing. Pelánek	
Investor: DOTEK	Místo: Brno - Bohunice	Sídlní 595/26 602 00 Brno www.slaco.cz
Název: NOVOSTAVBA SKLADOVÉ HALY	Objekt: OCELOVÉ KONSTRUKCE	Formát: 830x584 Stupeň: RP Datum: 04/2019 Zak. číslo: 190326
Obsah: POHLEDY	Měřítko: 1:400 1:20 1:50 1:100	mobil: +420 773 989 203 bacikova@slaco.cz