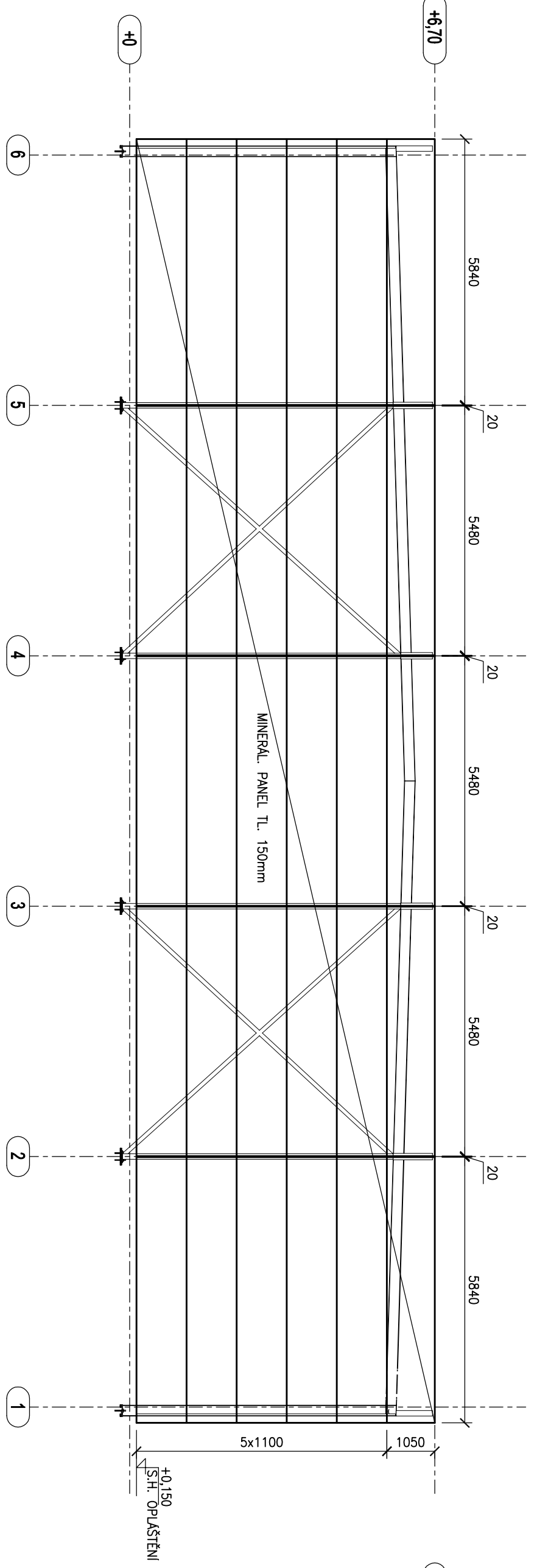


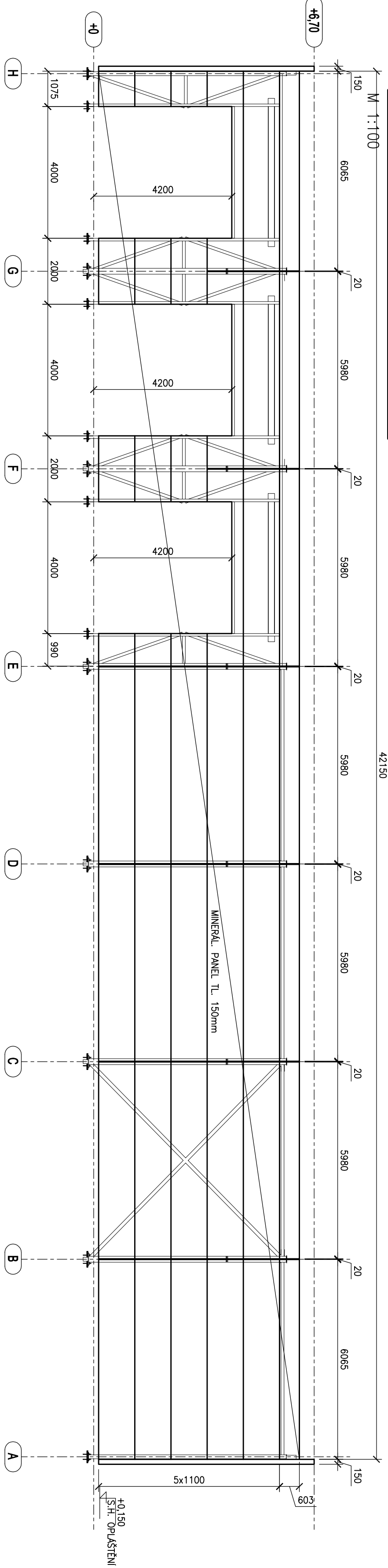
# KLADĚČSKÝ PLÁN OSA A

M 1:100



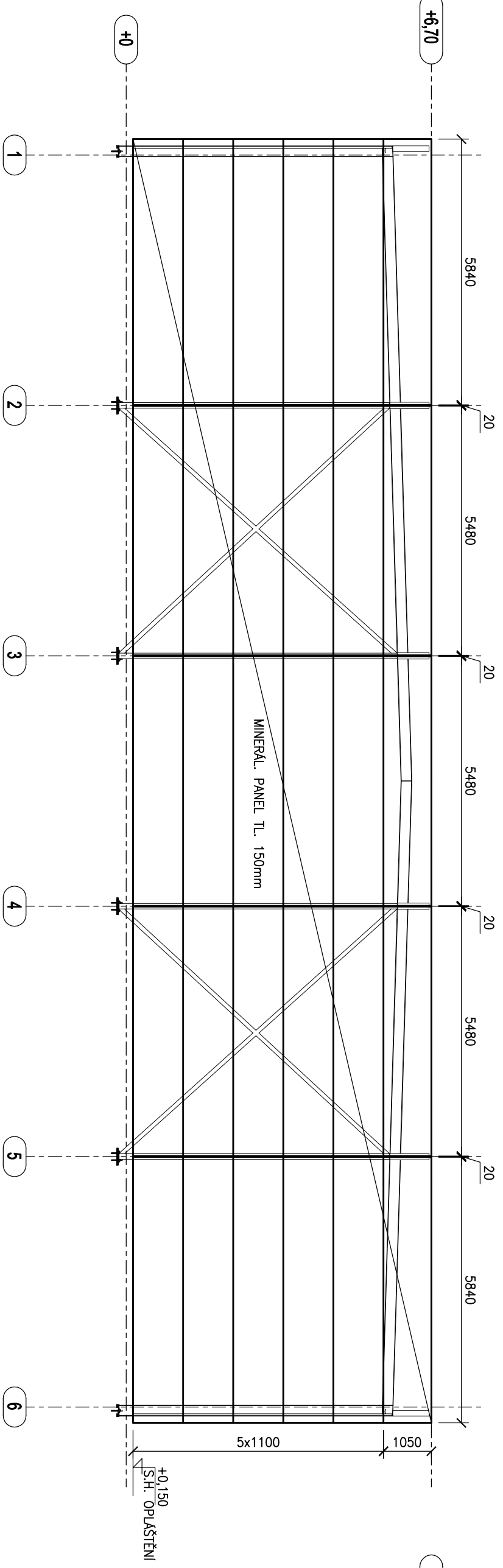
# KLADĚČSKÝ PLÁN OSA 6

M 1:100



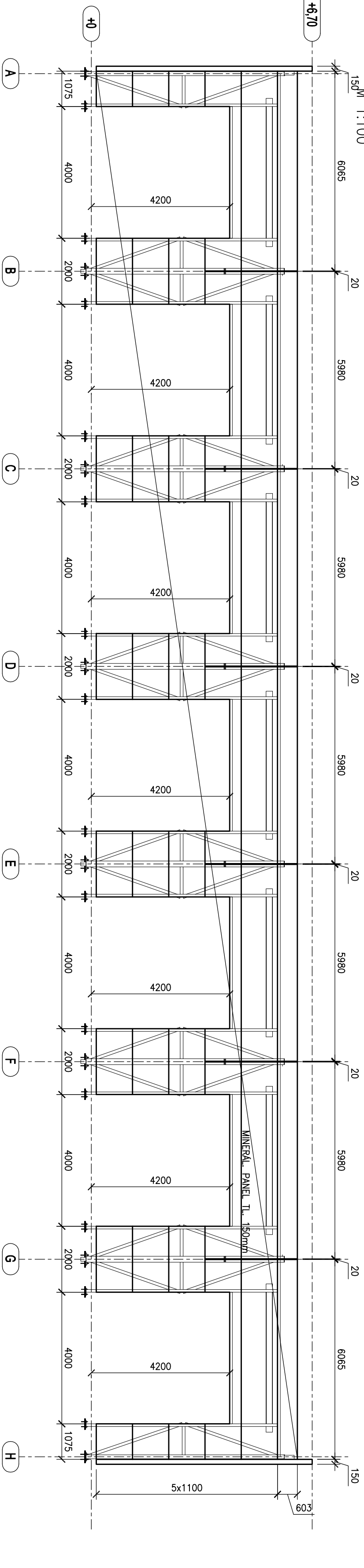
# KLADĚČSKÝ PLÁN OSA H

M 1:100

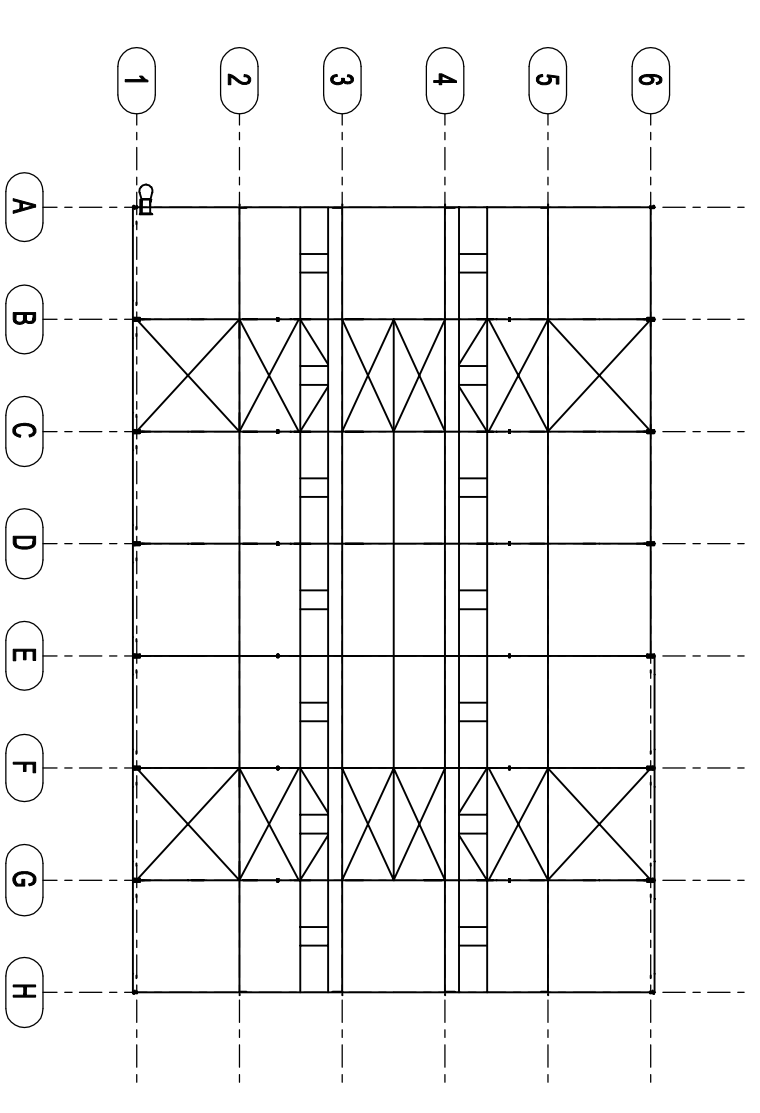


# KLADĚČSKÝ PLÁN OSA 1

M 1:100



PLOCHA CELKEM 760m<sup>2</sup>



<b>HAK PROFI s.r.o.</b>		<b>HALV ADMINISTRATIVY KONSTRUKCE</b>	
Bohnická cesta 15, 684 48 Moravany u Brna		www.halvkonstruceny.cz	
Vypracoval:	Kontroloval:	tel: +420 607 817 353	
Ing. Veronika Bachová	Jurešev Rychlík	email: yre@halvkonstruceny.cz	
Investor: DOTEC a.s.		Formát:	A1
Místo: BRNO		Název:	RP
Objekt: MONOSTANBA SKLADNĚ HALV		Datum:	06/2019
Projevitel: ÚPŘÍSTĚNÍ		Zak. číslo:	18038
Obsah:	KLADĚČSKÝ PLÁN STĚN	Verze:	4
Měřítko: 1:100		Cv.	