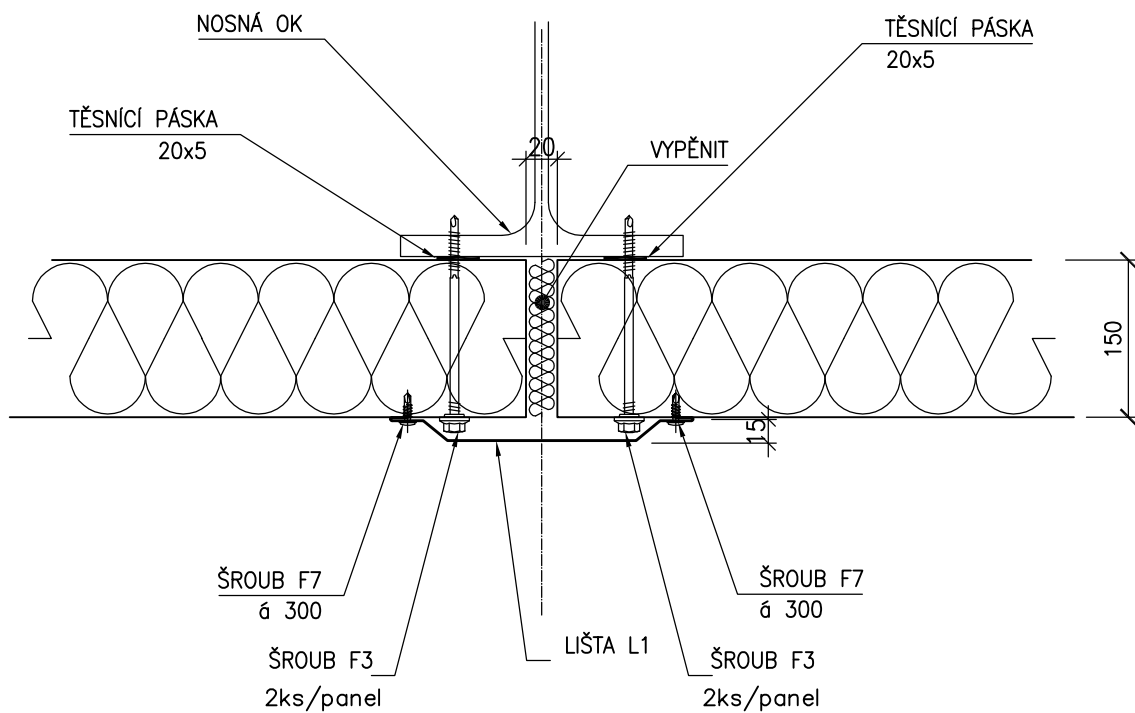
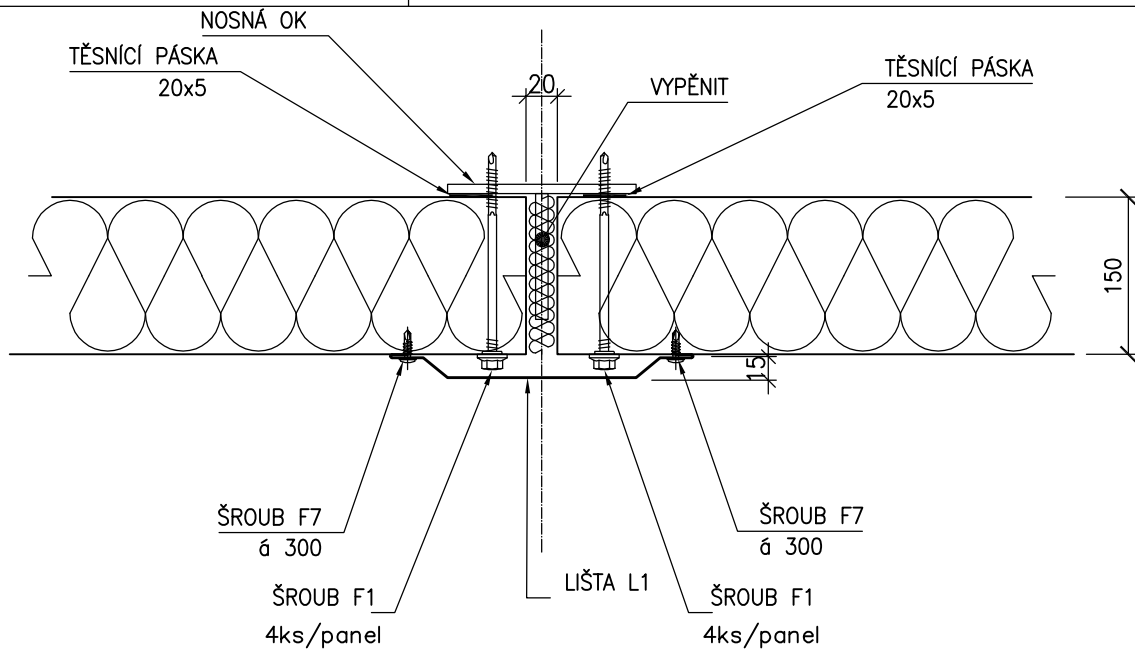


HAK PROFI s.r.o. Bohunická cesta 15, 664 48 Moravany u Brna		 HALY ADMINISTRATIVY KONSTRUKCE www.prumyslovehaly.cz tel: +420 607 611 353 email: rychlik@prumyslovehaly.cz			
Vypracoval:	Kontroloval:			Formát	A1
Ing. Veronika Bačíková	Jaroslav Rychlík			Stupeň	RP
Investor	DOTEK a.s.		Datum	06/2019	
Místo	BRNO		Zak. číslo	190326	
Název	NOVOSTAVBA SKLADOVÉ HALY		Měřítko	č.v. 5	
Objekt	...		1:5		
Profese	OPLÁŠTĚNÍ				
Obsah	DETAILY OPLÁŠTĚNÍ				

ATIKA




ŠROUB F1—ŠROUB DO OCELI

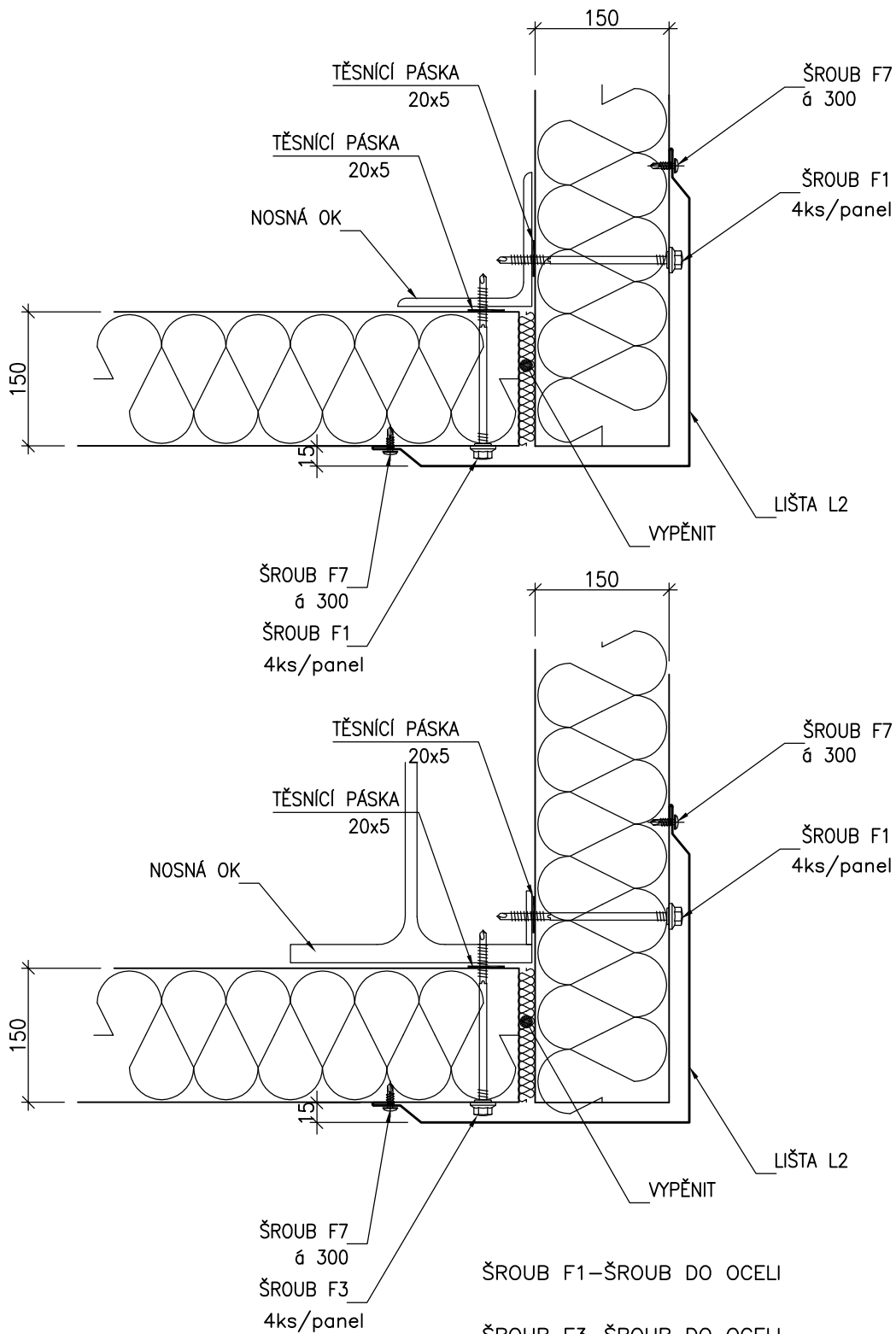
ŠROUB F3—ŠROUB DO OCELI

ŠROUB F7—SAMOVRTNÝ ŠROUB S PLOCHOU HLAVOU


SVISLÝ SPOJ PANELŮ

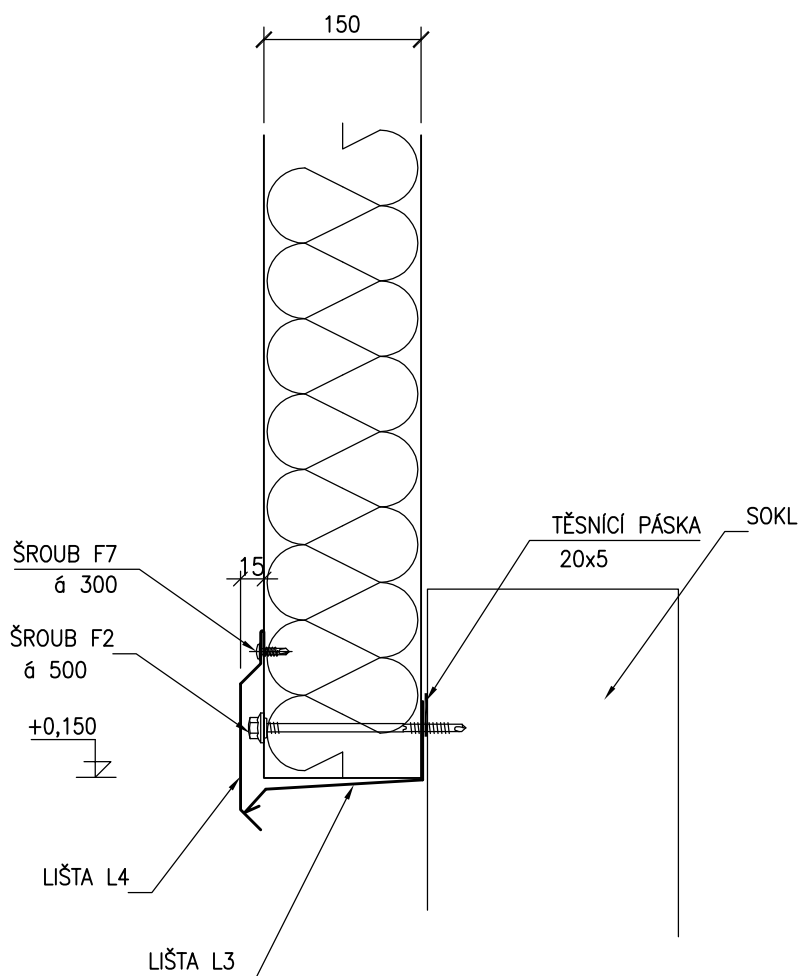
	MĚŘÍTKO	DETAIL
	1:5	1

ATIKA



NÁROŽÍ


	<p>MĚŘÍTKO</p> <p>1:5</p>	<p>DETAIL</p> <p>2</p>
---	---------------------------	------------------------

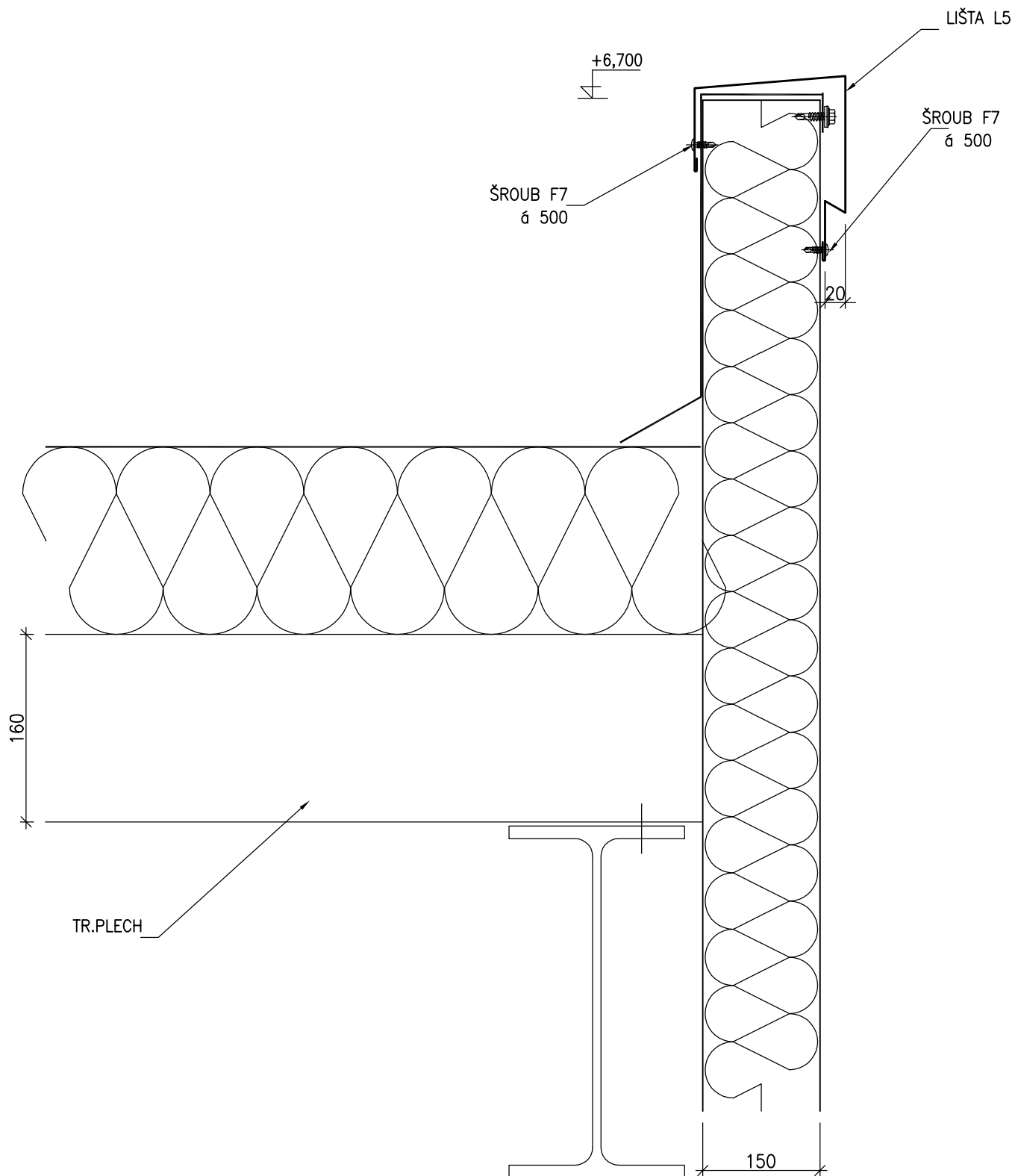


ŠROUB F2—ŠROUB DO BETONU

ŠROUB F7—SAMOVRTNÝ ŠROUB S PLOCHOU HLAVOU

SOKL

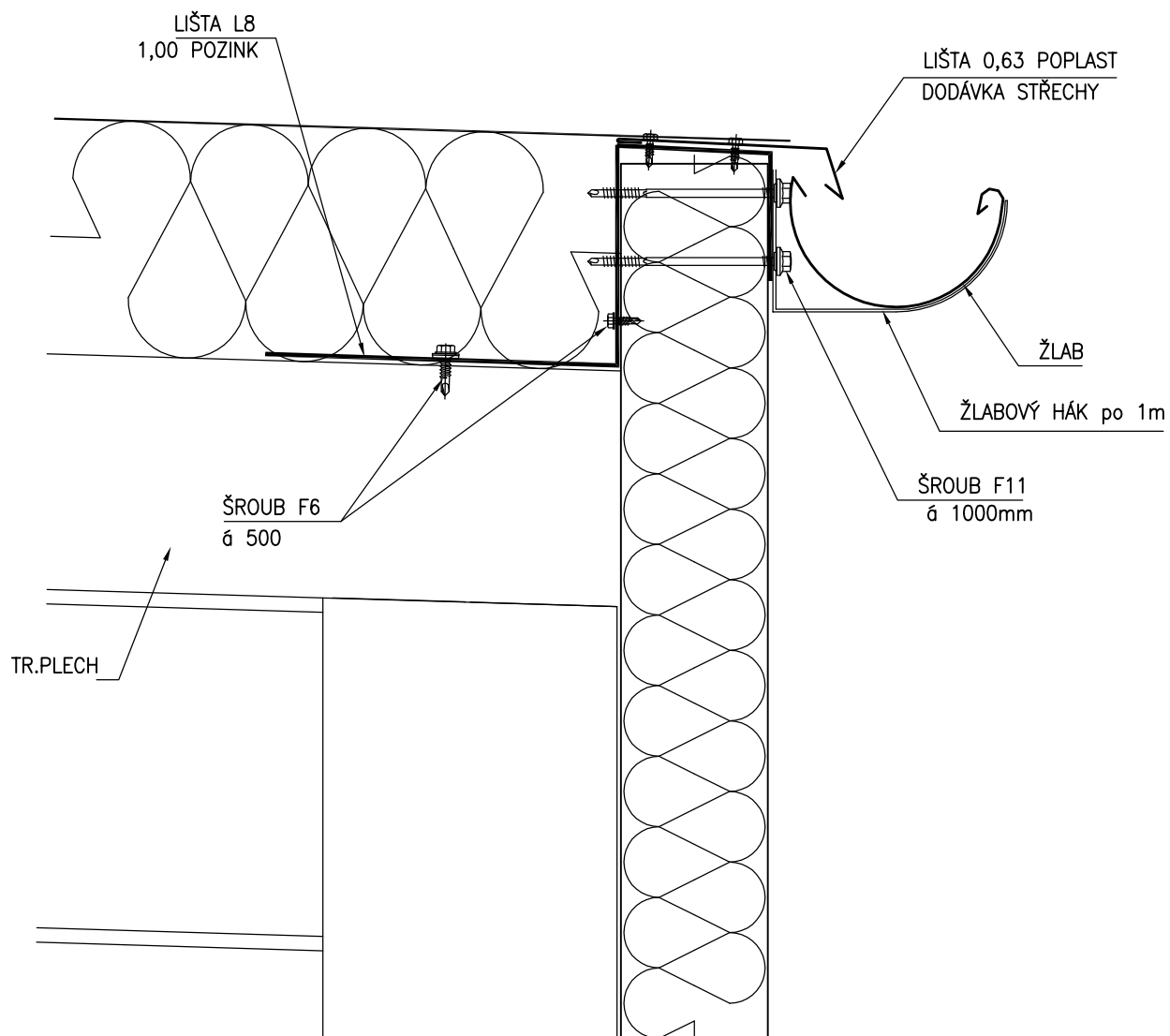
	MĚŘÍTKO	DETAIL
	1:5	3



ŠROUB F7-SAMOVRTNÝ ŠROUB S PLOCHOU HLAVOU

ATIKA

	MĚŘÍTKO	DETAIL
	1:5	4

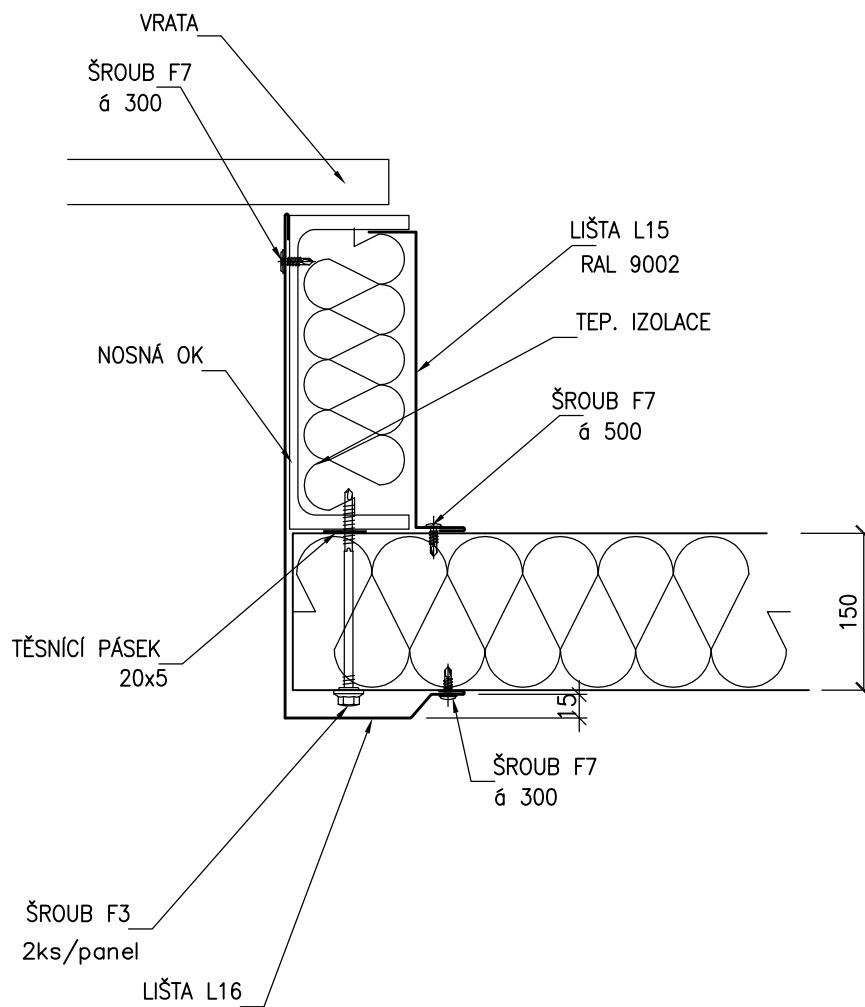


ŠROUB F11 – SAMOVRTNÝ ŠROUB

ŠROUB F6 – SAMOVRTNÝ ŠROUB

OKAP

	MĚŘÍTKO	DETAIL
	1:5	5

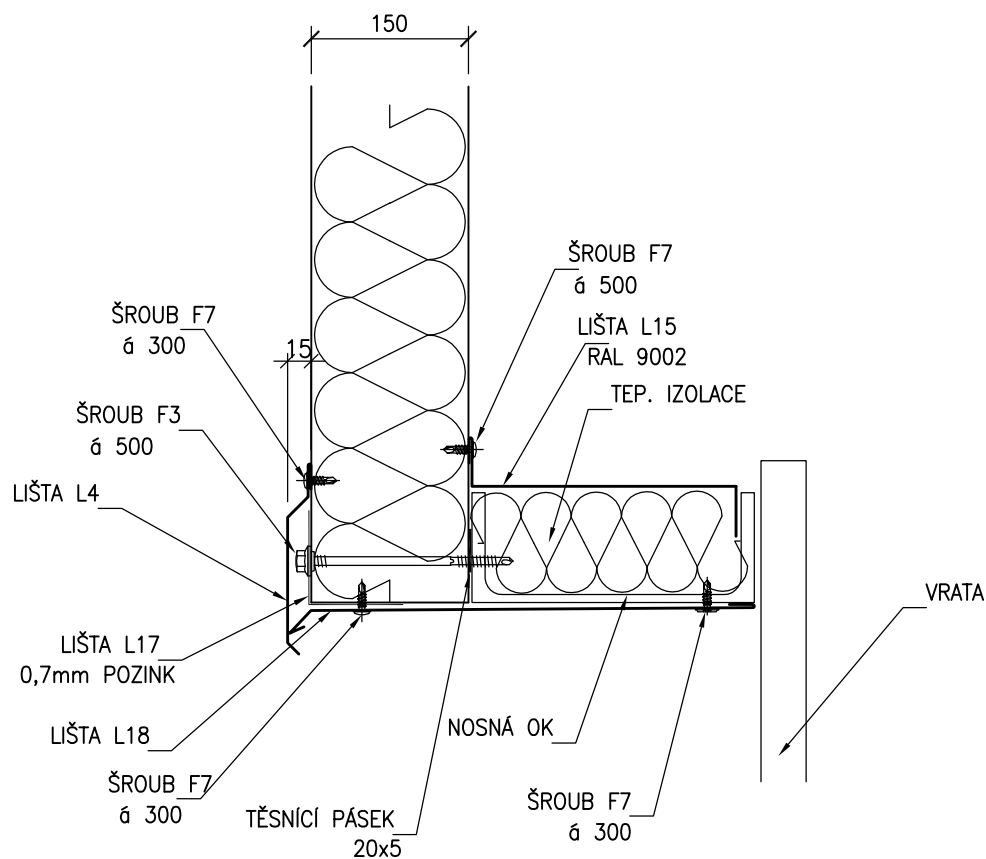


ŠROUB F3—ŠROUB DO OCELI

ŠROUB F7—SAMOVRTNÝ ŠROUB S PLOCHOU HLAVOU

OSTĚNÍ VRATA

	MĚŘÍTKO	DETAIL
	1:5	6

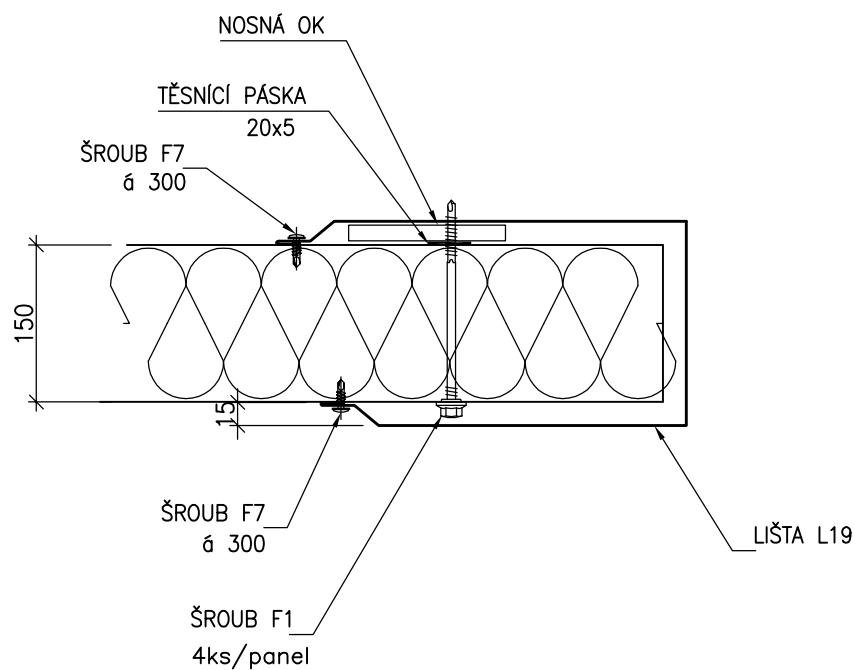


ŠROUB F3—ŠROUB DO OCELI

ŠROUB F7—SAMOVRTNÝ ŠROUB S PLOCHOU HLAVOU

NADPRAŽÍ VRATA

	MĚŘÍTKO	DETAIL
	1:5	7



ŠROUB F1 – SAMOVRTNÝ ŠROUB

ŠROUB F7 – SAMOVRTNÝ ŠROUB S PLOCHOU HLAVOU

UKONČENÍ ATIKY

	MĚŘÍTKO	DETAIL
	1:5	8